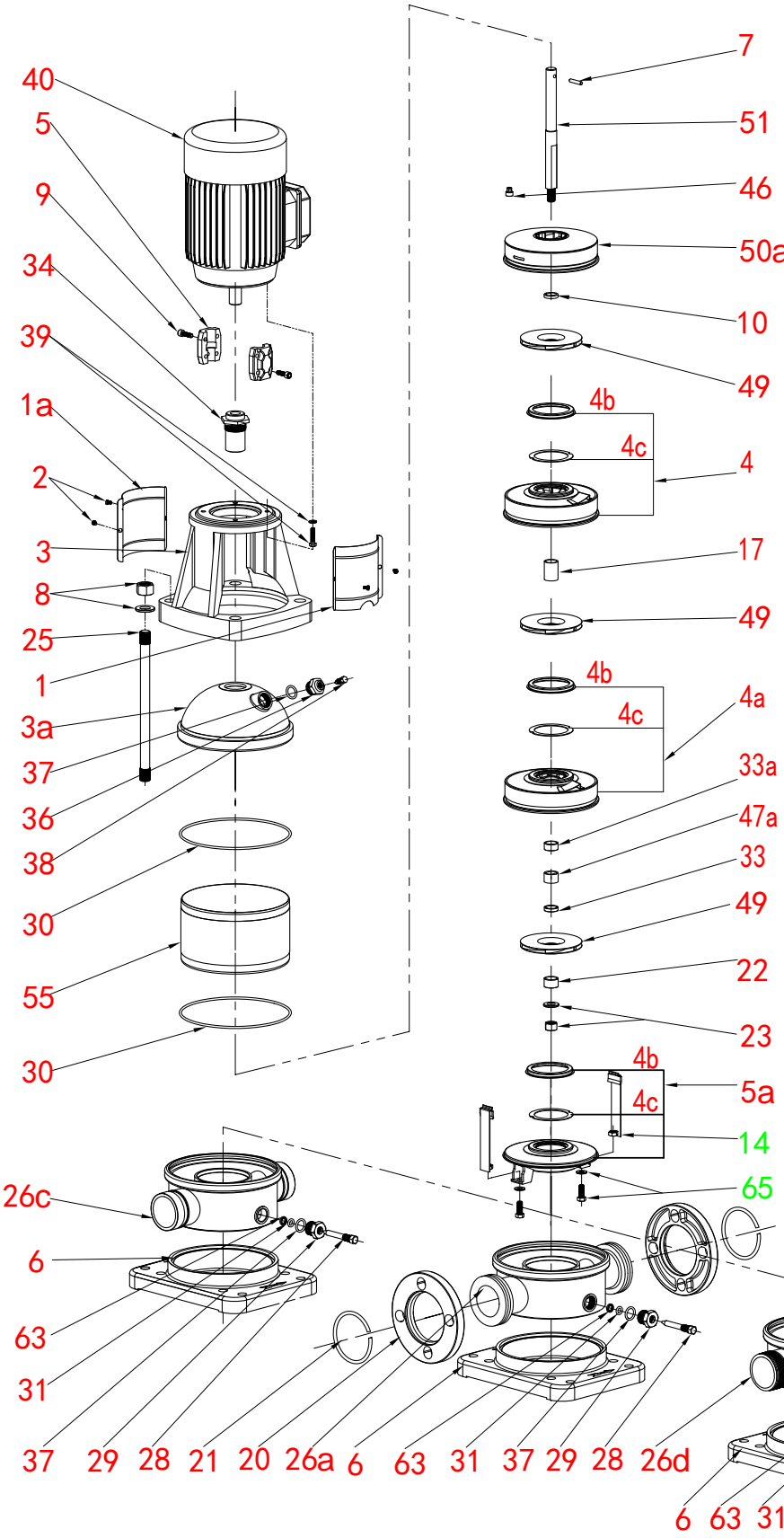
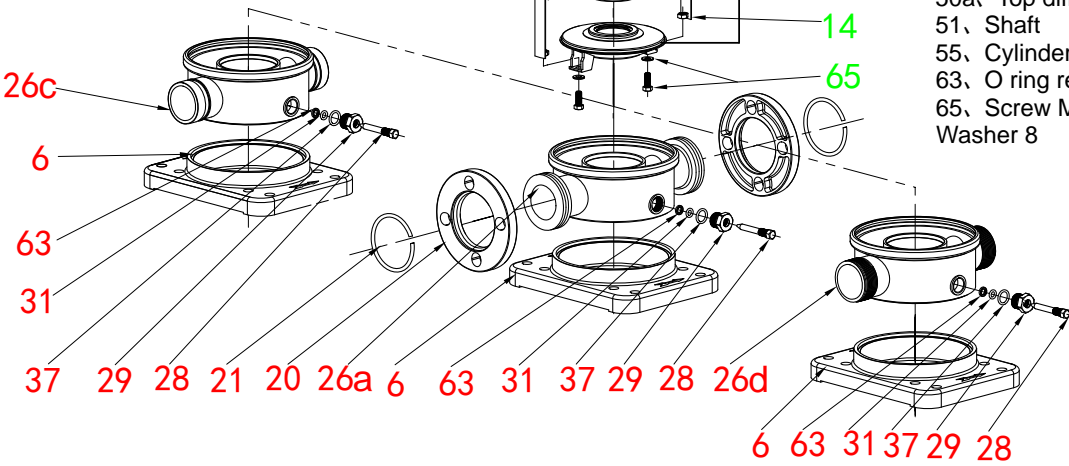


- 1、Coupling guard(No nick)
- 1a、Coupling guard
- 2、Screw M4*8
- 3、Pump head
- 3a、Lining
- 4、Diffuser
- 4a、Support diffuser
- 4b、Neck ring cover
- 4c、Neck ring
- 5、Coupling
- 5a、Inducer
- 6、Flange type base plate
- 6a、Cutting ferrule type base plate
- 7、Shaft pin
- 8、Nut M12, Washer 12
- 9、Hexagon socket head screw
- 10、Circlip cover
- 20、Flange
- 21、Circlip
- 22、First impeller cover
- 23、Nut M8, washer 8
- 25、Stay bolt
- 26a、Flange type Inlet & outlet chamber
- 26c、Cutting ferrule type Inlet & outlet chamber
- 26d、Pipe thread type Inlet & outlet chamber
- 28、Drainage screw M10
- 29、Drainage nut
- 30、O ring 136.5*3.3
- 31、O ring 8*2.65
- 33、Impeller sleeve(S)
- 34、Mechanical seal
- 36、Air vent nut
- 37、O ring 16*2.65
- 38、Air vent screw
- 39、Screw, washer
- 40、Motor
- 47、Impeller sleeve
- 47a、Bearing
- 49、Impeller
- 50a、Top diffuser
- 51、Shaft
- 55、Cylinder
- 60、Corrugated spring
- 62、Seal sleeve (only for CDLF4)
- 63、O ring retainer

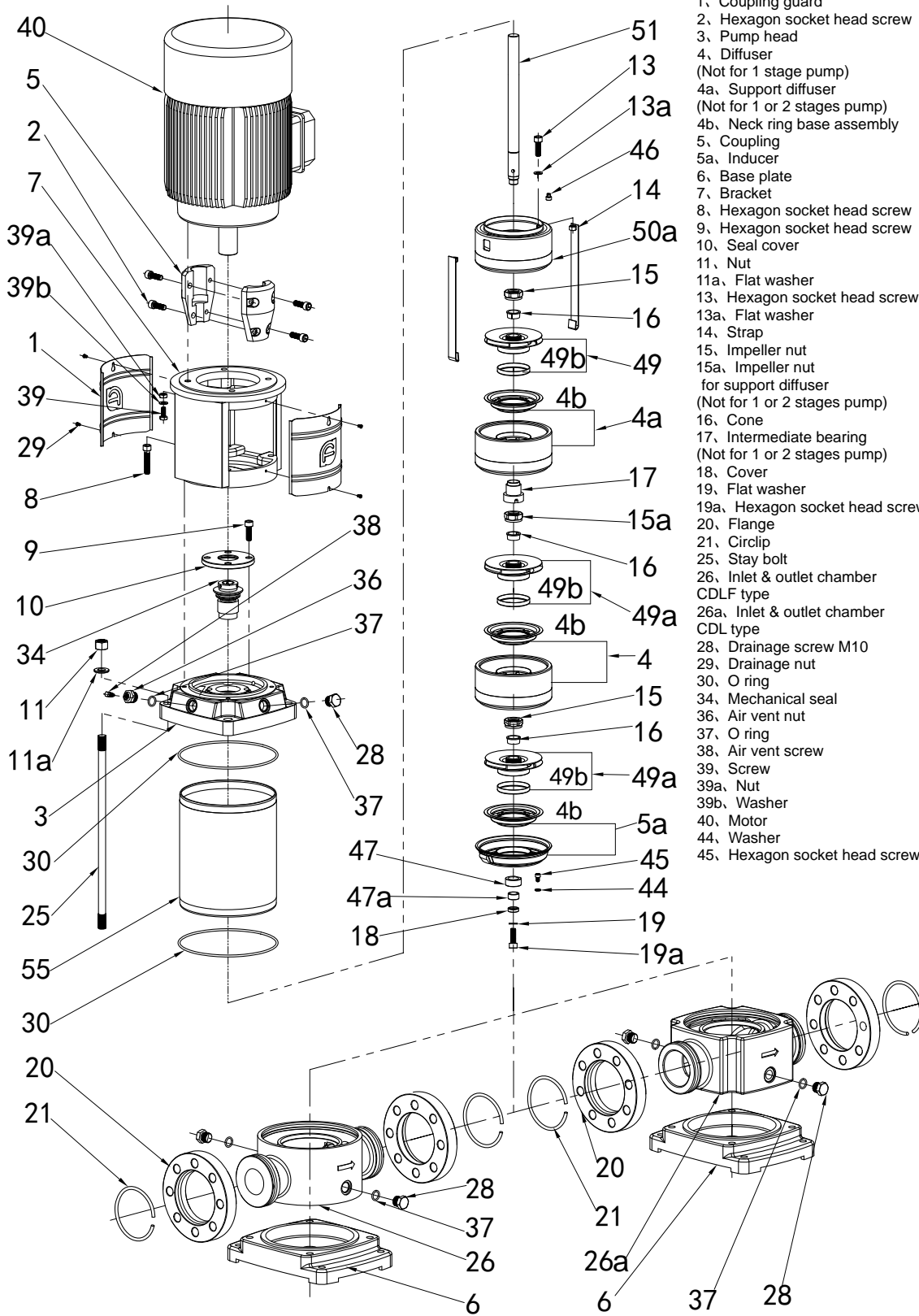
CDLF1, 2, 3, 4-080701



- 1、 Coupling guard
- 1a、 Coupling guard(No nick)
- 2、 Screw M4*8
- 3、 Pump head
- 3a、 Lining
- 4、 Diffuser
- 4a、 Support diffuser
- 4b、 Neck ring socket cover
- 4c、 Neck ring
- 5、 Coupling
- 5a、 Inducer
- 6、 Base plate
- 7、 Shaft pin
- 8、 Nut M16. Washer 16
- 9、 Hexagon socket head screw
- 10、 Circlip cover
- 14、 Strap
- 17、 Impeller sleeve
- 20、 Flange
- 21、 Circlip
- 22、 First impeller cover
- 23、 Nut M12. washer 12
- 25、 Stay bolt
- 26a、 Flange type Inlet & outlet chamber
- 26c、 Cutting ferrule type Inlet & outlet chamber
- 26d、 Pipe thread type Inlet & outlet chamber
- 28、 Drainage screw M10
- 29、 Drainage nut
- 30、 O ring 169*3.3
- 31、 O ring 8*2.65
- 33、 Impeller sleeve(S)
- 33a、 Impeller sleeve(L)
- 34、 Mechanical seal
- 36、 Air vent nut
- 37、 O ring 16*2.65
- 38、 Air vent screw
- 39、 Screw, washer
- 40、 Motor
- 46、 Adjusting rubber
- 47a、 Bearing
- 49、 Impeller
- 50a、 Top diffuser
- 51、 Shaft
- 55、 Cylinder
- 63、 O ring retainer
- 65、 Screw M8*20, Washer 8

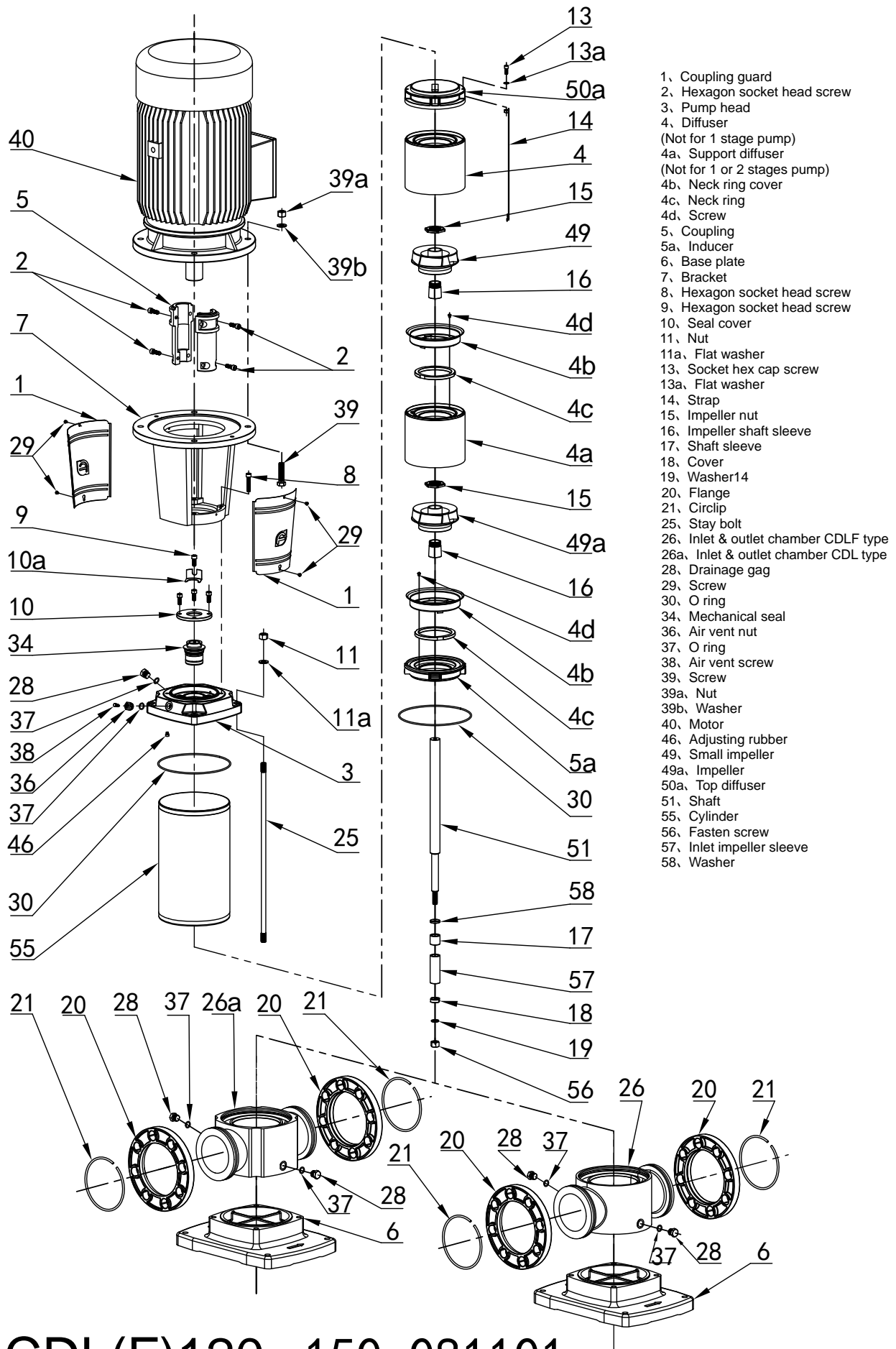


CDLF8, 12, 16, 20-100803



- 1、 Coupling guard
- 2、 Hexagon socket head screw
- 3、 Pump head
- 4、 Diffuser
- 4a、 Support diffuser
- 4b、 Neck ring base assembly
- 5、 Coupling
- 5a、 Inducer
- 6、 Base plate
- 7、 Bracket
- 8、 Hexagon socket head screw
- 9、 Hexagon socket head screw
- 10、 Seal cover
- 11、 Nut
- 11a、 Flat washer
- 13、 Hexagon socket head screw
- 13a、 Flat washer
- 14、 Strap
- 15、 Impeller nut
- 15a、 Impeller nut for support diffuser
- 16、 Cone
- 17、 Intermediate bearing
- 18、 Cover
- 19、 Flat washer
- 19a、 Hexagon socket head screw
- 20、 Flange
- 21、 Circlip
- 25、 Stay bolt
- 26、 Inlet & outlet chamber CDLF type
- 26a、 Inlet & outlet chamber CDL type
- 28、 Drainage screw M10
- 29、 Drainage nut
- 30、 O ring
- 34、 Mechanical seal
- 36、 Air vent nut
- 37、 O ring
- 38、 Air vent screw
- 39、 Screw
- 39a、 Nut
- 39b、 Washer
- 40、 Motor
- 44、 Washer
- 45、 Hexagon socket head screw
- 46、 Adjusting rubber
- 47、 Bottom bearing
- 47a、 Bottom sleeve
- 49、 Small impeller
- 49a、 Impeller
- 49b、 Ring for neck ring
- 50a、 Top diffuser
- 51、 Shaft
- 55、 Cylinder

CDL(F)32, 42, 65, 85-080701



CDL(F)120, 150-081101