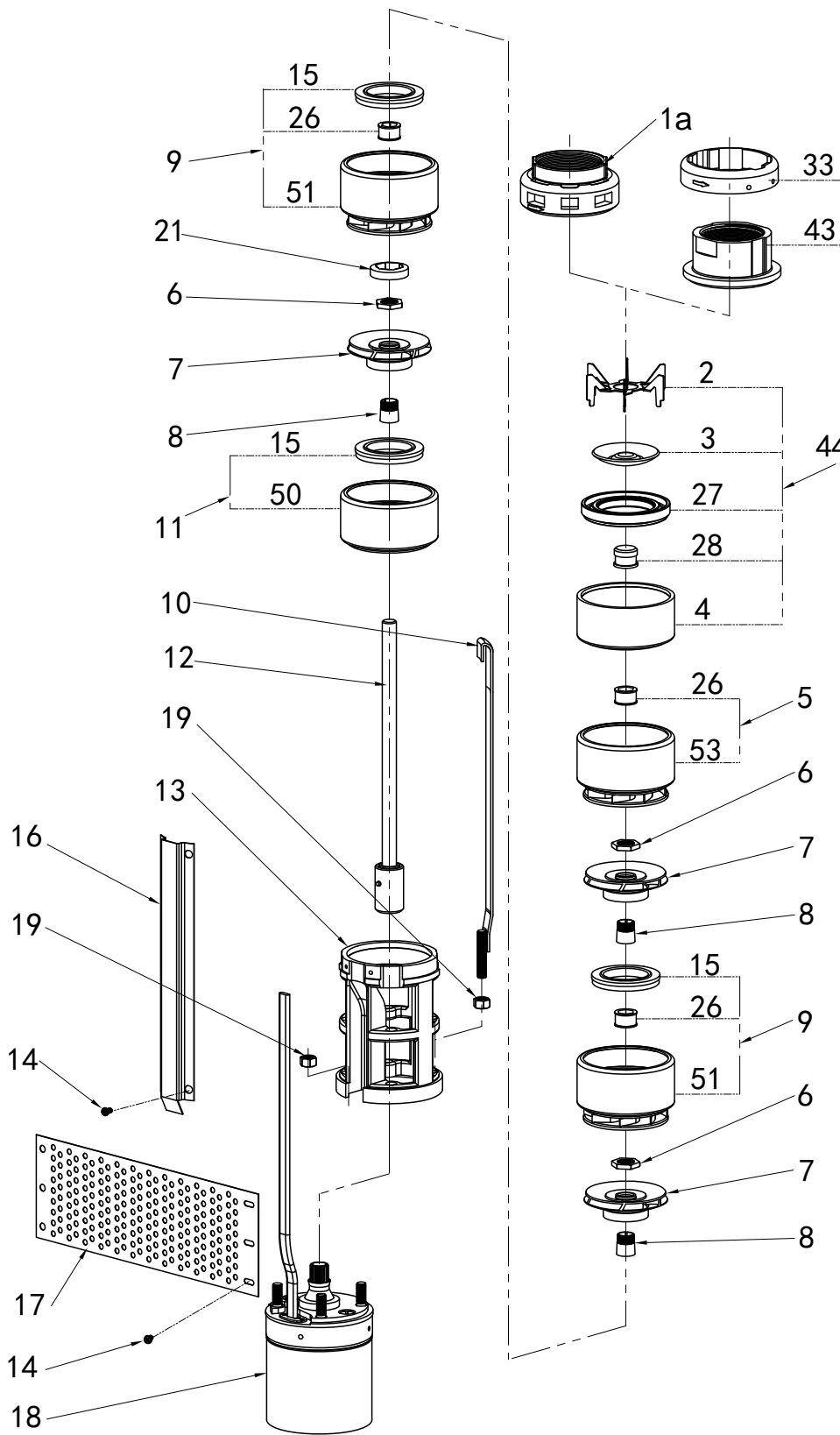


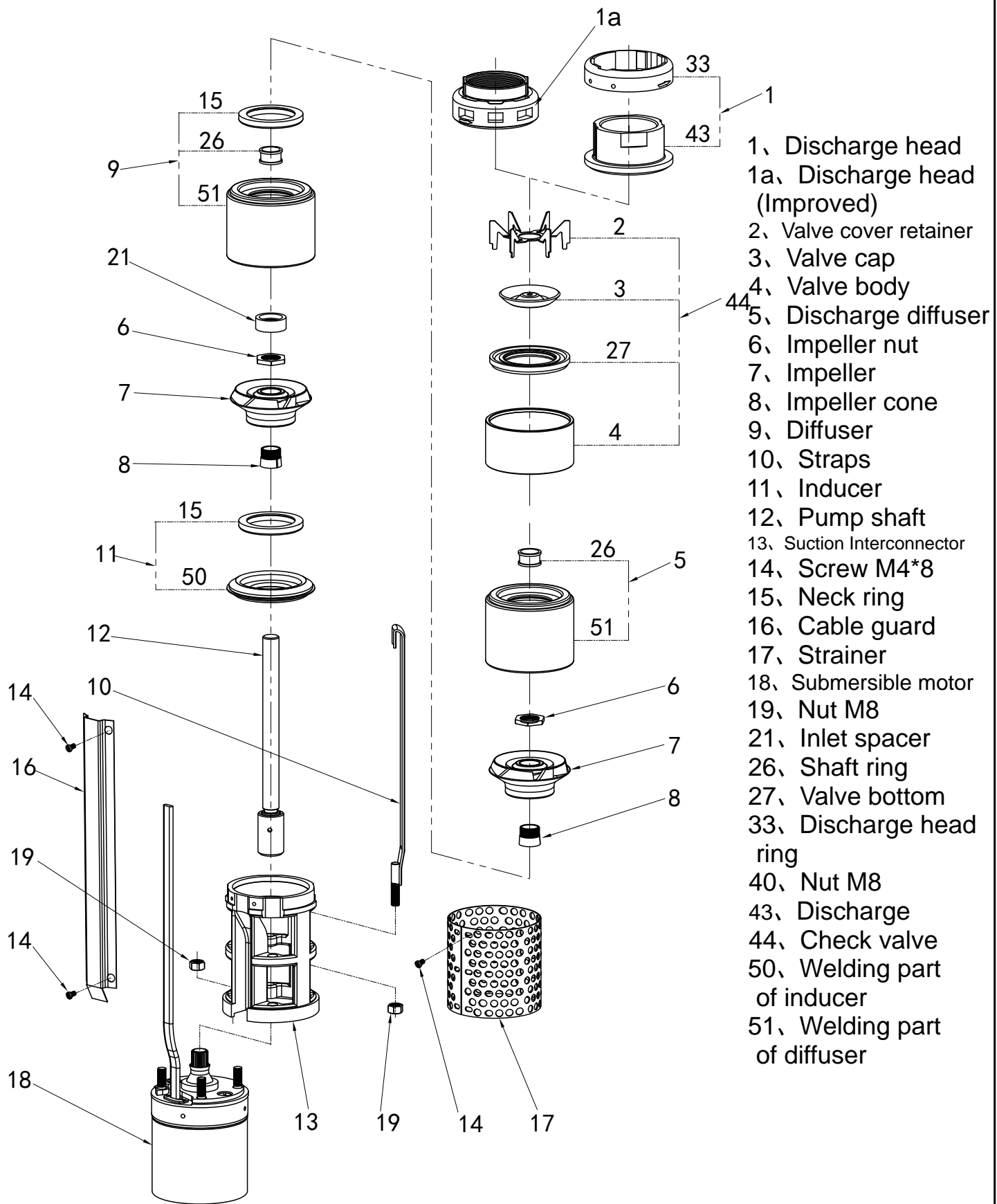
- 1, Discharge head
- 2, Valve cover retainer
- 3, Valve cap
- 7, Impeller
- 9, Diffuser
- 10, Straps
- 11, Inducer
- 12, Pump shaft
- 13, Suction Interconnector
- 14, Screw M4*8
- 15, Neck ring
- 16, Cable guard
- 17, Strainer
- 18, Submersible motor
- 19, Nut M8
- 22, Shaft lock nut
- 23, Wearing plate
- 24, Outlet impeller
- 25, Impeller sleeve
- 26, Shaft ring
- 27, Valve bottom
- 28, Shaft supporter
- 30, Floating seal ring
- 36, Bolt M8*20
- 44, Check valve

SJ1, 3, 5-080701

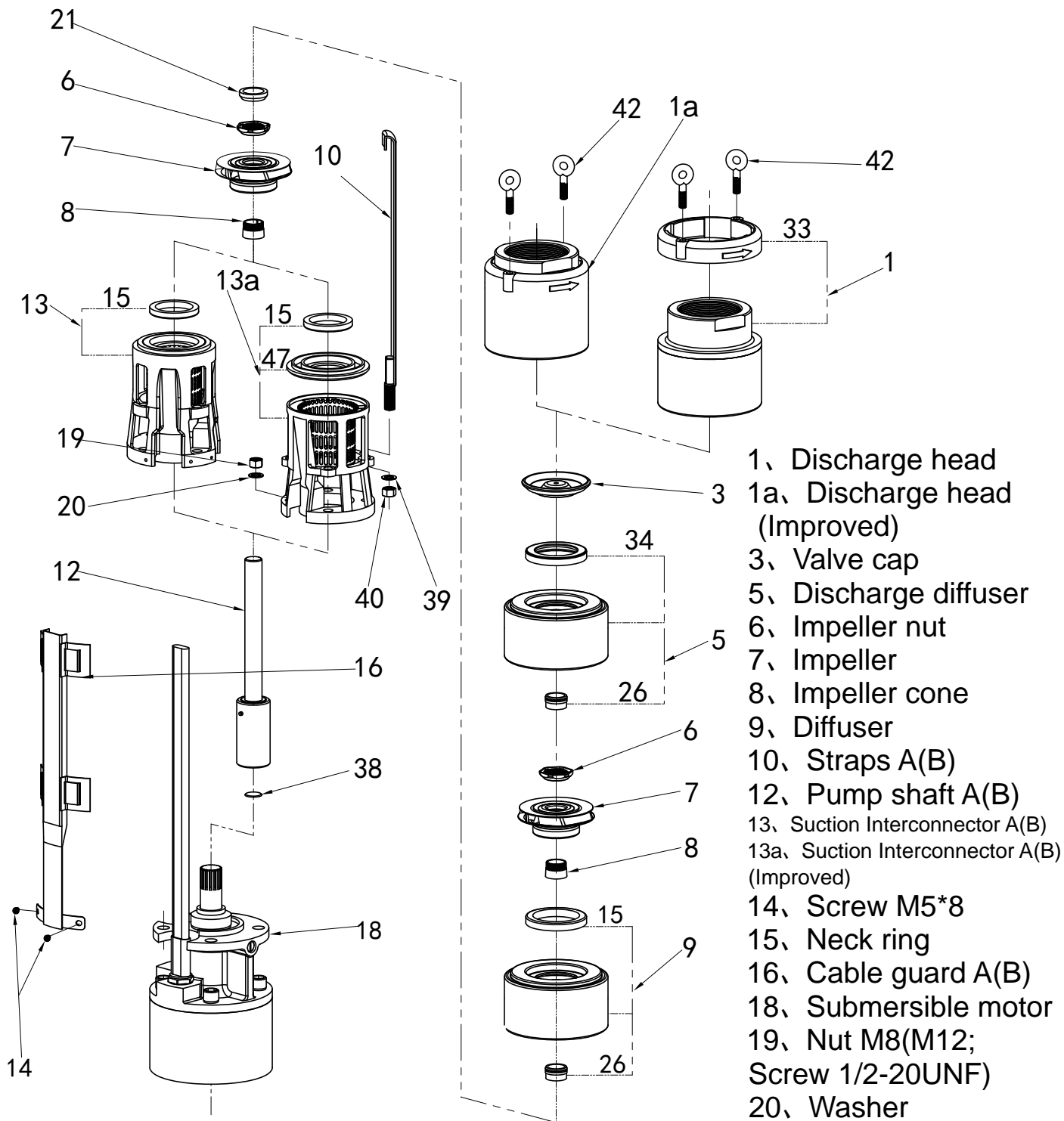


- 1、 Discharge head
- 1a、 Discharge head (Improved)
- 2、 Valve cover retainer
- 3、 Valve cap
- 4、 Valve body
- 5、 Discharge diffuser
- 6、 Impeller nut
- 7、 Impeller
- 8、 Impeller cone
- 9、 Diffuser
- 10、 Straps
- 11、 Inducer
- 12、 Pump shaft
- 13、 Suction Interconnector
- 14、 Screw M4*8
- 15、 Neck ring
- 16、 Cable guard
- 17、 Strainer
- 18、 Submersible motor
- 19、 Nut M8
- 21、 Inlet spacer
- 26、 Shaft ring
- 27、 Valve bottom
- 28、 Shaft supporter
- 33、 Discharge head ring
- 40、 Nut M8
- 43、 Discharge
- 44、 Check valve
- 50、 Welding part of inducer
- 51、 Welding part of diffuser
- 53、 Welding part of discharge diffuser

SJ 8-080701

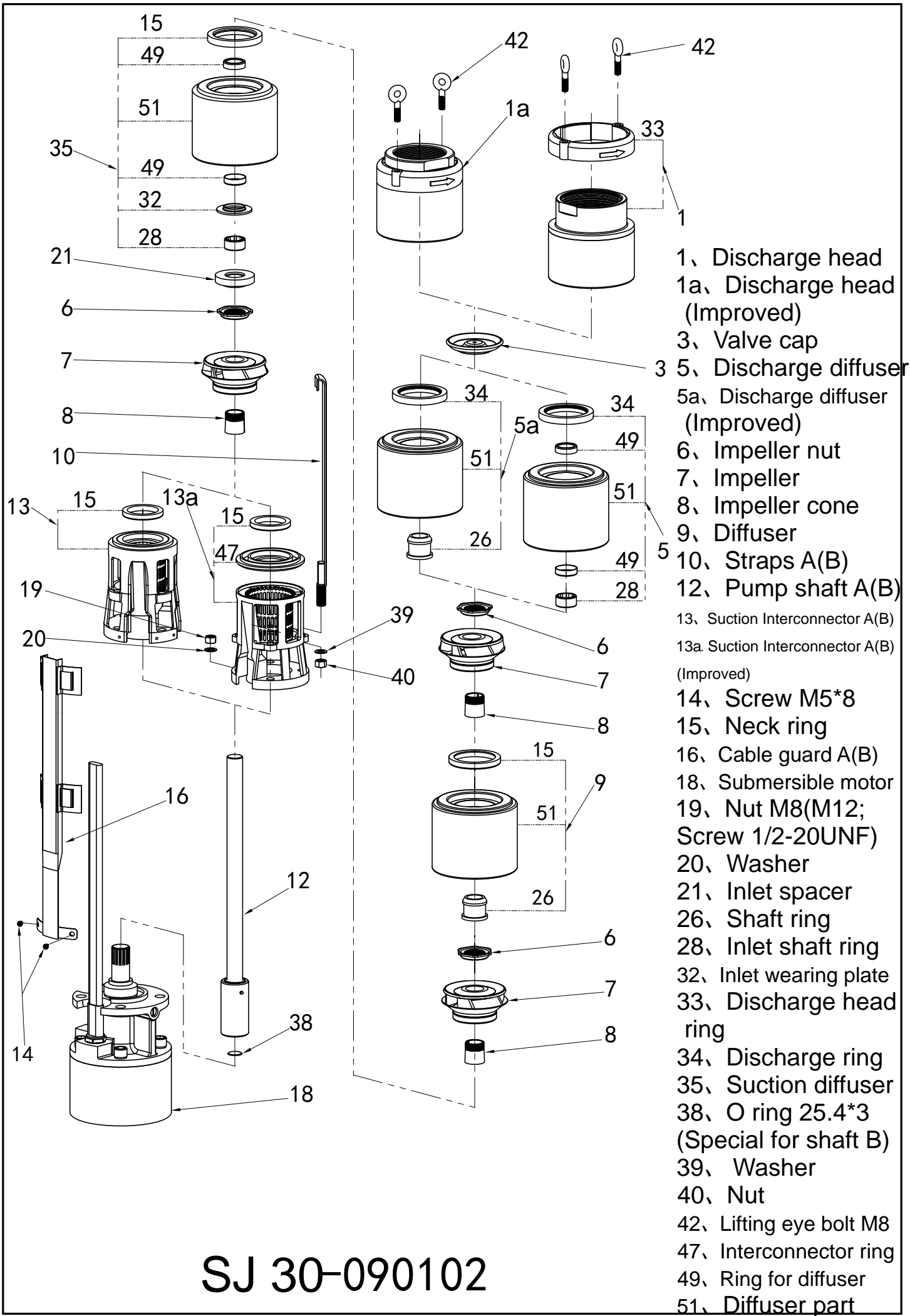


SJ 12-080701

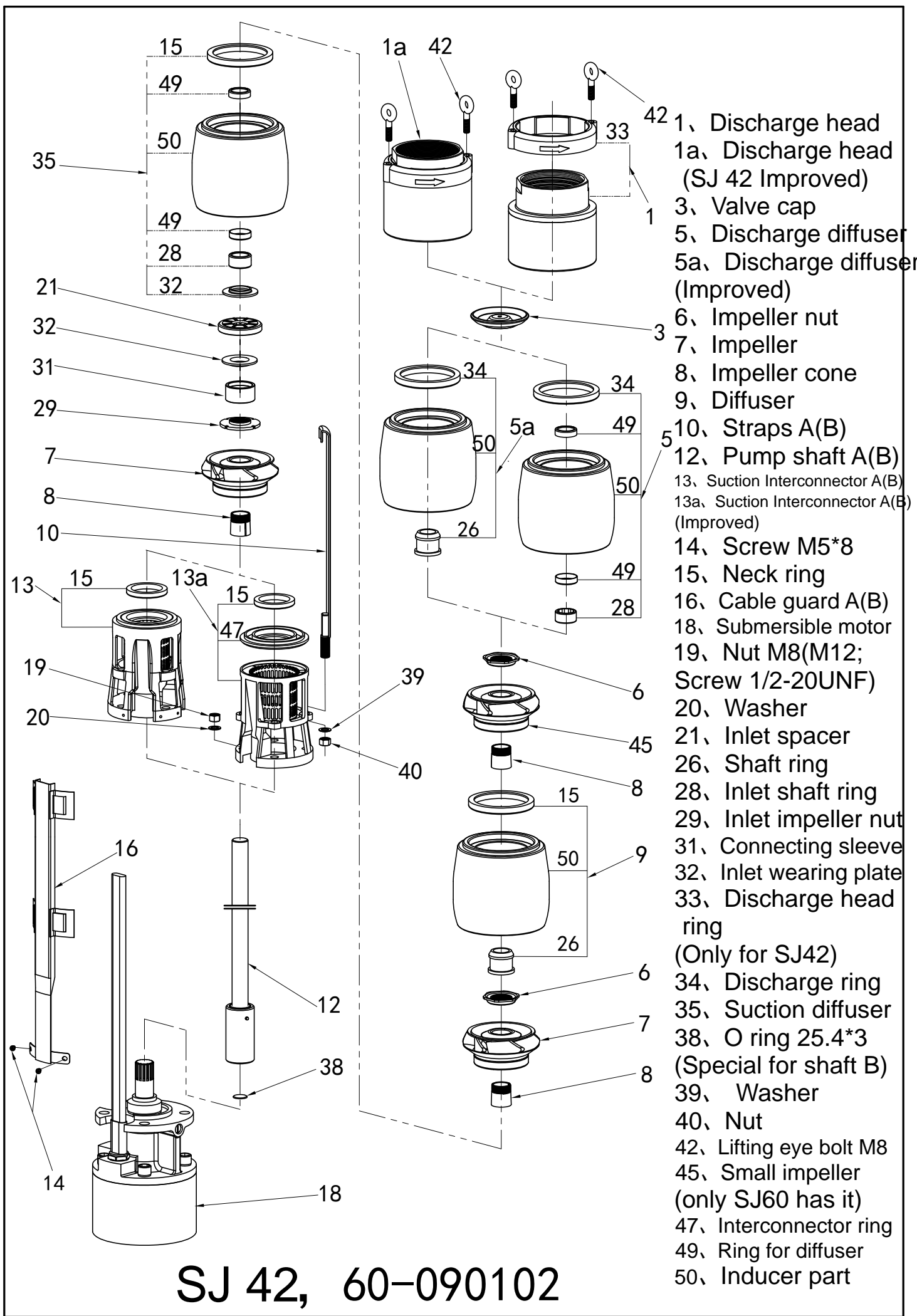


SJ 17-080701

- 1、 Discharge head
- 1a、 Discharge head (Improved)
- 3、 Valve cap
- 5、 Discharge diffuser
- 6、 Impeller nut
- 7、 Impeller
- 8、 Impeller cone
- 9、 Diffuser
- 10、 Straps A(B)
- 12、 Pump shaft A(B)
- 13、 Suction Interconnector A(B)
- 13a、 Suction Interconnector A(B) (Improved)
- 14、 Screw M5*8
- 15、 Neck ring
- 16、 Cable guard A(B)
- 18、 Submersible motor
- 19、 Nut M8(M12; Screw 1/2-20UNF)
- 20、 Washer
- 21、 Inlet spacer
- 26、 Shaft ring
- 33、 Discharge head ring
- 34、 Discharge ring
- 38、 O ring 25.4*3 (Special for shaft B)
- 39、 Washer
- 40、 Nut
- 42、 Lifting eye bolt M8
- 47、 Interconnector ring

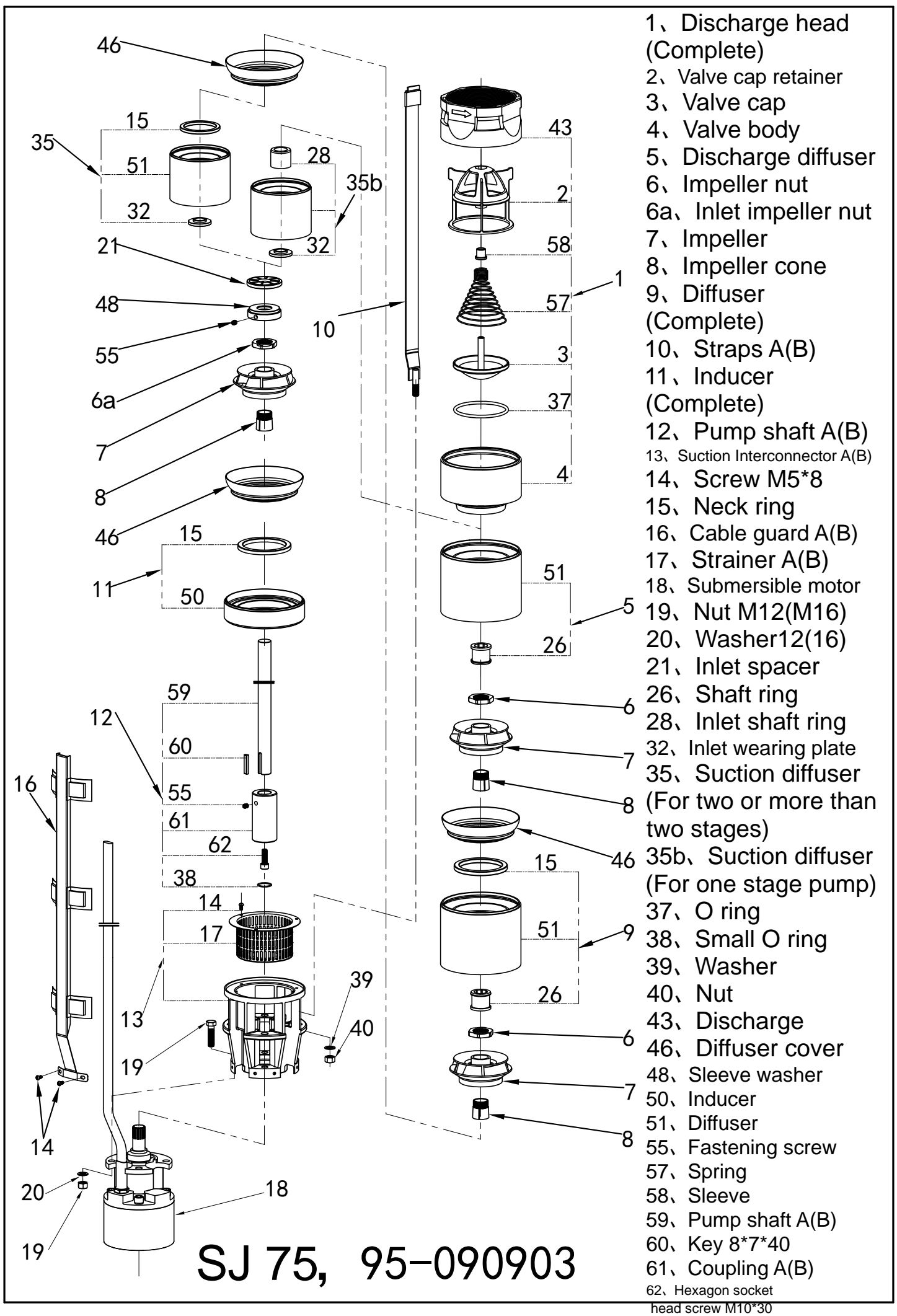


SJ 30-090102



- 1、 Discharge head
- 1a、 Discharge head (SJ 42 Improved)
- 3、 Valve cap
- 5、 Discharge diffuser
- 5a、 Discharge diffuser (Improved)
- 6、 Impeller nut
- 7、 Impeller
- 8、 Impeller cone
- 9、 Diffuser
- 10、 Straps A(B)
- 12、 Pump shaft A(B)
- 13、 Suction Interconnector A(B)
- 13a、 Suction Interconnector A(B) (Improved)
- 14、 Screw M5*8
- 15、 Neck ring
- 16、 Cable guard A(B)
- 18、 Submersible motor
- 19、 Nut M8(M12; Screw 1/2-20UNF)
- 20、 Washer
- 21、 Inlet spacer
- 26、 Shaft ring
- 28、 Inlet shaft ring
- 29、 Inlet impeller nut
- 31、 Connecting sleeve
- 32、 Inlet wearing plate
- 33、 Discharge head ring (Only for SJ42)
- 34、 Discharge ring
- 35、 Suction diffuser
- 38、 O ring 25.4*3 (Special for shaft B)
- 39、 Washer
- 40、 Nut
- 42、 Lifting eye bolt M8
- 45、 Small impeller (only SJ60 has it)
- 47、 Interconnector ring
- 49、 Ring for diffuser
- 50、 Inducer part

SJ 42, 60-090102



- 1、 Discharge head (Complete)
- 2、 Valve cap retainer
- 3、 Valve cap
- 4、 Valve body
- 5、 Discharge diffuser
- 6、 Impeller nut
- 6a、 Inlet impeller nut
- 7、 Impeller
- 8、 Impeller cone
- 9、 Diffuser (Complete)
- 10、 Straps A(B)
- 11、 Inducer (Complete)
- 12、 Pump shaft A(B)
- 13、 Suction Interconnector A(B)
- 14、 Screw M5*8
- 15、 Neck ring
- 16、 Cable guard A(B)
- 17、 Strainer A(B)
- 18、 Submersible motor
- 19、 Nut M12(M16)
- 20、 Washer 12(16)
- 21、 Inlet spacer
- 26、 Shaft ring
- 28、 Inlet shaft ring
- 32、 Inlet wearing plate
- 35、 Suction diffuser (For two or more than two stages)
- 35b、 Suction diffuser (For one stage pump)
- 37、 O ring
- 38、 Small O ring
- 39、 Washer
- 40、 Nut
- 43、 Discharge
- 46、 Diffuser cover
- 48、 Sleeve washer
- 50、 Inducer
- 51、 Diffuser
- 55、 Fastening screw
- 57、 Spring
- 58、 Sleeve
- 59、 Pump shaft A(B)
- 60、 Key 8*7*40
- 61、 Coupling A(B)
- 62、 Hexagon socket head screw M10*30

SJ 75, 95-090903