

DIS. COD. 66.9602.00

- LUBRICATION: Check the oil from time. Change the oil after 50 Hrs. operation and then after every 500 Hrs. We recommend INTERPUMP OIL X-9.9. (SAE 15W40 Mineral) - OIL CAPACITY 1,2
- SCHMIERUNG: Der Ölstand ist in regelmässigen Abständen zu kontrollieren. Der Ölwechsel muss nach den ersten 50 Arbeitsstunden, in der Folge alle 500 Stunden, vorgenommen werden. Es sollte INTERPUMP ÖL X-9.9 (SAE 15W40 Mineral) verwendet werden - Ölinhalt 1,2 ℓ.
- LUBRIFICATION: Contrôler régulièrement le niveau d'huile. La première vidange doit être faite au bout de 50 heures maximum, ensuite faire une vidange toutes les 500 heures, on conseille huile INTERPUMP X-9.9. (SAE 15W40 Minérale) - CAPACITÉ D'HUILE 1,2 ℓ.
- LUBRIFICACIÓN: Controlar periódicamente el nivel del aceite. El cambio del aceite, al comienzo, hay que hacerlo después de 50 horas de trabajo, luego cada 500 horas. Se aconseja aceite INTERPUMP X-9.9. (SAE 15W40 Mineral) - CAPACIDAD 1,2 ℓ.
- LUBRIFICAZIONE: Controllare periodicamente il livello dell'olio. Il cambio dell'olio deve essere fatto inizialmente dopo 50 ore di lavoro, successivamente ogni 500 ore. Si consiglia olio INTERPUMP X-9.9. (SAE 15W40 Minerale) - CAPACITÀ OLIO 1,2 ℓ.



## INTERPUMP GROUP

VIA E. FERMI, 25  
42040 S. ILARIO - REGGIO EMILIA (ITALY)  
TEL. +39 - 0522 - 904311 • TELEFAX +39 - 0522 - 904444  
E-mail: info@interpumpgroup.it  
http://www.interpumpgroup.it

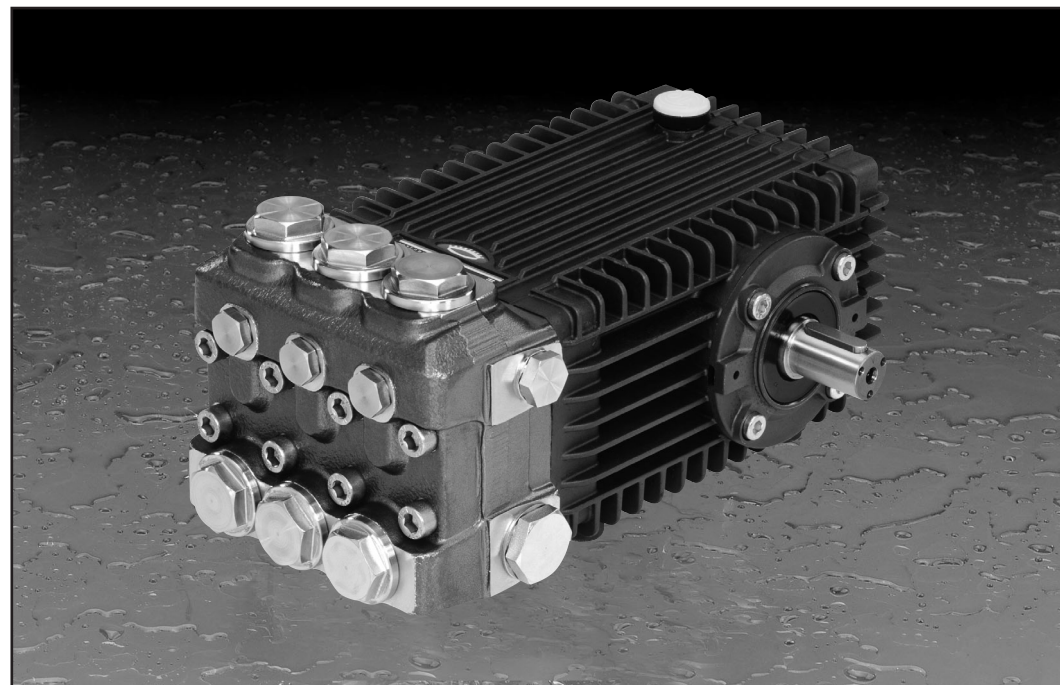


# INTERPUMP GROUP

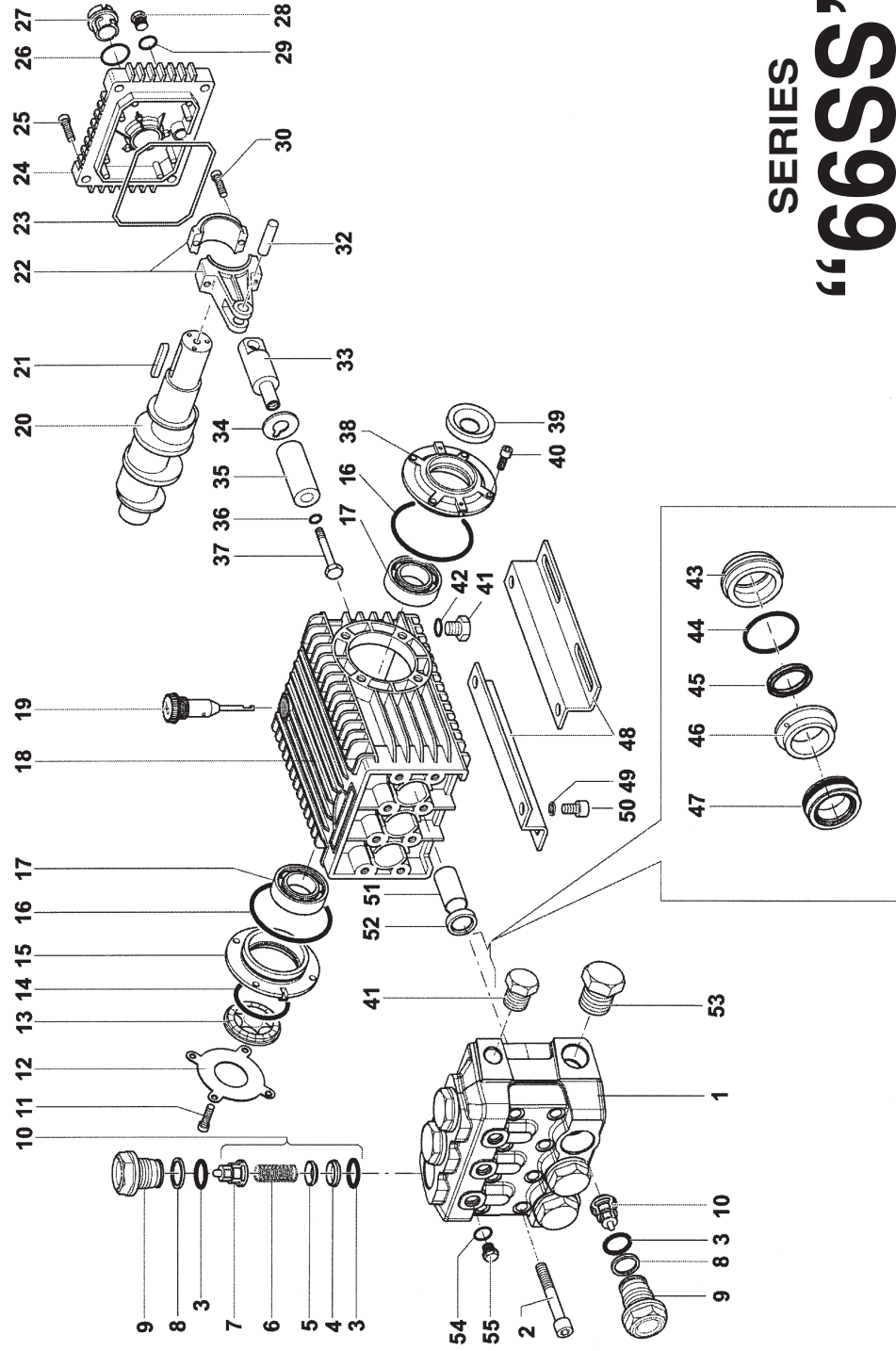
INTERNATIONAL TECHNICAL COMPANY



# 66SS Series

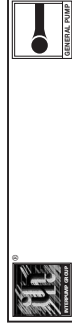


Pump type	Volume Leistung Débit Caudal Portata		Pressure Druck Pression Presión Pressione		r.p.m. u.p.m. t/min. r/min. g/min.	Required Leistung Puissance Potencia Potenza	Weight Poids Gewicht Peso
	l/min	G.P.M. (USA)	bar	p.s.i.			
<b>SSE1525</b>	<b>25</b>	<b>6.6</b>	<b>150</b>	<b>2175</b>	<b>1450</b>	<b>9.7 / 7.13</b>	<b>21</b>
<b>SSE1530</b>	<b>30</b>	<b>7.92</b>	<b>150</b>	<b>2175</b>		<b>11.7 / 8.6</b>	
<b>SSE1535</b>	<b>35</b>	<b>9.25</b>	<b>150</b>	<b>2175</b>		<b>13.6 / 10</b>	
<b>SSE1541</b>	<b>41</b>	<b>10.83</b>	<b>150</b>	<b>2175</b>		<b>16 / 11.76</b>	
<b>SSU1530</b>	<b>30</b>	<b>7.92</b>	<b>150</b>	<b>2175</b>	<b>1750</b>	<b>11.7 / 8.6</b>	<b>21</b>
<b>SSU1535</b>	<b>35</b>	<b>9.25</b>	<b>150</b>	<b>2175</b>		<b>13.6 / 10</b>	
<b>SSU1540</b>	<b>40</b>	<b>10.56</b>	<b>150</b>	<b>2175</b>		<b>15.6 / 11.47</b>	
<b>SSU1550</b>	<b>50</b>	<b>13.20</b>	<b>150</b>	<b>2175</b>		<b>19.5 / 14.32</b>	



# SERIES "66SS"

DIS. COD. 66.9507.00



**STANDARD  
VERSION**

**VERSIONE  
STANDARD**

**SSE1525 SSU1530**  
**SSE1530 SSU1535**  
**SSE1535 SSU1540**  
**SSE1541 SSU1550**

PISTON - PISTONE Ø 20		PISTON - PISTONE Ø 22		PISTON - PISTONE Ø 24	
MODEL - MODELLO:	MODEL - MODELLO:	MODEL - MODELLO:	MODEL - MODELLO:	MODEL - MODELLO:	MODEL - MODELLO:
SSE1525	SSE1530 - SSE1535	SSE1530 - SSE1535	SSE1541	SSE1541	SSE1541
SSU1530 - SSU1535	SSU1540	SSU1540	SSU1550	SSU1550	SSU1550
<b>KIT 206</b>	<b>KIT 217</b>	<b>KIT 208</b>	<b>KIT 218</b>	<b>KIT 210</b>	<b>KIT 219</b>
45 - 47	43 - 44 45 - 46 47	45 - 47	43 - 44 45 - 46 47	45 - 47	43 - 44 45 - 46 47
3	1	3	1	3	1

KIT N.	KIT 2	KIT 3	KIT 228
Position included	52	39	3 - 4 - 5 6 - 7 (10)
Posizioni incluse			
N. pcs.	3	2	6

POS.	CODE CODICE	DESCRIPTION DESCRIZIONE	N. PCS.
1	66120336	Testata pist. Ø 20 - INOX	1
	66120436	Testata pist. Ø 22 - INOX	1
	66120536	Testata pist. Ø 24 - INOX	1
2	99380200	Vite M10x90 UNI 5931 8.8 - INOX	8
3	90385700	OR Ø 23,81x2,62 (132)	12
4	36203766	Sede valvola - SS	KIT 228
5	36203476	Valvola	KIT 228
6	94738800	Molla Øm. 10x18,5	6
7	36203551	Guida valvola	KIT 228
8	90516500	Anello antiest. Ø 24,7x29x1,5	6
9	66130266	Tappo M 32x1,5x29,5 - INOX	KIT 228
10	36713101	Gruppo valvola	KIT 228
11	99307000	Vite M8x25 UNI 5931 - INOX	6
12	66150366	Coperchio - INOX	4
13	44211801	Distanziale con indicatore	1
14	90409700	OR Ø 55,56x3,53 (159)	1
15	66150122	Coperchio laterale carter	1
16	90391300	OR Ø 67,95x2,62 (3268)	2
17	91838000	Cuscinetto a rulli NJ 2206 EC	2
18	66010022	Carter	1
19	98210600	Tappo carico olio G3/8	1
	66020035	Albero SSE1525 - SSE1530 - SSU1530	1
	66020435	Albero SSE1535 - SSE1541 - SSU1535 - SSU1540 - SSU1550	1
20	91489200	Linguetta	1
21	66030001	Biella completa	3
22	90392200	OR Ø 133,02x2,62 (3525)	1
23	66160022	Coperchio posteriore	1
24	99188300	Vite M6x20 UNI 5931 - INOX	4
25	90405100	OR Ø 26,58x3,53 (4106)	1
26	63210051	Spia livello olio	1
27	98204000	Tappo G1/4x9 - INOX	1
28	90358500	OR Ø 10,82x1,78 (2043)	1
29	99309900	Vite M8x35 UNI 5931 8.8 zincata	4
30			6

POS.	CODE CODICE	DESCRIPTION DESCRIZIONE	N. PCS.
32	97740500	Spinotto Ø 14x39	3
33	66050064	Guida pistone	3
34	96709800	Rosetta Ø 10x28x0,5 - INOX	3
	66040009	Pistone Ø 20x54	3
35	66040109	Pistone Ø 22x54	3
	66040409	Pistone Ø 24x54	3
36	90358400	OR Ø 10,82x1,78 (2043) - 90Sh.	3
37	66219666	Vite fissaggio pistone - SS	3
38	66150022	Coperchio laterale carter	1
39	90164800	Anello radiale Ø 30x55x7	1
40	99303800	Vite M8x16 UNI 5931 - INOX	4
41	98210066	Tappo G3/8x13 - INOX	2
42	90383300	OR Ø 13,95x2,62 (3056)	1
	66081766	Anello di fondo Ø 20 - SS	3
43	66081866	Anello di fondo Ø 22 - SS	3
	66081966	Anello di fondo Ø 24 - SS	3
44	90361600	OR Ø 34,65x1,78 (2137)	3
	90225000	Anello ten. alt. Ø 20x26,15 L.P.	3
45	90230000	Anello ten. alt. Ø 22x28,15 L.P.	3
	90235000	Anello ten. alt. Ø 24x30,15 L.P.	3
	66217266	Anello intermedio Ø 20 - SS	3
46	66217366	Anello intermedio Ø 22 - SS	3
	66217466	Anello intermedio Ø 24 - SS	3
47	90231200	Anello ten. alt. Ø 20x30x10 H.P.	3
	90236000	Anello ten. alt. Ø 22x32x10 H.P.	3
48	47200074	Piedino fissaggio pompa	2
49	96710600	Rosetta Ø 10 DIN 7980	4
50	99364400	Vite M10x18 UNI 5931 8.8 zincata	4
51	90912600	Boccola Ø 22x25x30	3
52	90162500	Anello radiale Ø 22x32x5,5	3
53	98226600	Tappo G3/4x16 - INOX	1
54	90358500	OR Ø 10,82x1,78 (2043)	4