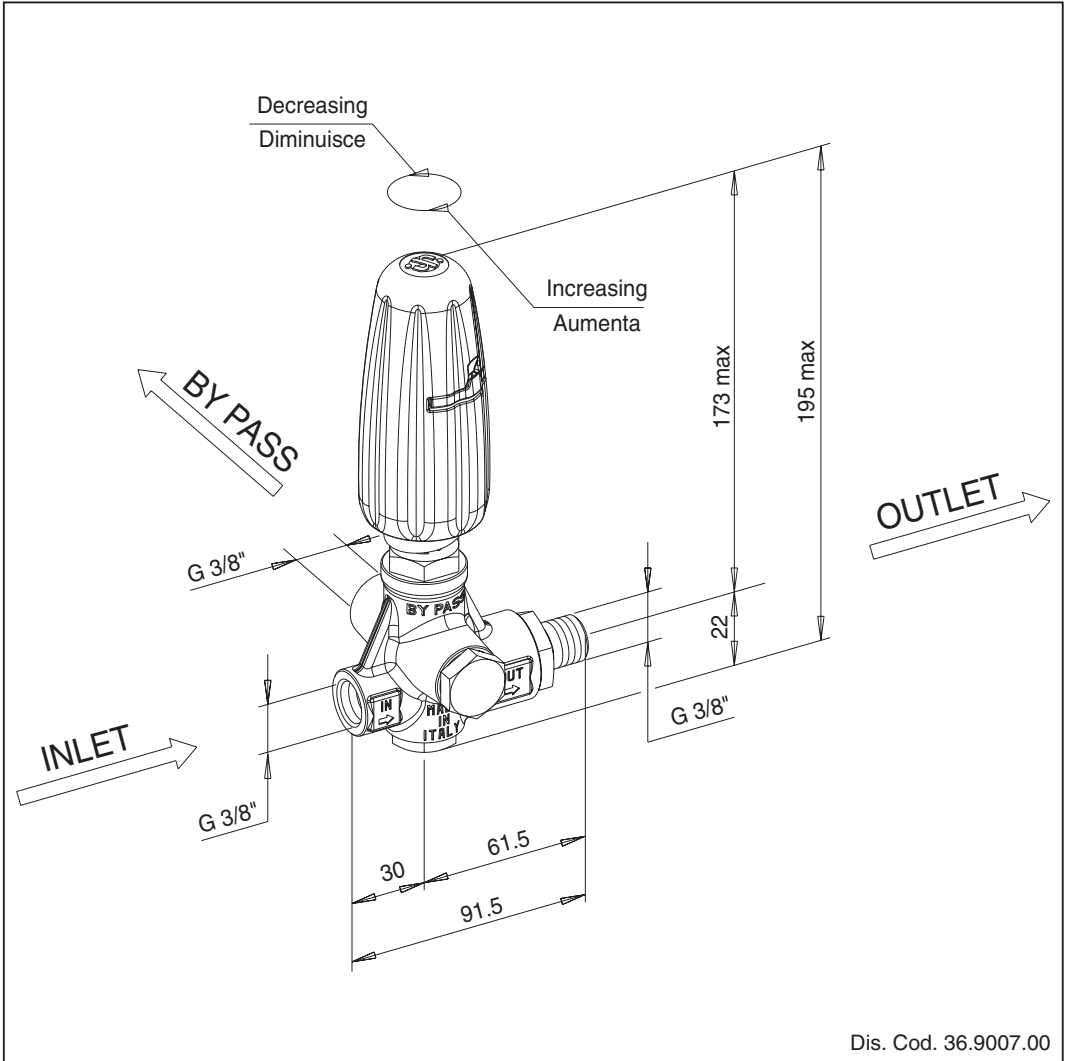




# H253 SS



## AUTOMATIC PRESS. REGULATOR • REG. AUTOM. DI PRESSIONE



### TECHNICAL CHARACTERISTIC - CARATTERISTICHE TECNICHE

VOLUME - PORTATA		MAX. PRESS.		WEIGHT - PESO	
l/min	G.P.M. (USA)	bar	P.S.I.	kg	lbs
<b>8÷30</b>	<b>2.11÷7.92</b>	<b>250</b>	<b>3600</b>	<b>1.02</b>	<b>2.24</b>

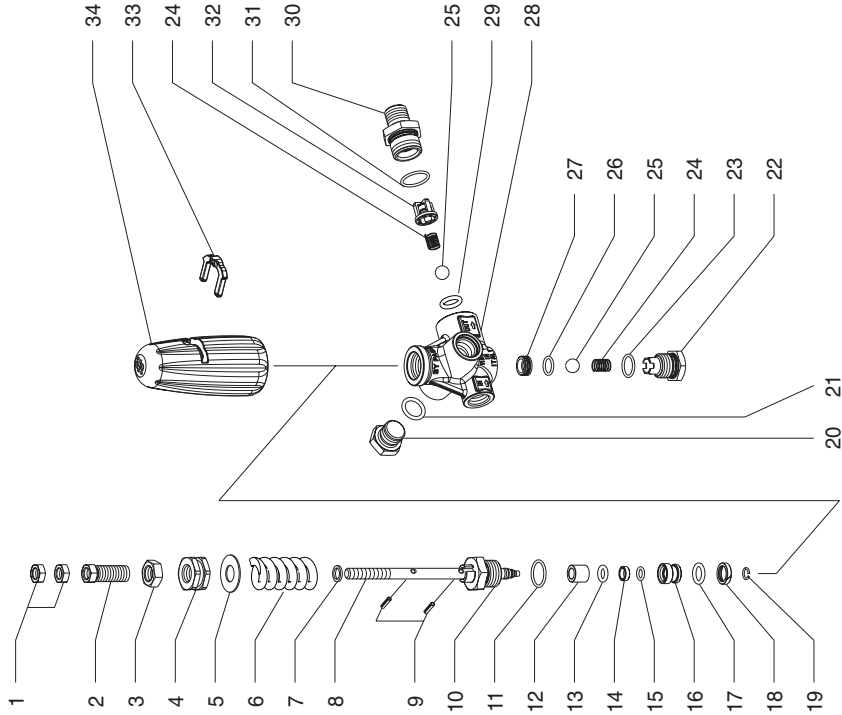
# H253 INOX

KIT N. KIT 187

Position included  
21-23-24-25-26-27-29-31-32

N. pcs.

1-2



POS.	CODE CODICE	DESCRIZIONE	N. PCS.
1	92.2200.00	Dado M8x1	2
2	36.3262.64	Vite di taratura press. max	1
3	92.2400.00	Dado M12x1,25	1
4	36.3261.64	Ghiera regolazione press.	1
5	96.7780.00	Rosetta Ø 28x12,5x1	1
6	94.7508.00	Molla Ø m. 21x60	1
7	96.7037.00	Rosetta Ø 8,5x12x1,5	1
8	36.3318.66	Asta valvola	1
9	97.6658.00	Spina Ø 3x12 UNI 6876	1
10	36.3319.66	Boccola guida asta	2
11	90.3595.00	OR Ø 17,17x1,78 - Spec.	1
12	36.3327.72	Boccola di guida	1
13	90.3818.00	OR Ø 7,59x2,62	1
14	36.3326.72	Distanziale	1
15	90.3576.00	OR Ø 6,75x1,78	1
16	36.3321.66	Pistoncino di comando	1
17	90.3825.00	OR 10,78x2,62	1
18	36.3325.72	Anello di guida	1
19	90.0063.00	Anello di arresto INOX	1
20	98.2100.66	Tappo G3/8x13	1
21	90.3833.00	OR Ø 13,95x2,62	1
22	36.3323.66	Tappo M18x1,5	1
23	90.3592.00	OR Ø 14x1,78 - Spec.	1
24	94.7355.00	Molla Ø m. 8,5x12	2
25	97.4838.00	Siera Ø 13/32"	2
26	90.3585.00	OR Ø 10,82x1,78	1
27	36.3322.66	Sede valvola	1
28	36.3320.36	Corpo valvola	1
29	90.3823.00	OR Ø 9,92x2,62	1
30	36.3324.66	Nipplo G3/8	1
31	90.3597.00	OR Ø 18,77x1,78 - Spec.	1
32	36.3104.51	Guida valvola	1
33	36.3297.51	Forcella	1
34	36.3260.51	Pomolo	1