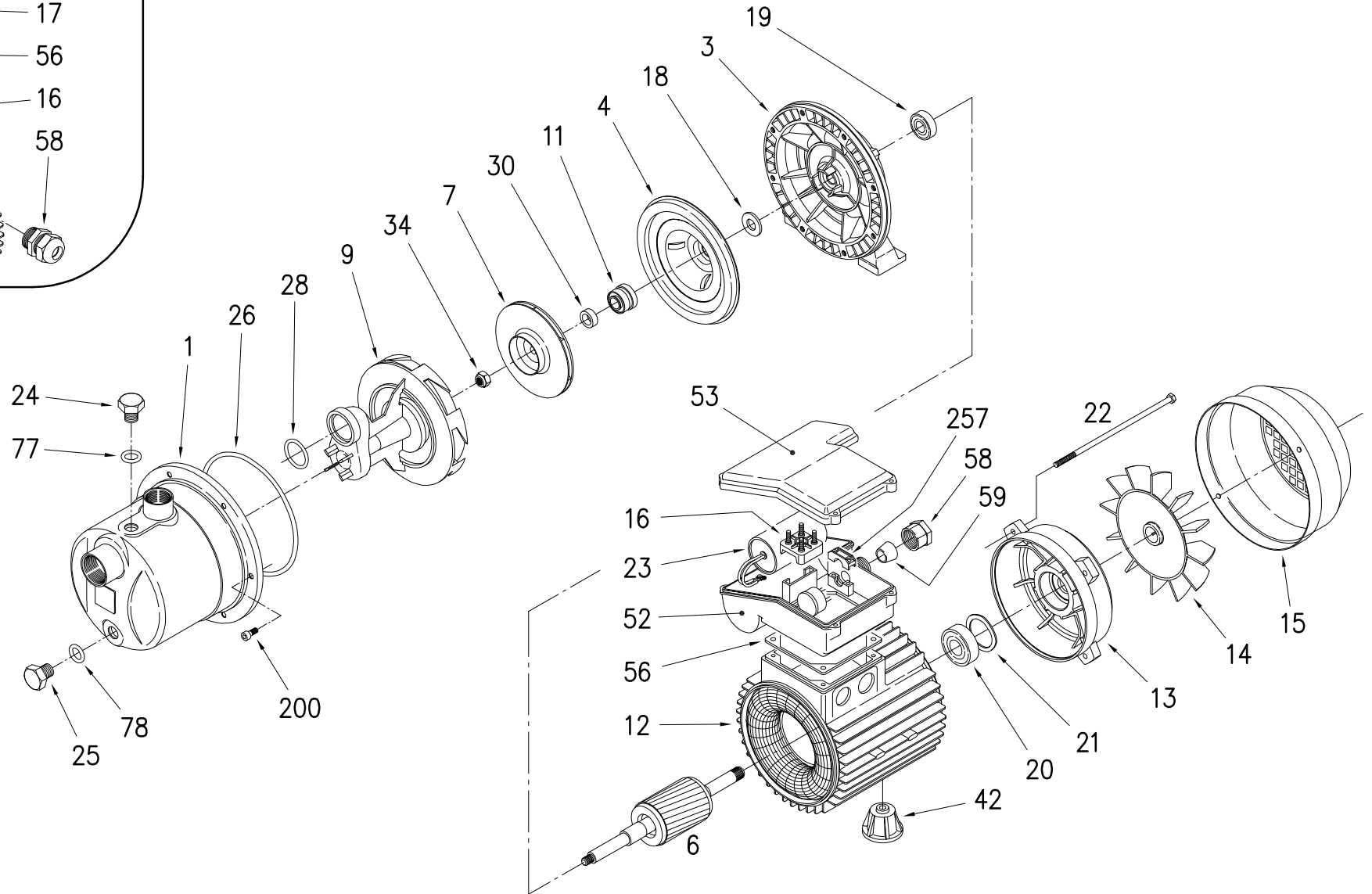
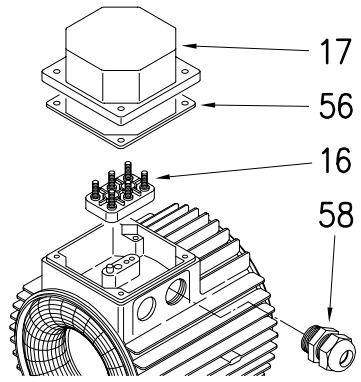


3 PHASE VERSION



REV.	DESCRIZIONE DELLA MODIFICA	N° MOD.	DIS.	CONTR.	R&D	NORM.	DATA



DIS. ROSA
 NORM.
 DATA 10.10.2001

DESCRIZIONE
 JESX

N° DISEGNO
 01317
 REV

Pezzi di ricambio
elettropompe

Spare parts
pumps

JESXM 1~ 50Hz

Dwg n° 01317

Pos.	Denominazione	Part name	JESX M5	JESX M6	JESX M8		
			1690050000	1690060000	1690080000		
001	CORPO POMPA	Casing		251402022			
003	SUPPORTO MOTORE	Motor bracket		240280544			
004	DISCO P/TENUTA	Casing cover		241438002			
006	ALBERO ROTORE	Shaft with rotor	275412125	275412121	275412122		
007	GIRANTE	Impeller	342550519	342550620	342550020		
009	GRUPPO VENTURI+DIFF.	Diffuser+Venturi tube		342590000			
011-K	TENUTA MEC.PARTE ROT	Mechanical seal roll.		364500012			
011-K	TENUTA MEC.PARTE FIS	Mechanical seal fix.		364500012			
012	CASSA MOTORE	Motor frame	277930120	277930105	277930122		
013	COPERCHIO MOTORE	Motor cover		230225073			
014	VENTOLA	Fan		369950000			
015	COPRIVENTOLA	Fan cover		362250063			
016	MORSETTIERA	Terminal board		365940253			
018-K	RONDELLA PARASPRUZZI	Splash ring		364500012			
019	CUSCINETTO	Bearing		360306201			
020	CUSCINETTO	Bearing		360306201			
021	ANELLO COMPENSATORE	Adjusting ring		360600032			
022	TIRANTE	Tie rod		369305127 (4)			
023	CONDENSATORE	Capacitor	361402100		361402125		
024	TAPPO	Priming plug		375192002			
025	TAPPO	Drain plug		375192002			
026-K	ANELLO OR	"O" ring		364500012			
028-K	ANELLO OR	"O" ring		364500012			
030-K	DISTANZ.TENUTA MECC.	Mechanical seal spacer		364500012			
042	PIEDINO	Foot		371415015			

Data di creaz./
First release
May 2002
Rev.**A28/11/03**

(n)= Quantità per pompa / Quantity for pump

K=kit

1/4



EBARA PUMPS EUROPE S.p.A.

Pezzi di ricambio
elettropompe

Spare parts
pumps

JESXM 1~ 50Hz

Dwg n° 01317

Pos.	Denominazione	Part name	JESX M5	JESX M6	JESX M8		
			1690050000	1690060000	1690080000		
052	SCATOLA P/COND.	Capacitor box		363200550			
053	COPERCHIO SCAT.P/CON	Capacitor box cover		363201104			
056	GUARNIZ.COPRIMORS.	Box gasket		364700810			
058	PRESSACAVO	Cable entry		363201200			
059	PRES.CONDENSATORE	Capacitor cable entry		363201300			
077-K	ANELLO OR	"O" ring		364500012			
078-K	ANELLO OR	"O" ring		364500012			
200	VITE	Screw		369600025 (6)			
257	FERMACAVO	Wire clamp		366550011			

Data di creaz./
First release
May 2002
Rev.**A28/11/03**

(n)= Quantità per pompa / Quantity for pump

K=kit

2/4



EBARA PUMPS EUROPE S.p.A.

Pezzi di ricambio
elettropompe

Spare parts
pumps

JESX 3~ 50Hz

Dwg n° 01317

Pos.	Denominazione	Part name	JESX 5	JESX 6	JESX 8		
			1690050004	1690060004	1690080004		
001	CORPO POMPA	Casing		251402022			
003	SUPPORTO MOTORE	Motor bracket		240280544			
004	DISCO P/TENUTA	Casing cover		241438002			
006	ALBERO ROTORE	Shaft with rotor	275412125	275412121	275412122		
007	GIRANTE	Impeller	342550692	342550693	342550689		
009	GRUPPO VENTURI+DIFF.	Diffuser+Venturi tube		342590000			
011-K	TENUTA MEC.PARTE ROT	Mechanical seal roll.		364500012			
011-K	TENUTA MEC.PARTE FIS	Mechanical seal fix.		364500012			
012	CASSA MOTORE	Motor frame	277930123	277930124	277930125		
013	COPERCHIO MOTORE	Motor cover		230225073			
014	VENTOLA	Fan		369950000			
015	COPRIVENTOLA	Fan cover		362250063			
016	MORSETTIERA	Terminal board		365940256			
017	COPRIMORSETTIERA	Terminal box cover		363232010			
018-K	RONDELLA PARASPRUZZI	Splash ring		364500012			
019	CUSCINETTO	Bearing		360306201			
020	CUSCINETTO	Bearing		360306201			
021	ANELLO COMPENSATORE	Adjusting ring		360600032			
022	TIRANTE	Tie rod		369305127 (4)			
024	TAPPO	Priming plug		375192002			
025	TAPPO	Drain plug		375192002			
026-K	ANELLO OR	"O" ring		364500012			
028-K	ANELLO OR	"O" ring		364500012			
030-K	DISTANZ.TENUTA MECC.	Mechanical seal spacer		364500012			
034	DADO GIRANTE	Impeller nut		364500012			

Data di creaz./
First release
May 2002
Rev.**A28/11/03**

(n)= Quantità per pompa / Quantity for pump

K=kit

3/4



EBARA PUMPS EUROPE S.p.A.

Pos.	Denominazione	Part name	JESX 5	JESX 6	JESX 8		
			1690050004	1690060004	1690080004		
042	PIEDINO	Foot		371415015			
056	GUARNIZ.COPRIMORS.	Box gasket		364700810			
058	PRESSACAVO	Cable entry		366550010			
077-K	ANELLO OR	"O" ring		364500012			
078-K	ANELLO OR	"O" ring		364500012			
200	VITE	Screw		369600025 (6)			
257	FERMACAVO	Wire clamp		366550011			

Data di creaz./
First release
May 2002
Rev.**A28/11/03**

(n)= Quantità per pompa / Quantity for pump

K=kit



EBARA PUMPS EUROPE S.p.A.