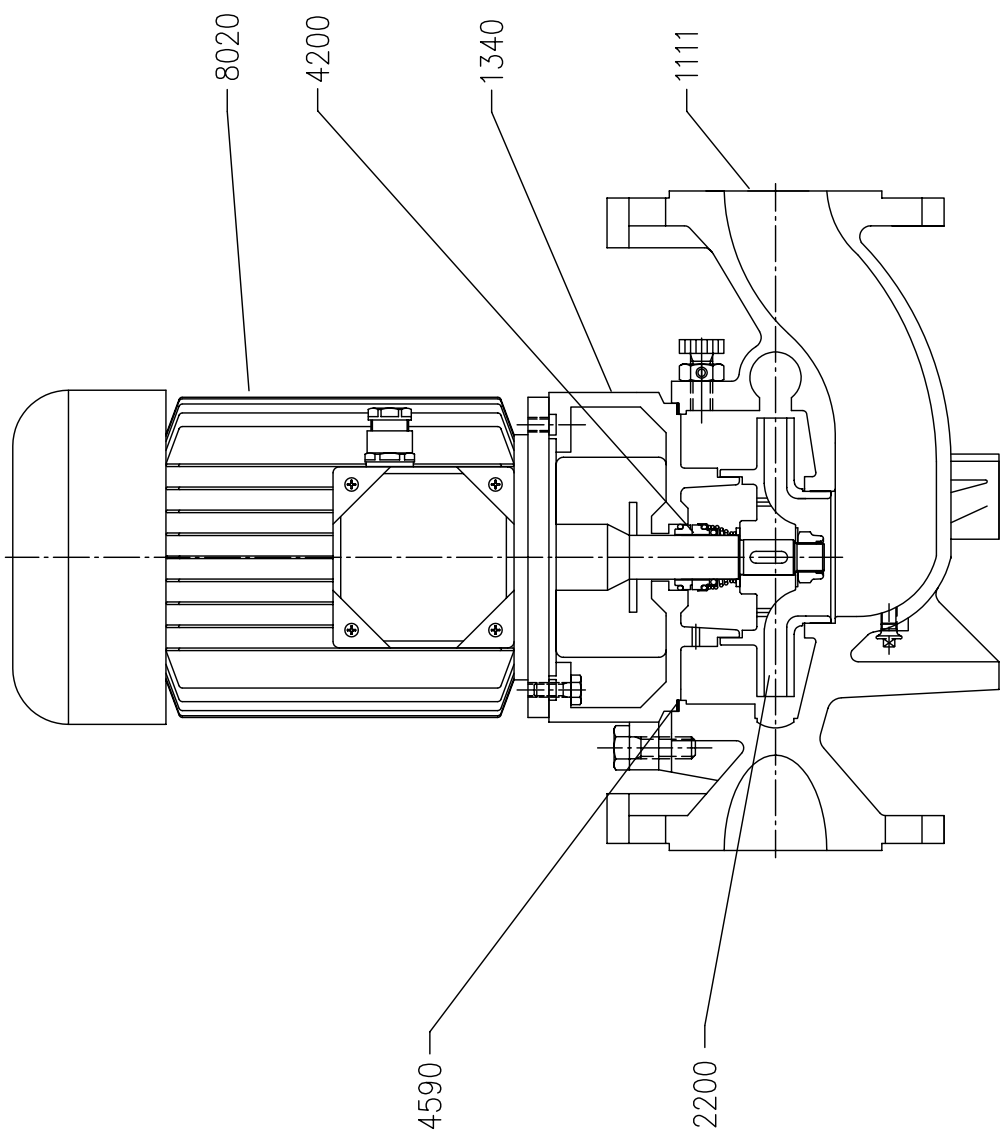
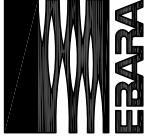


REV.	DESCRIZIONE DELLA MODIFICA	N° MOD.	DIS.	CONTR.	R&D	NORM.	DATA

REV.	DESCRIZIONE DELLA MODIFICA	N° MOD.	DIS.	CONTR.	R&D	NORM.	DATA



Pos.	Quantità	N°Dis.	Codice articolo	Denominazione	Materiale	U.M.	Q.tà Grezzo	Q.tà Finito
SCALA /		DIS. / CONTR.		CODICE ARTICOLO	PROIEZIONE			
DESCRIZIONE				TOLLERANZE GENERALI				
				N° DISEGNO				
DATA 08.06.2004				01393				
APPR.				R				
NORM.				E				
				V				

Denominazione	1111	2200	4200	4590	8020	1340
	CORPO POMPA	GIRANTE	TENUTA MECC.	GUARNIZIONE	MOTORE	SUPPORTO MOT.
	CASING	IMPELLER	MECHANIC.SEAL	GASKET	MOTOR	MOT.BRACKET
POMPA LPC 32-100/0,37	369250782	369250804	369250850	369250849	369250853
POMPA LPC 40-100/0,55	369250783	369250805	369250851	369250849	369250854
POMPA LPC 40-100/0,75	369250783	369250806	369250851	369250849	369250854
POMPA LPC 40-125/0,75	369250784	369250807	369250720	369250724	369250855	369250759
POMPA LPC 40-125/1,1	369250784	369250808	369250721	369250724	369250856	369250852
POMPA LPC 40-125/1,5	369250784	369250809	369250721	369250724	369250857	369250852
POMPA LPC 40-160/2,2	369250785	369250810	369250721	369250725	369250858	369250762
POMPA LPC 40-160/3	369250785	369250811	369250721	369250725	369250859	369250764
POMPA LPC 40-160/4	369250785	369250812	369250721	369250725	369250859	369250764
POMPA LPC 40-200/4	369250786	369250813	369250721	369250726	369250860	369250770
POMPA LPC 40-200/5,5	369250786	369250814	369250721	369250726	369250863	369250770
POMPA LPC 40-200/6,3	369250786	369250815	369250721	369250726	369250865	369250770
POMPA LPC 50-125/1,5	369250787	369250817	369250721	369250724	369250857	369250852
POMPA LPC 50-125/2,2	369250787	369250818	369250721	369250724	369250858	369250852
POMPA LPC 50-125/3	369250787	369250819	369250721	369250724	369250859	369250852
POMPA LPC 50-160/3	369250788	369250820	369250721	369250725	369250859	369250764
POMPA LPC 50-160/4	369250788	369250821	369250721	369250725	369250860	369250764
POMPA LPC 50-200/5,5	369250789	369250822	369250721	369250726	369250863	369250770
POMPA LPC 50-200/7,5	369250789	369250824	369250722	369250726	369250732	369250877
POMPA LPC 50-200/6,3	369250789	369250823	369250721	369250726	369250865	369250771
POMPA LPC 65-125/2,2	369250790	369250825	369250721	369250724	369250858	369250762
POMPA LPC 65-125/3	369250790	369250826	369250721	369250724	369250859	369250762
POMPA LPC 65-125/4	369250790	369250827	369250721	369250724	369250860	369250762
POMPA LPC 65-160/5,5	369250791	369250828	369250721	369250725	369250863	369250764
POMPA LPC 65-160/7,5	369250791	369250829	369250722	369250725	369250732	369250878

Data di creaz./
First release
01/07/2004



Denominazione	1111	2200	4200	4590	8020	1340
	CORPO POMPA	GIRANTE	TENUTA MECC.	GUARNIZIONE	MOTORE	SUPPORTO MOT.
	CASING	IMPELLER	MECHANIC.SEAL	GASKET	MOTOR	MOT.BRACKET
POMPA LPC 65-200/10	369250792	369250830	369250722	369250726	369250734	369250877
POMPA LPC 65-200/12,5	369250792	369250831	369250722	369250726	369250735	369250877
POMPA LPC 80-160/10	369250793	369250832	369250722	369250725	369250734	369250767
POMPA LPC 80-160/12,5	369250793	369250833	369250722	369250725	369250735	369250767
POMPA LPC 80-160/15	369250793	369250834	369250722	369250725	369250870	369250767
POMPA LPC 80-200/15	369250794	369250835	369250722	369250726	369250870	369250767
POMPA LPC 80-200/18,5	369250794	369250836	369250722	369250726	369250871	369250768
POMPA LPC 80-200/22	369250794	369250837	369250722	369250726	369250872	369250768
POMPA LPC 100-160/10	369250795	369250662	369250722	369250725	369250734	369250767
POMPA LPC 100-160/12,5	369250795	369250661	369250722	369250725	369250735	369250767
POMPA LPC 100-160/15	369250795	369250660	369250722	369250725	369250736	369250767
POMPA LPC 100-200/18,5	369250796	369250687	369250723	369250726	369250737	369250768
POMPA LPC 100-200/22	369250796	369250686	369250723	369250726	369250738	369250768
POMPA LPC 100-200/30	369250796	369250685	369250722	369250726	369250739	369250769
POMPA LPC 100-200/37	369250796	369250684	369250723	369250726	369250740	369250769
POMPA LPC 100-250/37	369250797	369250715	369250723	369250727	369250740	369250776

Data di creaz./
First release
01/07/2004



EBARA PUMPS EUROPE S.p.A.

EBARA PUMPS EUROPE S.p.A. si riserva il diritto di apportare modifiche senza preavviso.
EBARA PUMPS EUROPE S.p.A. reserves the right to make modifications without prior notice.

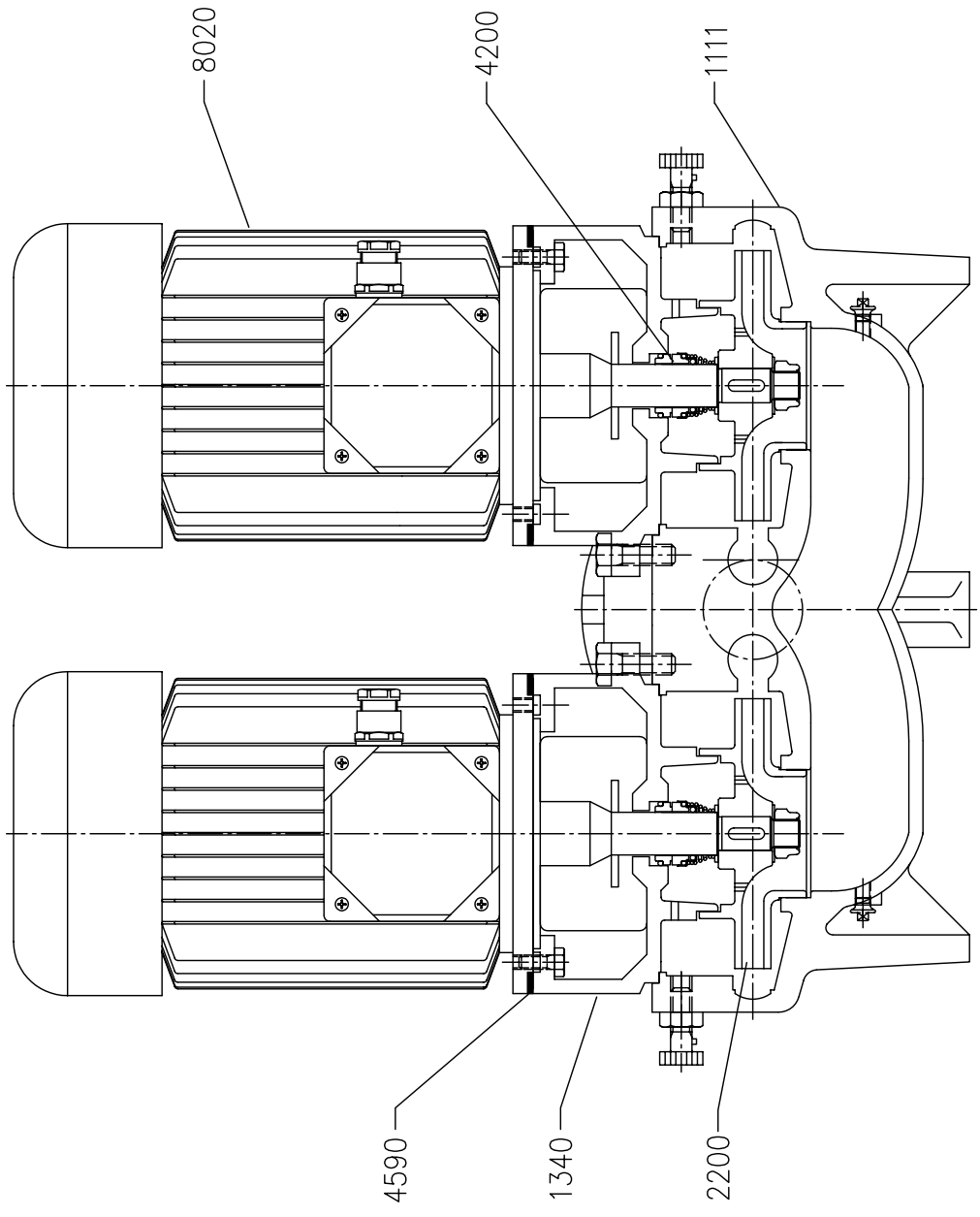
Denominazione	1111	2200	4200	4590	8020	1340
	CORPO POMPA	GIRANTE	TENUTA MECC.	GUARNIZIONE	MOTORE	SUPPORTO MOT.
	CASING	IMPELLER	MECHANIC.SEAL	GASKET	MOTOR	MOT.BRACKET
POMPA LPC4 32-100/0,25	369250782	369250804	369250850	369250849	369250866
POMPA LPC4 40-100/0,25	369250783	369250806	369250851	369250849	369250867
POMPA LPC4 40-125/0,25R	369250784	369250630	369250720	369250724	369250741	369250759
POMPA LPC4 40-125/0,25	369250874	369250629	369250720	369250724	369250741	369250759
POMPA LPC4 40-160/0,37	369250785	369250816	369250720	369250725	369250743	369250763
POMPA LPC4 40-200/0,75	369250786	369250666	369250721	369250726	369250745	369250770
POMPA LPC4 40-200/0,92	369250786	369250765	369250721	369250726	369250746	369250770
POMPA LPC4 50-125/0,25	369250787	369250635	369250720	369250724	369250741	369250759
POMPA LPC4 50-125/0,37	369250787	369250634	369250720	369250724	369250743	369250759
POMPA LPC4 50-160/0,55	369250788	369250639	369250720	369250725	369250744	369250763
POMPA LPC4 50-200/1,1R	369250789	369250674	369250721	369250726	369250747	369250771
POMPA LPC4 50-200/1,1	369250789	369250671	369250721	369250726	369250747	369250771
POMPA LPC4 65-125/0,37	369250790	369250640	369250720	369250724	369250743	369250760
POMPA LPC4 65-125/0,55	369250790	369250639	369250720	369250724	369250744	369250760
POMPA LPC4 65-160/0,75	369250791	369250652	369250721	369250725	369250745	369250764
POMPA LPC4 65-160/0,92	369250791	369250654	369250721	369250725	369250746	369250764
POMPA LPC4 65-200/1,1	369250792	369250678	369250721	369250726	369250747	369250771
POMPA LPC4 65-200/1,5	369250792	369250677	369250721	369250726	369250748	369250771
POMPA LPC4 80-160/1,1	369250793	369250659	369250721	369250725	369250747	369250765
POMPA LPC4 80-160/1,5	369250793	369250658	369250721	369250725	369250748	369250765
POMPA LPC4 80-200/2,2	369250794	369250683	369250721	369250726	369250749	369250771
POMPA LPC4 80-200/3	369250794	369250682	369250721	369250726	369250750	369250771
POMPA LPC4 100-160/1,5	369250795	369250664	369250721	369250725	369250748	369250765
POMPA LPC4 100-160/2,2	369250795	369250663	369250721	369250725	369250749	369250765
POMPA LPC4 100-200/3	369250796	369250688	369250721	369250726	369250750	369250772

Data di creaz./
First release
01/07/2004

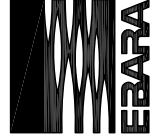


REV.	DESCRIZIONE DELLA MODIFICA	N° MOD.	DIS.	CONTR.	R&D	NORM.	DATA

REV.	DESCRIZIONE DELLA MODIFICA	N° MOD.	DIS.	CONTR.	R&D	NORM.	DATA



Pos.	Quantità	N°Dis.	Codice articolo	Denominazione	Materiale	U.M.	Q.tà Grezzo	Q.tà Finito
SCALA /	DIS. /	CONTR.		CODICE ARTICOLO	PROIEZIONE			
		APPR.		DESCRIZIONE				
		NORM.		POMPA LPCD				
		DATA	08.06.2004					
					TOLLERANZE GENERALI			
					N° DISEGNO		01394	
					R			
					E			
					V			



Denominazione	1111	2200	4200	4590	8020	1340
	CORPO POMPA	GIRANTE	TENUTA MECC.	GUARNIZIONE	MOTORE	SUPPORTO MOT.
	CASING	IMPELLER	MECHANIC.SEAL	GASKET	MOTOR	MOT.BRACKET
POMPA LPCD 40-125/0,55	369250798	369250838	369250720	369250724	369250876	369250759
POMPA LPCD 40-125/0,75	369250798	369250630	369250720	369250724	369250876	369250759
POMPA LPCD 40-125/1,1	369250798	369250808	369250721	369250724	369250856	369250879
POMPA LPCD 40-125/1,5	369250798	369250809	369250721	369250724	369250857	369250879
POMPA LPCD 50-125/1,5	369250799	369250817	369250721	369250724	369250857	369250879
POMPA LPCD 50-125/2,2	369250799	369250818	369250721	369250724	369250858	369250879
POMPA LPCD 50-125/3	369250799	369250819	369250721	369250724	369250859	369250879
POMPA LPCD 50-160/3	369250800	369250820	369250721	369250725	369250859	369250764
POMPA LPCD 50-160/4	369250800	369250821	369250721	369250725	369250860	369250764
POMPA LPCD 65-160/4	369250801	369250840	369250721	369250725	369250861	369250764
POMPA LPCD 65-160/5,5	369250801	369250840	369250721	369250725	369250863	369250764
POMPA LPCD 65-160/7,5	369250801	369250829	369250722	369250725	369250745	369250763
POMPA LPCD 80-160/7,5	369250802	369250842	369250722	369250725	369250732	369250767
POMPA LPCD 80-160/10	369250802	369250832	369250722	369250725	369250734	369250767
POMPA LPCD 80-160/12,5	369250802	369250833	369250722	369250725	369250735	369250767
POMPA LPCD 80-160/15	369250802	369250834	369250722	369250725	369250736	369250767
POMPA LPCD 100-200/12,5	369250803	369250846	369250722	369250726	369250735	369250774
POMPA LPCD 100-200/15	369250803	369250847	369250722	369250726	369250736	369250774

Data di creaz./
First release
01/07/2004



EBARA PUMPS EUROPE S.p.A.

EBARA PUMPS EUROPE S.p.A. si riserva il diritto di apportare modifiche senza preavviso.
EBARA PUMPS EUROPE S.p.A. reserves the right to make modifications without prior notice.

Denominazione	1111	2200	4200	4590	8020	1340
	CORPO POMPA	GIRANTE	TENUTA MECC.	GUARNIZIONE	MOTORE	SUPPORTO MOT.
	CASING	IMPELLER	MECHANIC.SEAL	GASKET	MOTOR	MOT.BRACKET
POMPA LPCD4 40-125/0,25R	369250798	369250630	369250720	369250724	369250741	369250759
POMPA LPCD4 40-125/0,25	369250798	369250838	369250720	369250724	369250741	369250759
POMPA LPCD4 50-125/0,25	369250799	369250635	369250720	369250724	369250741	369250759
POMPA LPCD4 50-125/0,37	369250799	369250634	369250720	369250724	369250743	369250759
POMPA LPCD4 50-160/0,55	369250800	369250650	369250720	369250725	369250744	369250763
POMPA LPCD4 65-160/0,55	369250801	369250841	369250721	369250725	369250745	369250764
POMPA LPCD4 65-160/0,75	369250801	369250652	369250721	369250725	369250745	369250764
POMPA LPCD4 65-160/0,92	369250801	369250654	369250721	369250725	369250746	369250764
POMPA LPCD4 80-160/0,75	369250802	369250843	369250721	369250725	369250745	369250765
POMPA LPCD4 80-160/0,92	369250802	369250844	369250721	369250725	369250746	369250765
POMPA LPCD4 80-160/1,1	369250802	369250659	369250721	369250725	369250747	369250765
POMPA LPCD4 80-160/1,5	369250802	369250658	369250721	369250725	369250748	369250765
POMPA LPCD4 100-200/2,2	369250803	369250848	369250721	369250726	369250749	369250772
POMPA LPCD4 100-200/3	369250803	369250688	369250721	369250726	369250750	369250772
POMPA LPCD4 100-200/4	369250803	369250689	369250721	369250726	369250751	369250772

Data di creaz./
First release
01/07/2004

