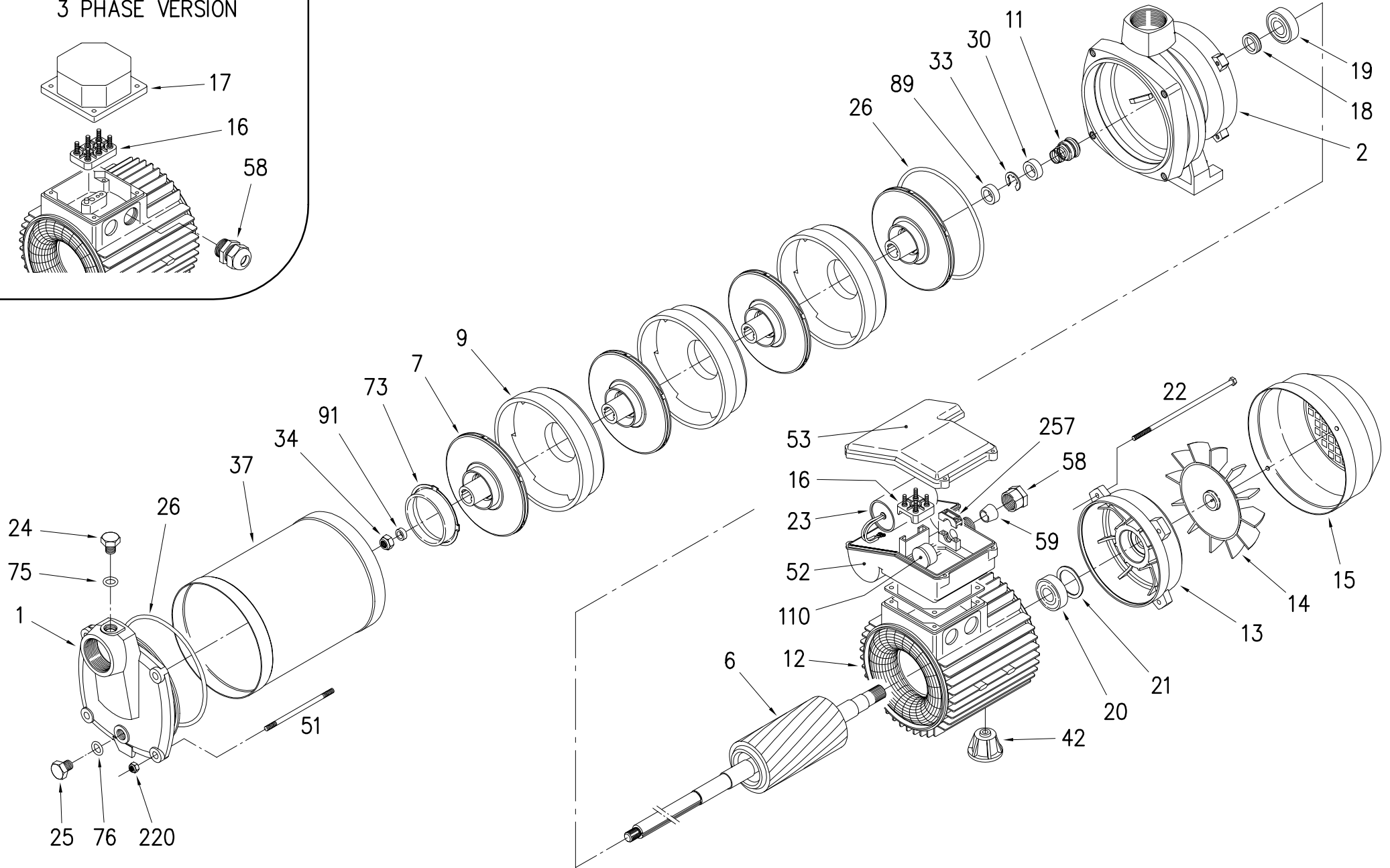
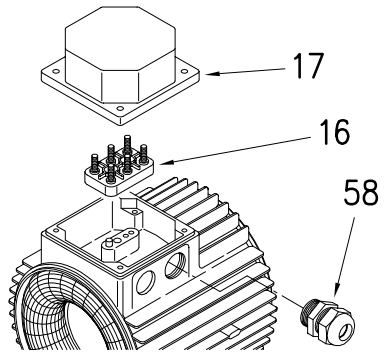


3 PHASE VERSION



REV.	DESCRIZIONE DELLA MODIFICA	N° MOD.	DIS.	CONTR.	R&D	NORM.	DATA



DIS. ROSA
NORM.
DATA 10.04.2002

DESCRIZIONE

MCX

N° DISEGNO

01348

REV.							
------	--	--	--	--	--	--	--

Pos.	Denominazione	Part name	/A 60/2	/A 60/3	/B 60/4	/A 120/3	/A 120/4	
			1445090000	1445100000	1445150000B	1455150000	1455200000	
001	CORPO P.ASPIRANTE	Suction casing	240020032					
002	CORPO P.PREMENTE	Delivery casing	240020048		240020049			
006	ALBERO ROTORE	Shaft with rotor	275412553	275412554	275412956	275412954	275412952	
007	GIRANTE	Impeller	342550951 (2)	342550951 (3)	342550951 (4)	342550950 (3)	342550950 (4)	
009	DIFFUSORE	Diffuser	342535007	342535007 (2)	342535007 (3)	342535007 (2)	342535007 (3)	
011	TENUTA MEC.PARTE FIS	Mechanical seal fix.	360408116					
011	TENUTA MEC.PARTE ROT	Mechanical seal roll.	360407115					
012	CASSA MOTORE	Motor frame	277930753	277930194	277930015	277930800	277930205	
013	COPERCHIO MOTORE	Motor cover	230225071		230225072			
014	VENTOLA	Fan	369950002		369950008			
015	COPRIVENTOLA	Fan cover	362250071		362250080			
016	MORSETTIERA	Terminal box	365940253		365940254			
018	RONDELLA PARASPRUZZI	Splash ring	367650150					
019	CUSCINETTO	Bearing	360306202		360306204			
020	CUSCINETTO	Bearing	360306202		360306203			
021	ANELLO COMPENSATORE	Adjusting ring	360600035		360600040			
022	TIRANTE MOTORE	Tie rod motor	369305135 (4)		369305148 (4)			
023	CONDENSATORE	Capacitor	361402160	361402315	361401350	361402315	361401400	
024	TAPPO	Priming plug	375192001					
025	TAPPO	Drain plug	375192001					
026	ANELLO OR	"O" ring	360931329 (2)					
030	RONDELLA	Washer	360611521					
033	ANELLO SEEGER	Seeger ring	360600014					
034	DADO GIRANTE	Impeller nut	363300018					
037	CAMICIA POMPA	External pump casing	205427003	205427004	205427005	205427004	205427005	

Data di creaz./
First release
May 2002

(n)= Quantità per pompa / Quantity for pump

MCX.pdf

1/6

**EBARA PUMPS EUROPE S.p.A.**

Pos.	Denominazione	Part name	/A 60/2	/A 60/3	/B 60/4	/A 120/3	/A 120/4
			1445090000	1445100000	1445150000B	1455150000	1455200000
042	PIEDINO	Foot	371472033		371472034		
051	TIRANTE POMPA	Tie rod pump	369393002 (4)	369393003 (4)	369393004 (4)	369393003 (4)	369393004 (4)
052	SCATOLA P/COND.	Terminal box	363200500	363200202	363200201		
053	COPERCHIO SCATOLA	Terminal Cover	363201100	363201101			
058	PRESSACAVO	Cable entry	363201200	363201201			
059	GUARNIZIONE CONICA	Conic gasket	363201300	363201301			
073	ANELLO RASAMENTO	Casing ring	255410040				
075	RONDELLA	Washer	360620011				
076	RONDELLA	Washer	360620011				
089	RONDELLA	Washer	360676012				
091	RONDELLA	Washer	360676015				
110	MOTOPROTETTORE	Protector	369450516	369450504	369450506
220	DADO	Screw	363300800 (4)				
257	FERMACAVO	Wire clamp	366550011			366550012	

Data di creaz./
First release
May 2002

(n)= Quantità per pompa / Quantity for pump

MCX.pdf

2/6



EBARA PUMPS EUROPE S.p.A.

Pos.	Denominazione	Part name	60/2	60/3	60/4		
			1445090004	1445100004	1445150004		
001	CORPO P.ASPIRANTE	Suction casing	240020032				
002	CORPO P.PREMENTE	Delivery casing	240020048		240020049		
006	ALBERO ROTORE	Shaft with rotor	275412553	275412554	275412950		
007	GIRANTE	Impeller	342550951 (2)	342550951 (3)	342550951 (4)		
009	DIFFUSORE	Diffuser	342535007	342535007 (2)	342535007 (3)		
011	TENUTA MEC.PARTE FIS	Mechanical seal fix.	360408116				
011	TENUTA MEC.PARTE ROT	Mechanical seal roll.	360407115				
012	CASSA MOTORE	Motor frame	277930752	277930195	277930801		
013	COPERCHIO MOTORE	Motor cover	230225071		230225072		
014	VENTOLA	Fan	369950002		369950008		
015	COPRIVENTOLA	Fan cover	362250071		362250080		
016	MORSETTIERA	Terminal box	365940256		365950326		
017	COPRIMORSETTIERA	Terminal box cover	363232010		363232008		
018	RONDELLA PARASPRUZZI	Splash ring	367650150				
019	CUSCINETTO	Bearing	360306202		360306204		
020	CUSCINETTO	Bearing	360306202		360306203		
021	ANELLO COMPENSATORE	Adjusting ring	360600035		360600040		
022	TIRANTE MOTORE	Tie rod motor	369305135 (4)		369305148 (4)		
024	TAPPO	Priming plug	375192001				
025	TAPPO	Drain plug	375192001				
026	ANELLO OR	"O" ring	360931329 (2)				
030	RONDELLA	Washer	360611521				
033	ANELLO SEEGER	Seeger ring	360600014				
034	DADO GIRANTE	Impeller nut	363300018				
037	CAMICIA POMPA	External pump casing	205427003	205427004	205427005		

Data di creaz./
First release
May 2002

(n)= Quantità per pompa / Quantity for pump

MCX.pdf

3/6

**EBARA PUMPS EUROPE S.p.A.**

Pos.	Denominazione	Part name	120/3	120/4	120/5		
			1455150004	1455200004	1455300004		
001	CORPO P.ASPIRANTE	Suction casing	240020032				
002	CORPO P.PREMENTE	Delivery casing	240020049				
006	ALBERO ROTORE	Shaft with rotor	275412953	275412951	275412955		
007	GIRANTE	Impeller	342550950 (3)	342550950 (4)	342550950 (5)		
009	DIFFUSORE	Diffuser	342535007 (2)	342535007 (3)	342535007 (4)		
011	TENUTA MEC.PARTE FIS	Mechanical seal fix.	360408116				
011	TENUTA MEC.PARTE ROT	Mechanical seal roll.	360407115				
012	CASSA MOTORE	Motor frame	277930801	277930802	277930208		
013	COPERCHIO MOTORE	Motor cover	230225072				
014	VENTOLA	Fan	369950008				
015	COPRIVENTOLA	Fan cover	362250080				
016	MORSETTIERA	Terminal box	365950326				
017	COPRIMORSETTIERA	Terminal box cover	363232008				
018	RONDELLA PARASPRUZZI	Splash ring	367650150				
019	CUSCINETTO	Bearing	360306204				
020	CUSCINETTO	Bearing	360306203				
021	ANELLO COMPENSATORE	Adjusting ring	360600040				
022	TIRANTE MOTORE	Tie rod motor	369305148 (4)				
024	TAPPO	Priming plug	375192001				
025	TAPPO	Drain plug	375192001				
026	ANELLO OR	"O" ring	360931329 (2)				
030	RONDELLA	Washer	360611521				
033	ANELLO SEEGER	Seeger ring	360600014				
034	DADO GIRANTE	Impeller nut	363300018				
037	CAMICIA POMPA	External pump casing	205427004	205427005	205427006		

Data di creaz./
First release
May 2002

(n)= Quantità per pompa / Quantity for pump

MCX.pdf

5/6



EBARA PUMPS EUROPE S.p.A.

