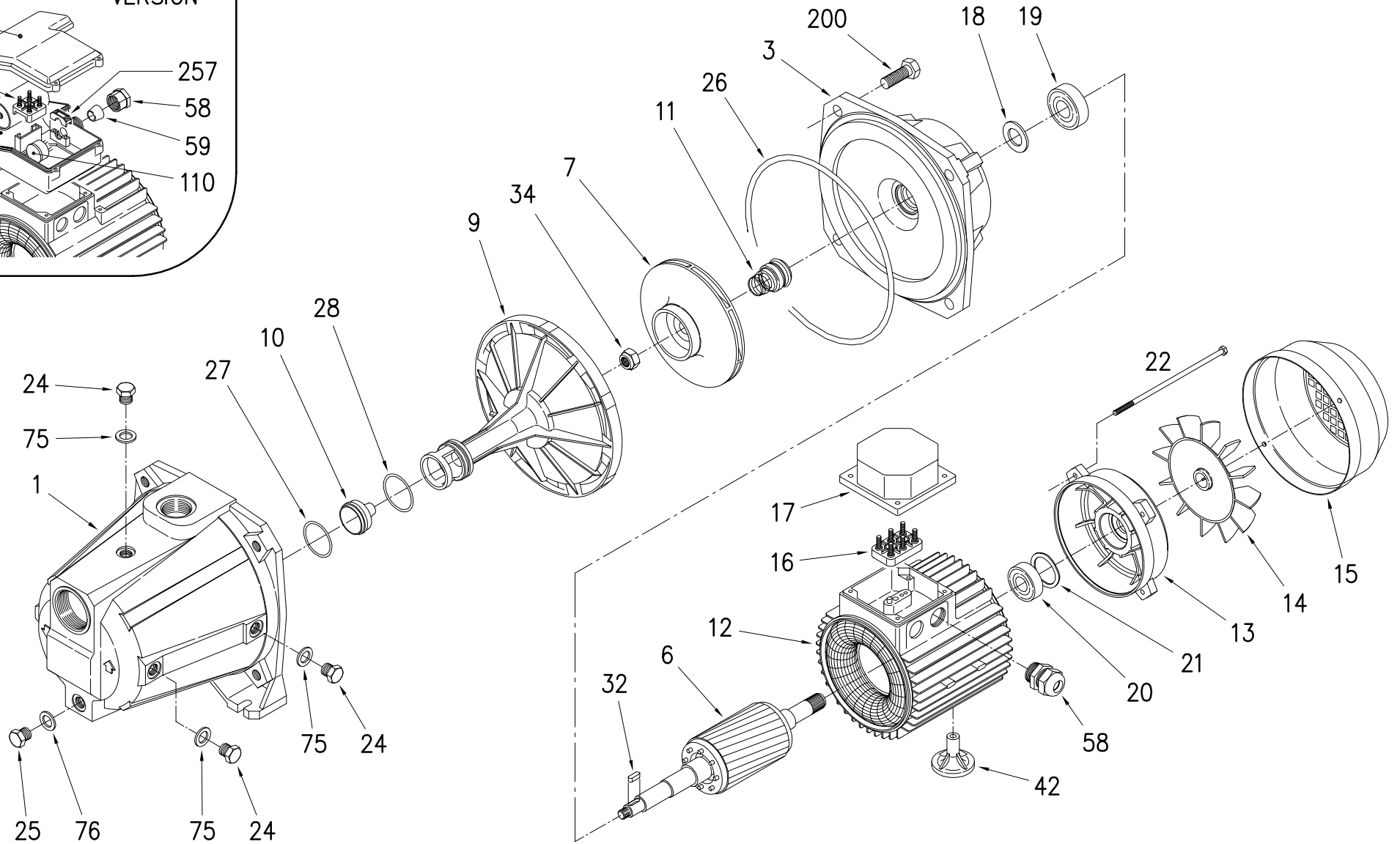
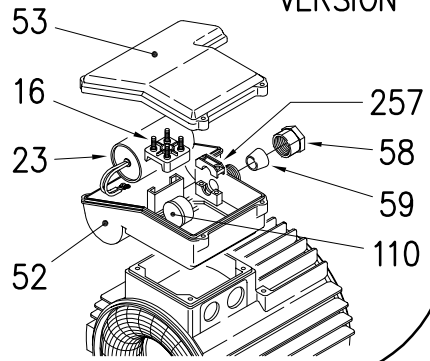


1 PHASE  
VERSION



REV.	DESCRIZIONE DELLA MODIFICA	N° MOD.	DIS.	CONTR.	R&D	NORM.	DATA



DIS. ROSA  
NORM.  
DATA 28.03.2002

DESCRIZIONE

AGA/AGC

N° DISEGNO

01340

REV

--	--	--	--	--	--

Pezzi di ricambio  
elettropompe

Spare parts  
pumps

**AGC 1~ 50Hz**

Dwg n° **01340**

Pos.	Denominazione	Part name	1.50 M	2.00 M			
			1120150000A	1120200000A			
001	CORPO POMPA	Casing	240020002				
003	SUPPORTO MOTORE	Motor bracket	240080002				
006	ALBERO ROTORE	Shaft with rotor	275412752	275412753			
007	GIRANTE	Impeller	240150606	240150506			
009	GRUPPO VENTURI+DIFF.	Diffuser+Venturi tube	342535002				
010	UGELLO	Venturi nozzle	342595001				
011-K	TENUTA MEC.PARTE ROT	Mechanical seal roll.	364500024				
011-K	TENUTA MEC.PARTE FIS	Mechanical seal fix.	364500024				
012	CASSA MOTORE	Motor frame	277930015	277930234			
013	COPERCHIO MOTORE	Motor cover	230225015	230225091			
014	VENTOLA	Fan	369950008				
015	COPRIVENTOLA	Fan cover	362250004				
016	MORSETTIERA	Terminal board	365940254				
018-K	RONDELLA PARASPRUZZI	Splash ring	364500024				
019	CUSCINETTO	Bearing	360306204				
020	CUSCINETTO	Bearing	360306203				
021	ANELLO COMPENSATORE	Adjusting ring	360600040				
022	TIRANTE	Tie rod	369305148 (4)	369305161 (4)			
023	CONDENSATORE	Capacitor	361401350	361401400			
024	TAPPO	Priming plug	375192001 (3)				
025	TAPPO	Drain plug	375192001				
026-K	ANELLO OR	"O" ring	364500024				
027-K	ANELLO OR	"O" ring	364500024				
028-K	ANELLO OR	"O" ring	364500024				
032-K	LINGUETTA	Key	364500024				

Data di creaz./  
First release  
**May 2002**  
Rev.**A28/11/03**

(n)= Quantità per pompa / Quantity for pump

K=kit

1/4



**EBARA** PUMPS EUROPE S.p.A.



Pezzi di ricambio  
elettropompe

Spare parts  
pumps

**AGC 3~ 50Hz**

Dwg n° **01340**

Pos.	Denominazione	Part name	1.50 T	2.00 T	3.00 T		
			1120150004A	1120200004A	1120300004A		
001	CORPO POMPA	Casing		240020002			
003	SUPPORTO MOTORE	Motor bracket		240080002			
006	ALBERO ROTORE	Shaft with rotor	275412751	275412752	275412754		
007	GIRANTE	Impeller	240150606	240150506	240150006		
009	GRUPPO VENTURI+DIFF.	Diffuser+Venturi tube		342535002			
010	UGELLO	Venturi nozzle		342595001			
011-K	TENUTA MEC.PARTE ROT	Mechanical seal roll.		364500024			
011-K	TENUTA MEC.PARTE FIS	Mechanical seal fix.		364500024			
012	CASSA MOTORE	Motor frame	277930801	277930220	277930236		
013	COPERCHIO MOTORE	Motor cover	230225015		230225091		
014	VENTOLA	Fan		369950008			
015	COPRIVENTOLA	Fan cover		362250004			
016	MORSETTIERA	Terminal board		365950326			
017	COPRIMORSETTIERA	Terminal box cover		363232031			
018-K	RONDELLA PARASPRUZZI	Splash ring		364500024			
019	CUSCINETTO	Bearing		360306204			
020	CUSCINETTO	Bearing		360306203			
021	ANELLO COMPENSATORE	Adjusting ring		360600040			
022	TIRANTE	Tie rod	369305148 (4)		369305161 (4)		
024	TAPPO	Priming plug		375192001 (3)			
025	TAPPO	Drain plug		375192001			
026-K	ANELLO OR	"O" ring		364500024			
027-K	ANELLO OR	"O" ring		364500024			
028-K	ANELLO OR	"O" ring		364500024			
032-K	LINGUETTA	Key		364500024			

Data di creaz./  
First release  
**May 2002**  
Rev. **A28/11/03**

(n)= Quantità per pompa / Quantity for pump

K=kit

3/4



**EBARA** PUMPS EUROPE S.p.A.

