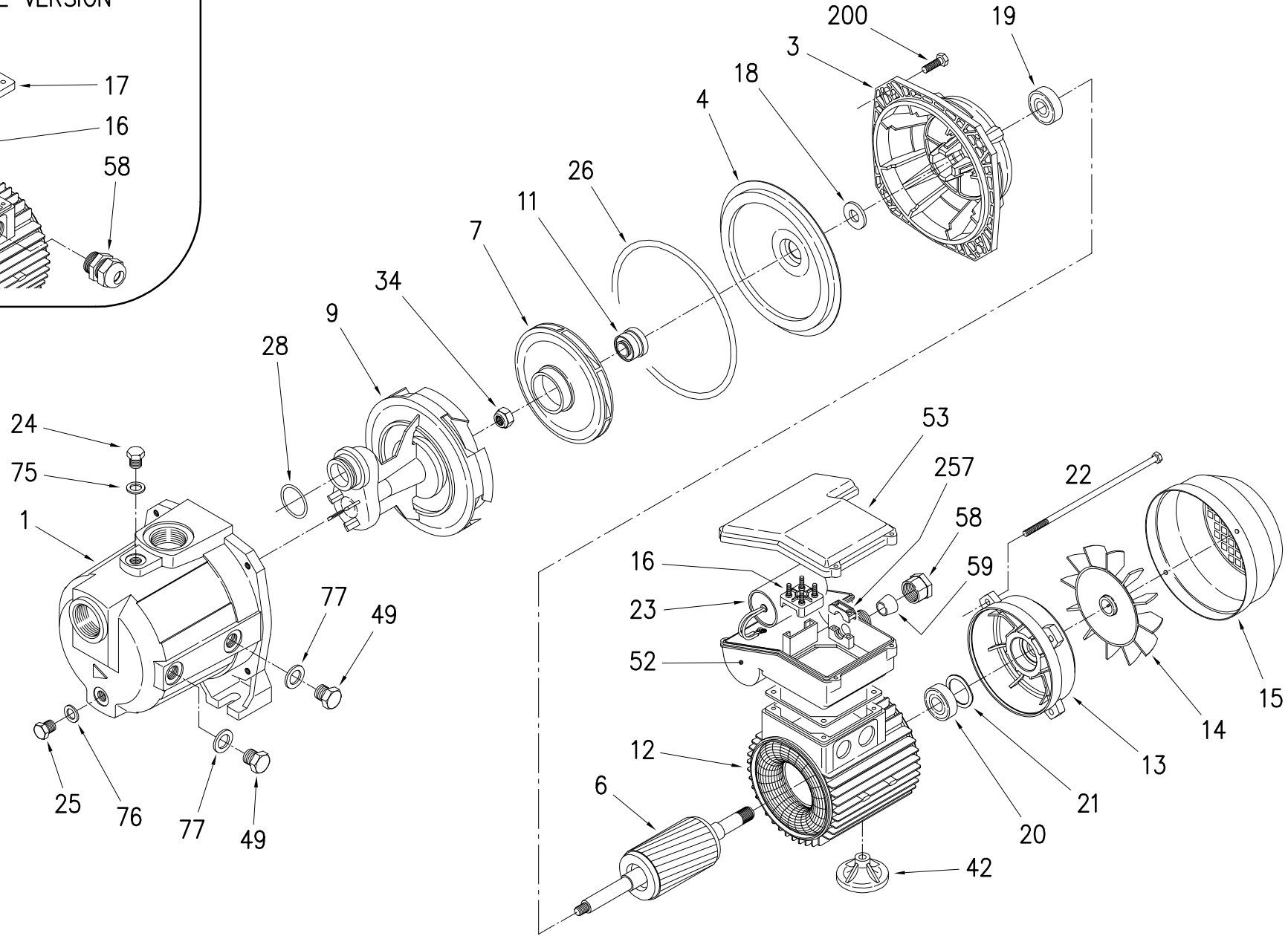
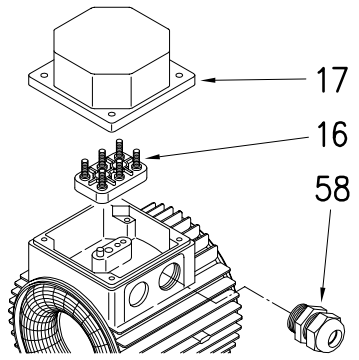


3 PHASE VERSION



REV.	DESCRIZIONE DELLA MODIFICA	N° MOD.	DIS.	CONTR.	R&D	NORM.	DATA



DIS. ROSA
 NORM.
 DATA 29.03.2002

DESCRIZIONE
 AGE

N° DISEGNO
 01341
 REV

Pezzi di ricambio
elettropompe

Spare parts
pumps

AGE 1~ 50Hz

Dwg n° **01341**

Pos.	Denominazione	Part name	0.50 M	0.60 M	0.80 M		
			1130050000	1130060000	1130080000		
001	CORPO POMPA	Casing		240020018			
003	SUPPORTO MOTORE	Motor bracket		240280003			
004	DISCO P/TENUTA	Casing cover		241438001			
006	ALBERO ROTORE	Shaft with rotor	275412613	275412615	275412617		
007	GIRANTE	Impeller	342550019	342550520			
009	GRUPPO VENTURI+DIFF.	Diffuser+Venturi tube		342590002			
011-K	TENUTA MEC.PARTE ROT	Mechanical seal roll.		364500011			
011-K	TENUTA MEC.PARTE FIS	Mechanical seal fix.		364500011			
012	CASSA MOTORE	Motor frame	277930120	277930105	277930122		
013	COPERCHIO MOTORE	Motor cover		230225500			
014	VENTOLA	Fan		369950000			
015	COPRIVENTOLA	Fan cover		362250000			
016	MORSETTIERA	Terminal board		365940253			
018-K	RONDELLA PARASPRUZZI	Splash ring		364500011			
019	CUSCINETTO	Bearing		360306201			
020	CUSCINETTO	Bearing		360306201			
021	ANELLO COMPENSATORE	Adjusting ring		360600032			
022	TIRANTE	Tie rod		369305127 (3)			
023	CONDENSATORE	Cpacitor		361402100			
024	TAPPO	Priming plug		375192000			
025	TAPPO	Drain plug		375192000			
026-K	ANELLO OR	"O" ring		364500011			
028-K	ANELLO OR	"O" ring		364500011			
042	PIEDINO	Foot		342572000			
049	TAPPO	Plug		375192001 (2)			

Data di creaz./
First release
May 2002
Rev. **A28/11/03**

(n)= Quantità per pompa / Quantity for pump

K=kit

1/4



EBARA PUMPS EUROPE S.p.A.

Pezzi di ricambio
elettropompe

Spare parts
pumps

AGE 3~ 50Hz

Dwg n° **01341**

Pos.	Denominazione	Part name	0.50 T	0.60 T	0.80 T		
			1130050004	1130060004	1130080004		
001	CORPO POMPA	Casing		240020018			
003	SUPPORTO MOTORE	Motor bracket		240280003			
004	DISCO P/TENUTA	Casing cover		241438001			
006	ALBERO ROTORE	Shaft with rotor	275412613	275412615	275412617		
007	GIRANTE	Impeller	342550688	342550690	342550689		
009	GRUPPO VENTURI+DIFF.	Diffuser+Venturi tube		342590002			
011-K	TENUTA MEC.PARTE ROT	Mechanical seal roll.		364500011			
011-K	TENUTA MEC.PARTE FIS	Mechanical seal fix.		364500011			
012	CASSA MOTORE	Motor frame	277930123	277930124	277930125		
013	COPERCHIO MOTORE	Motor cover		230225500			
014	VENTOLA	Fan		369950000			
015	COPRIVENTOLA	Fan cover		362250000			
016	MORSETTIERA	Terminal board		365940256			
017	COPRIMORSETTIERA	Terminal box cover		363232030			
018-K	RONDELLA PARASPRUZZI	Splash ring		364500011			
019	CUSCINETTO	Bearing		360306201			
020	CUSCINETTO	Bearing		360306201			
021	ANELLO COMPENSATORE	Adjusting ring		360600032			
022	TIRANTE	Tie rod		369305127 (3)			
024	TAPPO	Priming plug		375192000			
025	TAPPO	Drain plug		375192000			
026-K	ANELLO OR	"O" ring		364500011			
028-K	ANELLO OR	"O" ring		364500011			
034-K	DADO GIRANTE	Impeller nut		363300018			
042	PIEDINO	Foot		342572000			

Data di creaz./
First release
May 2002
Rev.**A28/11/03**

(n)= Quantità per pompa / Quantity for pump

K=kit

3/4



EBARA PUMPS EUROPE S.p.A.

