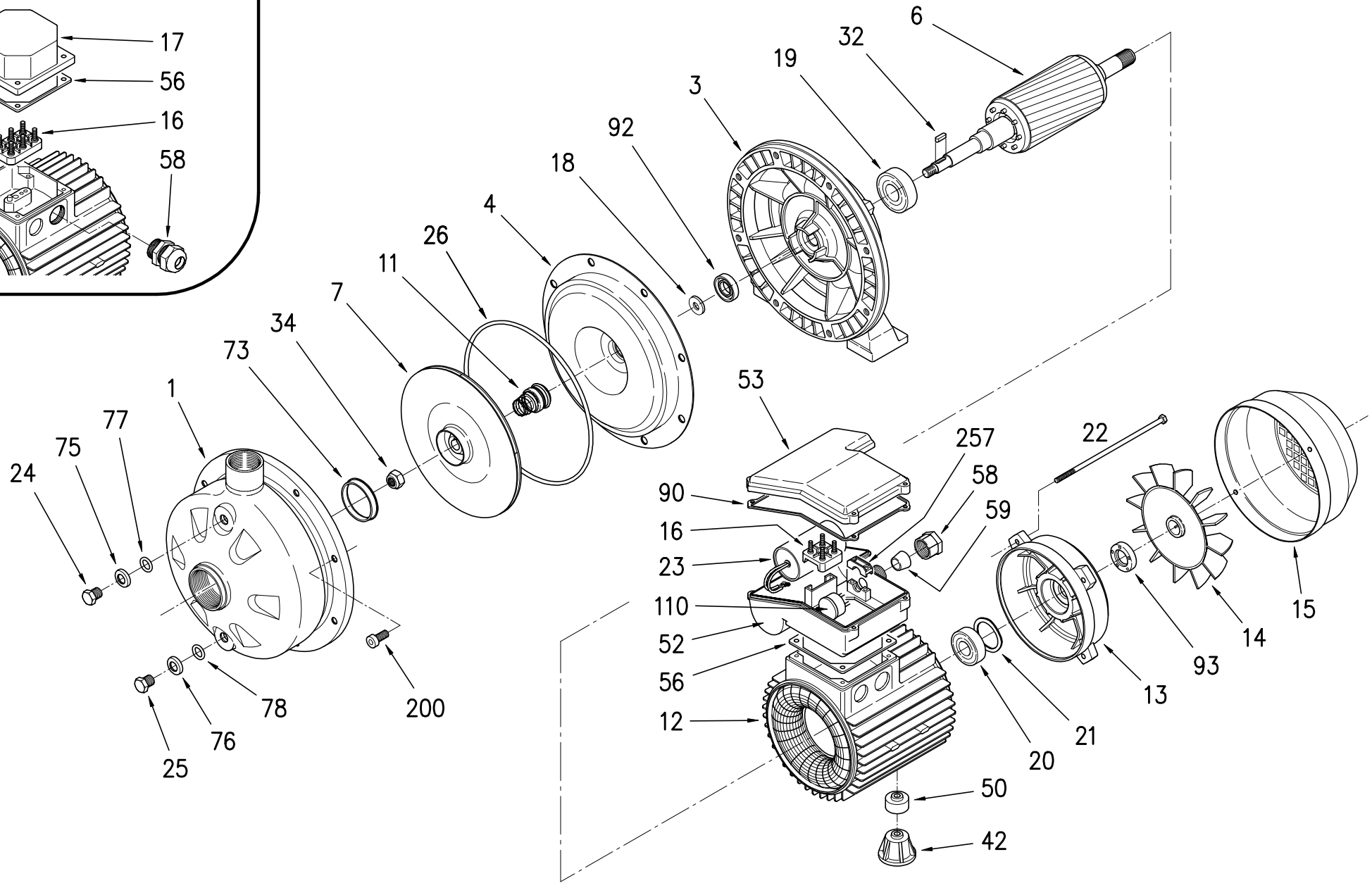
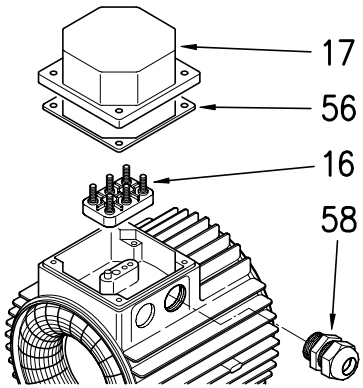


3 PHASE VERSION



A	AGGIUNTO POSIZIONE 18						12.03.03
REV.	DESCRIZIONE DELLA MODIFICA	N° MOD.	DIS.	CONTR.	R&D	NORM.	DATA



DIS. ROSA
NORM.
DATA 10.10.2001

DESCRIZIONE
CDX

N° DISEGNO
01380
REV. A

Pezzi di ricambio
elettropompe

Spare parts
pumps

CDXM 1~ 50Hz

Dwg n° 01380

Pos.	Denominazione	Part name	CDXM/A 70/05	CDXM/A 70/07	CDXM/A 90/10	CDXM/A 120/07	CDXM/A 120/12
			1615050000	1615090000	1615100500	1625090000	1625100000
001	CORPO POMPA	Casing	251419025				251419022
003	SUPPORTO MOTORE	Motor bracket	240280545				
004	DISCO P/TENUTA	Casing cover	251438005				
006	ALBERO ROTORE	Shaft with rotor	275412550	275412551	275412084	275412551	275412085
007	GIRANTE	Impeller	251450000	251450001		251450003	251450004
011-K	TENUTA PARTE FISSA	Mechanical seal fixed	364500003				
011-K	TENUTA PARTE ROTANTE	Mechanical seal rolling	364500003				
012	CASSA	Motor frame	277930751	277930753	277930174	277930753	277930173
013	COPERCHIO MOTORE	Motor cover	230225071				
014	VENTOLA	Fan	369950002				
015	COPRIVENTOLA	Fan cover	362250071				
016	MORSETTIERA	Terminal box	365940253				
018	RONDELLA PARASPRUZZI	Splash ring	367650150				
019	CUSCINETTO	Bearing	360306203				
020	CUSCINETTO	Bearing	360306202				
021	ANELLO COMPENSATORE	Adjusting ring	360600035				
022	TIRANTE	Tie rod	369305135 (4)				
023	CONDENSATORE	Capacitor	361402125	361402160	361402200	361402160	361402315
024	TAPPO	Priming plug	375192107				
025	TAPPO	Drain plug	375192107				
026-K	ANELLO OR	"O" ring	364500003				
032-K	LINGUETTA	Key	364500003				
034-K	DADO GIRANTE	Impeller nut	364500003				
042	PIEDINO	Foot	371415013				
050	DISTANZIALE	Spacer
052	SCATOLA P/COND.	Terminal box	363200550				363200202

Data di creaz./
First release
May 2002
Rev. **A12/03/03**
Rev. **B/28/11/03**

K	CAR/CER/VITON H VERSION CODE NUMBER 364500004
	SIC/SIC/VITON HS VERSION CODE NUMBER 364500005

(n)= Quantità per pompa / Quantity for pump

K=kit

1/8



EBARA PUMPS EUROPE S.p.A.

Pezzi di ricambio
elettropompe

Spare parts
pumps

CDXM 1~ 50Hz

Dwg n° 01380

Pos.	Denominazione	Part name	CDXM/A 70/05	CDXM/A 70/07	CDXM/A 90/10	CDXM/A 120/07	CDXM/A 120/12	
			1615050000	1615090000	1615100500	1625090000	1625100000	
053	COPERCHIO SCATOLA	Terminal cover	363201104				363201101	
056	GUARNIZIONE	Box gasket	364700810					
058	PRESSACAPO	Cable entry	363201200				363201201	
059	GUARNIZIONE CONICA	Conic gasket	363201300				363201301	
073-K	ANELLO RASAMENTO	Casing ring	364500003					
075	RONDELLA TAPPO	Washer	367667000					
076	RONDELLA TAPPO	Washer	360991522					
077-K	ANELLO OR	"O" ring	364500003					
078-K	ANELLO OR	"O" ring	364500003					
090	GUARNIZIONE	Box gasket	364701515				364701520	
092	ANELLO TEN. LATO POMP	Lip seal	360991522					
093	ANELLO TEN. LATO VENT.	Lip seal	360991522					
110	MOTOPROTETTORE	Protector	
200	VITE	Screw	369600023 (8)					
257	FERMACAPO	Wire clamp	366550011				366550012	

Data di creaz./
First release
May 2002
Rev. **A12/03/03**
Rev. **B/28/11/03**

K	CAR/CER/VITON H VERSION CODE NUMBER 364500004
	SIC/SIC/VITON HS VERSION CODE NUMBER 364500005

(n)= Quantità per pompa / Quantity for pump

K=kit

2/8



EBARA PUMPS EUROPE S.p.A.

Pos.	Denominazione	Part name	CDXM/B 120/20	CDXM/A 200/12	CDXM/B 200/20		
			1625200000B	1635100000	1635200000B		
001	CORPO POMPA	Casing	251419023	251419017			
003	SUPPORTO MOTORE	Motor bracket	240280563	240280545	240280546		
004	DISCO P/TENUTA	Casing cover	251438006	251438005			
006	ALBERO ROTORE	Shaft with rotor	276412758	275412085	276412758		
007	GIRANTE	Impeller	251450005	251450006	251450007		
011-K	TENUTA PARTE FISSA	Mechanical seal fixed	364500003				
011-K	TENUTA PARTE ROTANTE	Mechanical seal rolling	364500003				
012	CASSA	Motor frame	277930234	277930173	277930234		
013	COPERCHIO MOTORE	Motor cover	230225089	230225071	230225089		
014	VENTOLA	Fan	369950008	369950002	369950008		
015	COPRIVENTOLA	Fan cover	362250080	362250071	362250080		
016	MORSETTIERA	Terminal box	365940254	365940253	365940254		
018	RONDELLA PARASPRUZZI	Splash ring	367650150				
019	CUSCINETTO	Bearing	360306204	360306203	360306204		
020	CUSCINETTO	Bearing	360306203	360306202	360306203		
021	ANELLO COMPENSATORE	Adjusting ring	360600040	360600035	360600040		
022	TIRANTE	Tie rod	369305161 (4)	369305135 (4)	369305161 (4)		
023	CONDENSATORE	Capacitor	361401400	361402315	361401400		
024	TAPPO	Priming plug	375192107				
025	TAPPO	Drain plug	375192107				
026-K	ANELLO OR	"O" ring	364500003				
032-K	LINGUETTA	Key	364500003				
034-K	DADO GIRANTE	Impeller nut	364500003				
042	PIEDINO	Foot	371415015	371415013	371415015		
050	DISTANZIALE	Spacer	371415018		
052	SCATOLA P/COND.	Terminal box	363200201	363200202	363200201		

Data di creaz./
First release
May 2002
Rev. **A12/03/03**
Rev. **B/28/11/03**

K	CAR/CER/VITON H VERSION CODE NUMBER 364500004
	SIC/SIC/VITON HS VERSION CODE NUMBER 364500005

(n)= Quantità per pompa / Quantity for pump

K=kit

3/8



EBARA PUMPS EUROPE S.p.A.

Pezzi di ricambio
elettropompe

Spare parts
pumps

CDXM 1~ 50Hz

Dwg n° 01380

Pos.	Denominazione	Part name	CDXM/B 120/20	CDXM/A 200/12	CDXM/B 200/20		
			1625200000B	1635100000	1635200000B		
053	COPERCHIO SCATOLA	Terminal cover		363201101			
056	GUARNIZIONE	Box gasket	364700811	364700810	364700811		
058	PRESSACAVO	Cable entry		363201201			
059	GUARNIZIONE CONICA	Conic gasket		363201301			
073-K	ANELLO RASAMENTO	Casing ring		364500003			
075	RONDELLA TAPPO	Washer		367667000			
076	RONDELLA TAPPO	Washer		360991522			
077-K	ANELLO OR	"O" ring		364500003			
078-K	ANELLO OR	"O" ring		364500003			
090	GUARNIZIONE	Box gasket		364701520			
092	ANELLO TEN. LATO POMP	Lip seal		360991522			
093	ANELLO TEN. LATO VENT.	Lip seal	360991529	360991522	360991529		
110	MOTOPROTETTORE	Protector	369450506	369450506		
200	VITE	Screw	369641003 (8)	369600023 (8)	369600023 (12)		
257	FERMACAVO	Wire clamp		366550012			

Data di creaz./
First release
May 2002
Rev. **A12/03/03**
Rev. **B/28/11/03**

K	CAR/CER/VITON H VERSION CODE NUMBER 364500004
	SIC/SIC/VITON HS VERSION CODE NUMBER 364500005

(n)= Quantità per pompa / Quantity for pump

K=kit



EBARA PUMPS EUROPE S.p.A.

Pos.	Denominazione	Part name	CDX/A 70/05	CDX/A 70/07	CDX/A 90/10	CDX/A 120/07	CDX/A 120/12	
			1615050004	1615090004	1615100504	1625090004	1625100004	
001	CORPO POMPA	Casing	251419025					
003	SUPPORTO MOTORE	Motor bracket	240280545					
004	DISCO P/TENUTA	Casing cover	251438005					
006	ALBERO ROTORE	Shaft with rotor	275412550	275412551	275412084	275412551	275412085	
007	GIRANTE	Impeller	251450000	251450001		251450003	251450004	
011-K	TENUTA PARTE FISSA	Mechanical seal fixed	364500003					
011-K	TENUTA PARTE ROTANTE	Mechanical seal rolling	364500003					
012	CASSA	Motor frame	277930750	277930752	277930180	277930752	277930181	
013	COPERCHIO MOTORE	Motor cover	230225071					
014	VENTOLA	Fan	369950002					
015	COPRIVENTOLA	Fan cover	362250071					
016	MORSETTIERA	Terminal box	365940256					
018	COPRIMORSETTIERA	Terminal box cover	363232010					
019	RONDELLA PARASPRUZZI	Splash ring	367650150					
020	CUSCINETTO	Bearing	360306203					
021	CUSCINETTO	Bearing	360306202					
022	ANELLO COMPENSATORE	Adjusting ring	360600035					
023	TIRANTE	Tie rod	369305135 (4)					
024	TAPPO	Priming plug	375192107					
025	TAPPO	Drain plug	375192107					
026-K	ANELLO OR	"O" ring	364500003					
032-K	LINGUETTA	Key	364500003					
034-K	DADO GIRANTE	Impeller nut	364500003					
042	PIEDINO	Foot	371415013					
050	DISTANZIALE	Spacer	
056	GUARNIZ.COPRIMOR.	Box gasket	364700810					

Data di creaz./
First release
May 2002
Rev.**A12/03/03**
Rev.**B/28/11/03**

K	CAR/CER/VITON H VERSION CODE NUMBER 364500004
	SIC/SIC/VITON HS VERSION CODE NUMBER 364500005

(n)= Quantità per pompa / Quantity for pump

K=kit

5/8



EBARA PUMPS EUROPE S.p.A.

Pos.	Denominazione	Part name	CDX/A 120/20	CDX/A 200/12	CDX/A 200/20	CDX/B 200/25		
			1625200004	1635100004	1635200004	1635250004B		
001	CORPO POMPA	Casing	251419023	251419017	251419017	251419021		
003	SUPPORTO MOTORE	Motor bracket	240280563	240280545	240280546	240280563		
004	DISCO P/TENUTA	Casing cover	251438006	251438005	251438005	251438006		
006	ALBERO ROTORE	Shaft with rotor	275412227	275412085	275412227	275412702		
007	GIRANTE	Impeller	251450005	251450006	251450007	251450008		
011-K	TENUTA PARTE FISSA	Mechanical seal fixed	364500003					
011-K	TENUTA PARTE ROTANTE	Mechanical seal rolling	364500003					
012	CASSA	Motor frame	277930220	277930181	277930220	277930236		
013	COPERCHIO MOTORE	Motor cover	230225072	230225071	230225072	230225089		
014	VENTOLA	Fan	369950008	369950002	369950008			
015	COPRIVENTOLA	Fan cover	362250080	362250071	362250080			
016	MORSETTIERA	Terminal box	365950326	365940256	365950326			
018	COPRIMORSETTIERA	Terminal box cover	363232008	363232010	363232008			
019	RONDELLA PARASPRUZZI	Splash ring	367650150					
020	CUSCINETTO	Bearing	360306204	360306203	360306204			
021	CUSCINETTO	Bearing	360306203	360306202	360306203			
022	ANELLO COMPENSATORE	Adjusting ring	360600040	360600035	360600040			
023	TIRANTE	Tie rod	369305148 (4)	369305135 (4)	369305148 (4)	369305161 (4)		
024	TAPPO	Priming plug	375192107					
025	TAPPO	Drain plug	375192107					
026-K	ANELLO OR	"O" ring	364500003					
032-K	LINGUETTA	Key	364500003					
034-K	DADO GIRANTE	Impeller nut	364500003					
042	PIEDINO	Foot	371415015	371415013	371415015			
050	DISTANZIALE	Spacer	371415018	371415018		
056	GUARNIZ.COPRIMOR.	Box gasket	364700811	364700810	364700811			

Data di creaz./
First release
May 2002
Rev.**A12/03/03**
Rev.**B/28/11/03**

K	CAR/CER/VITON H VERSION CODE NUMBER 364500004
	SIC/SIC/VITON HS VERSION CODE NUMBER 364500005

(n)= Quantità per pompa / Quantity for pump

K=kit

7/8



EBARA PUMPS EUROPE S.p.A.

