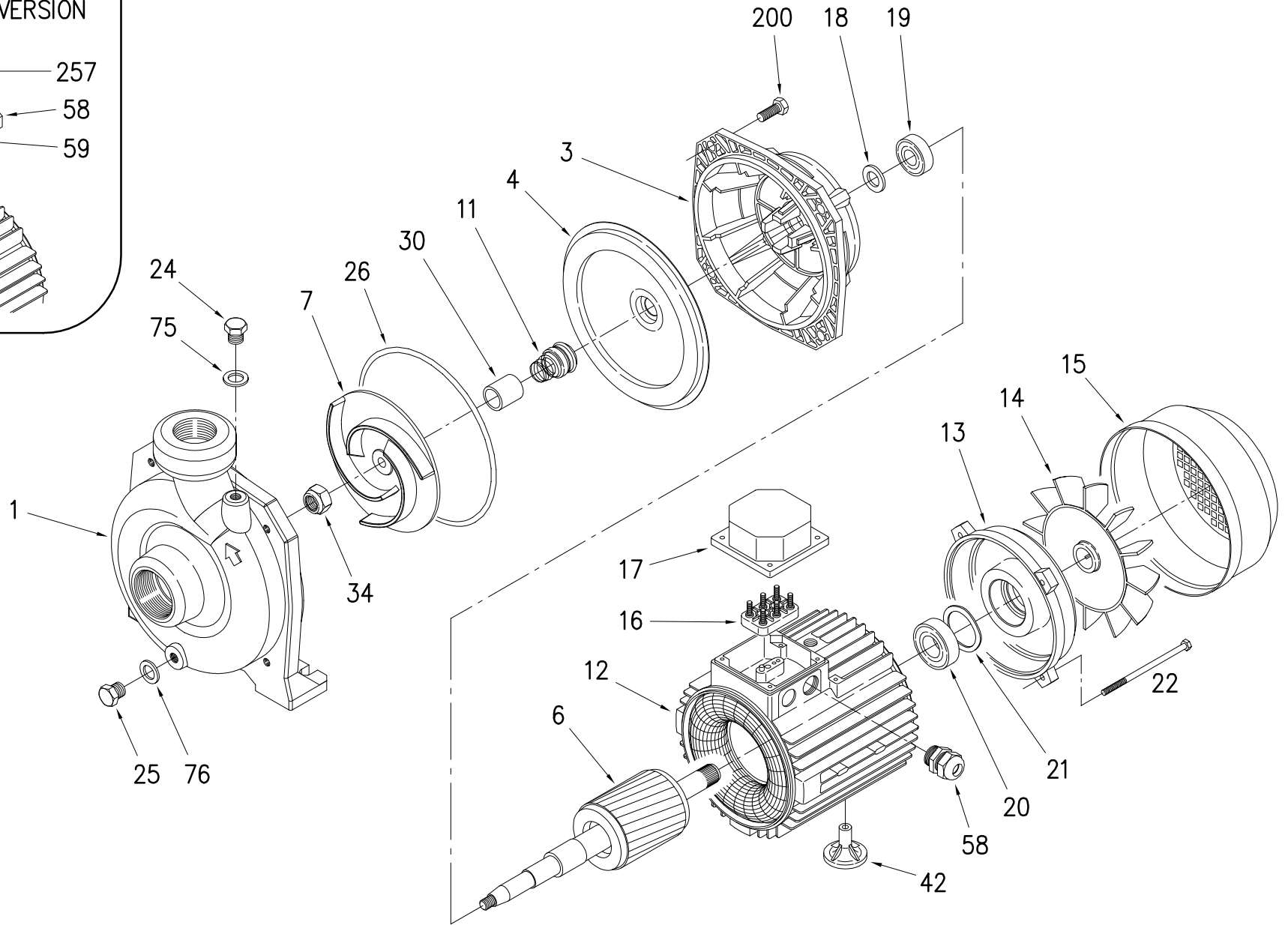
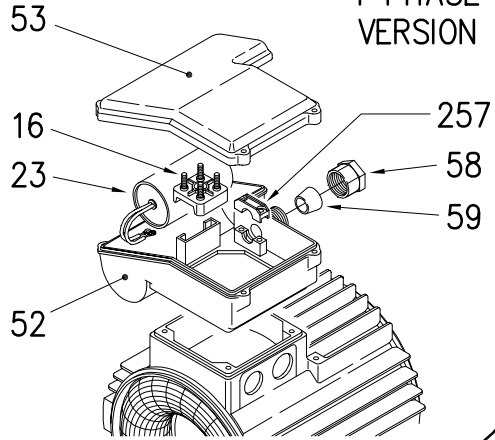


1 PHASE
VERSION



REV.	DESCRIZIONE DELLA MODIFICA	N° MOD.	DIS.	CONTR.	R&D	NORM.	DATA



DIS. ROSA
NORM.
DATA 28.03.2002

DESCRIZIONE

CMR

N° DISEGNO

01334

REV

--	--	--	--	--	--

Pezzi di ricambio
elettropompe

Spare parts
pumps

CMR 1~ 50Hz

Dwg n° **01334**

Pos.	Denominazione	Part name	0.75 M	1.00 M			
			1200090000	1200100000			
001	CORPO POMPA	Casing	240020508				
003	SUPPORTO MOTORE	Motor bracket	240280001				
004	DISCO P/TENUTA	Casing cover	241438000				
006	ALBERO ROTORE	Shaft with rotor	275412713	275412717			
007	GIRANTE	Impeller	240150505	240150005			
011-K	TENUTA MEC.PARTE FIS	Mechanical seal fix	364500013				
011-K	TENUTA MEC.PARTE ROT	Mechanical seal roll.	364500013				
012	CASSA MOTORE	Motor frame	277930008	277930011			
013	COPERCHIO MOTORE	Motor cover	230225501				
014	VENTOLA	Fan	369950002				
015	COPRIVENTOLA	Fan cover	362250002				
016	MORSETTIERA	Terminal board	365940253				
018-K	RONDELLA PARASPRUZZI	Splash ring	364500013				
019	CUSCINETTO	Bearing	360306202				
020	CUSCINETTO	Bearing	360306202				
021	ANELLO COMPENSATORE	Adjusting ring	360600035				
022	TIRANTE	Tie rod	369305135 (4)				
023	CONDENSATORE	Capacitor	361400140	361402200			
024	TAPPO	Priming plug	375192000				
025	TAPPO	Drain plug	375192000				
026-K	ANELLO OR	"O" ring	364500013				
030-K	DISTANZIALE TENUTA	Mechanical seal spacer	364500013				
034-K	DADO GIRANTE	Impeller nut	364500013				
042	PIEDINO	Foot	342572001				
052	SCATOLA P/COND.	Capacitor box	363200500				

Data di creaz./
First release
May 2002
Rev.**A28/11/03**

(n)= Quantità per pompa / Quantity for pump

K=kit

1/4



EBARA PUMPS EUROPE S.p.A.

Pezzi di ricambio
elettropompe

Spare parts
pumps

CMR 3~ 50Hz

Dwg n° **01334**

Pos.	Denominazione	Part name	0.75 T	1.00 T			
			1200090004	1200100004			
001	CORPO POMPA	Casing	240020508				
003	SUPPORTO MOTORE	Motor bracket	240280001				
004	DISCO P/TENUTA	Casing cover	241438000				
006	ALBERO ROTORE	Shaft with rotor	275412713	275412717			
007	GIRANTE	Impeller	240150505	240150005			
011-K	TENUTA MEC.PARTE FIS	Mechanical seal fix	364500013				
011-K	TENUTA MEC.PARTE ROT	Mechanical seal roll.	364500013				
012	CASSA MOTORE	Motor frame	277930161	277930411			
013	COPERCHIO MOTORE	Motor cover	230225501				
014	VENTOLA	Fan	369950002				
015	COPRIVENTOLA	Fan cover	362250002				
016	MORSETTIERA	Terminal board	365940256				
017	COPRIMORSETTIERA	Terminal box cover	363232030				
018-K	RONDELLA PARASPRUZZI	Splash ring	364500013				
019	CUSCINETTO	Bearing	360306202				
020	CUSCINETTO	Bearing	360306202				
021	ANELLO COMPENSATORE	Adjusting ring	360600035				
022	TIRANTE	Tie rod	369305135 (4)				
024	TAPPO	Priming plug	375192000				
025	TAPPO	Drain plug	375192000				
026-K	ANELLO OR	"O" ring	364500013				
030-K	DISTANZIALE TENUTA	Mechanical seal spacer	364500013				
032-K	DADO GIRANTE	Impeller nut	364500013				
042	PIEDINO	Foot	342572001				
058	PRESSACAVO	Cable entry	366550010				

Data di creaz./
First release
May 2002
Rev. **A28/11/03**

(n)= Quantità per pompa / Quantity for pump

K=kit

3/4



EBARA PUMPS EUROPE S.p.A.

