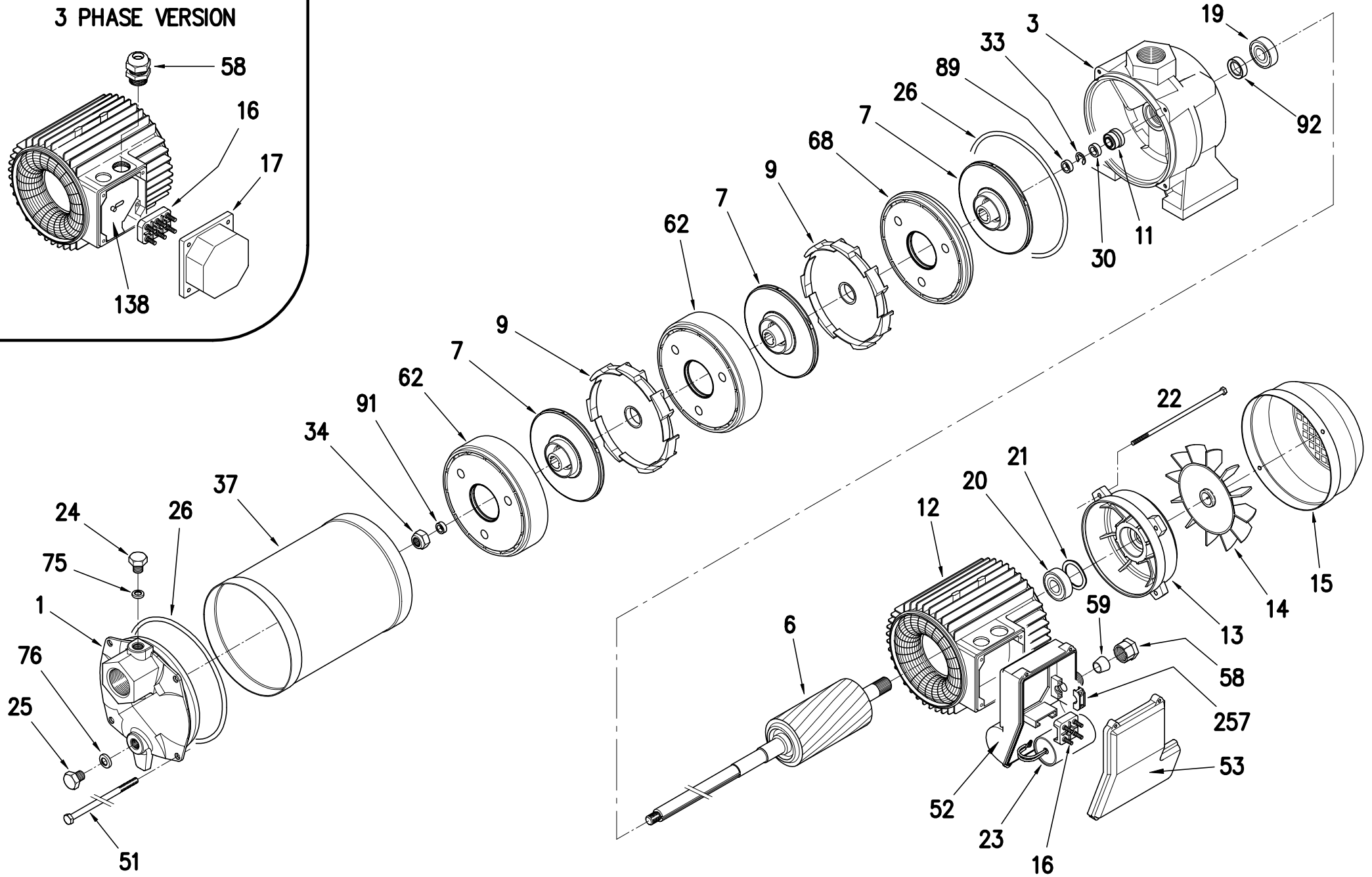
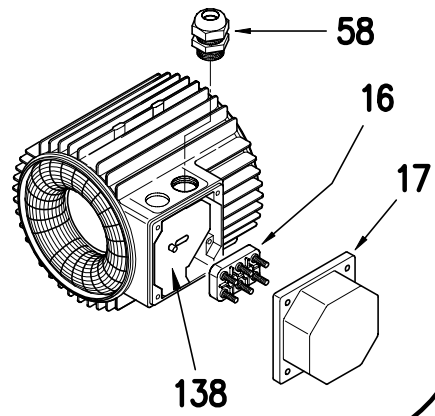


3 PHASE VERSION



A	Aggiunto posizione 92								
REV.	DESCRIZIONE DELLA MODIFICA	N° MOD.	DIS.	CONTR.	R&d	NORM.	DATA		



DIS. ROSA
NORM.
DATA 10.04.2002

DESCRIZIONE
COMPACT A - B

N° DISEGNO
01358
REV. A

Pezzi di ricambio
elettropompe

Spare parts
pumps

COMPACT AM 1~ 50Hz

Dwg n° 01358

Pos.	Denominazione	Part name	AM/4	AM/6	AM/8	AM/10		
			1480010000A	1480020000A	1480030000A	1480040000		
001	CORPO POMPA	Casing	240020998					
003	SUP. CORPO POMPA	Delivery casing	240080600			240080585		
006	ALBERO ROTORE	Shaft with rotor	275412423	275412424	275412425	275412590		
007	GIRANTE	Impeller	251450737 (2)	251450737 (3)	251450737 (4)	251450731 (5)		
009	DIFFUSORE	Diffuser	342535042	342535042 (2)	342535042 (3)	342535042 (4)		
011-K	TENUTA MEC.PARTE ROT	Mechanical seal roll.	364500022			364500023		
011-K	TENUTA MEC.PARTE FIS	Mechanical seal fix.	364500022			364500023		
012	CASSA MOTORE	Motor frame	277930105	277930122	277930226	277930174		
013	COPERCHIO MOTORE	Motor cover	230225074			230225071		
014	VENTOLA	Fan	369950000			369950002		
015	COPRIVENTOLA	Fan cover	362250563			362250071		
016	MORSETTIERA	Terminal board	365940253					
019	CUSCINETTO	Bearing	360306201			360306203		
020	CUSCINETTO	Bearing	360306201			360306202		
021	ANELLO COMPENSATORE	Adjusting ring	360600032			360600035		
022	TIRANTE MOTORE	Tie rod motor	369305128 (4)			369305135		
023	CONDENSATORE	Capacitor	361402100	361402125	361400140	361402200		
024	TAPPO	Priming plug	375192000					
025	TAPPO	Drain plug	375192000					
026-K	ANELLO OR	"O" ring	364500022			364500023		
030-K	RONDELLA	Washer	364500022			364500023		
033-K	ANELLO SEEGER	Seeger ring	364500022			364500023		
034-K	DADO GIRANTE	Impeller nut	364500022			364500023		
037	CAMICIA POMPA	External pump casing	205427100	205427101	205427102	205427103		
051	TIRANTE POMPA	Tie rod pump	369393305 (4)	369393306 (4)	369393307 (4)	369393309 (4)		

Data di creaz./
First release
May 2002
Rev. **A26/08/03**
Rev. **B28/11/03**

(n)= Quantità per pompa / Quantity for pump

K=kit

1/8



EBARA PUMPS EUROPE S.p.A.

Pos.	Denominazione	Part name	AM/4	AM/6	AM/8	AM/10	Data di creaz./ First release
			1480010000A	1480020000A	1480030000A	1480040000	
052	SCATOLA P/CONDENS.	Capacitor box		363200001		363200520	May 2002
053	COPERCHIO SCAT. P/COND.	Capacitor box cover		363232500		363201110	
058	PRESSACAVALO	Cable entry		363201200			Rev. A26/08/03 Rev. B28/11/03
059	GUARNIZIONE CONICA	Conic gasket		363201300			
062	SCATOLA STADIO	Stage housing	241402181	241402181 (2)	241402181 (3)	241402181 (4)	
068	STADIO INIZIALE	Stage		251402226			
075-K	RONDELLA	Washer		364500022		364500023	
076-K	RONDELLA	Washer		364500022		364500023	
089	RONDELLA	Washer		360676024		360676012	
091	RONDELLA	Washer		360610584		360676022	
092	ANELLO TENUTA	Lip seal		360991524		360991523	
257	FERMACAVO	Wire clamp		366550011		360755010	

(n)= Quantità per pompa / Quantity for pump

K=kit



Pos.	Denominazione	Part name	AM/12	AM/15			
			1480050000	1480060000			
001	CORPO POMPA	Casing	240020998				
003	SUP. CORPO POMPA	Delivery casing	240080585				
006	ALBERO ROTORE	Shaft with rotor	275412591	275412592			
007	GIRANTE	Impeller	251450731 (6)	251450731 (7)			
009	DIFFUSORE	Diffuser	342535042 (5)	342535042 (6)			
011-K	TENUTA MEC.PARTE ROT	Mechanical seal roll.	364500023				
011-K	TENUTA MEC.PARTE FIS	Mechanical seal fix.	364500023				
012	CASSA MOTORE	Motor frame	277930173	277930021			
013	COPERCHIO MOTORE	Motor cover	230225071	230225088			
014	VENTOLA	Fan	369950002				
015	COPRIVENTOLA	Fan cover	362250071				
016	MORSETTIERA	Terminal board	365940253				
019	CUSCINETTO	Bearing	360306203				
020	CUSCINETTO	Bearing	360306202				
021	ANELLO COMPENSATORE	Adjusting ring	360600035				
022	TIRANTE MOTORE	Tie rod motor	369305135 (4)	369305148 (4)			
023	CONDENSATORE	Capacitor	361402315				
024	TAPPO	Priming plug	375192000				
025	TAPPO	Drain plug	375192000				
026-K	ANELLO OR	"O" ring	364500023				
030-K	RONDELLA	Washer	364500023				
033-K	ANELLO SEEGER	Seeger ring	364500023				
034-K	DADO GIRANTE	Impeller nut	364500023				
037	CAMICIA POMPA	External pump casing	205427104	205427105			
051	TIRANTE POMPA	Tie rod pump	369393310 (4)	369306215 (4)			

Data di creaz./
First release
May 2002
Rev. **A26/08/03**
Rev. **B28/11/03**

(n)= Quantità per pompa / Quantity for pump

K=kit

3/8



EBARA PUMPS EUROPE S.p.A.

Pezzi di ricambio
elettropompe

Spare parts
pumps

COMPACT AM 1~ 50Hz

Dwg n° **01358**

Pos.	Denominazione	Part name	AM/12		AM/15				
			1480050000		1480060000				
052	SCATOLA P/CONDENS.	Capacitor box		363200520					
053	COPERCHIO SCAT. P/COND.	Capacitor box cover		363201110					
058	PRESSACAVO	Cable entry		363201200					
059	GUARNIZIONE CONICA	Conic gasket		363201300					
062	SCATOLA STADIO	Stage housing	241402181 (5)		241402181 (6)				
068	STADIO INIZIALE	Stage		251402226					
075-K	RONDELLA	Washer		364500023					
076-K	RONDELLA	Washer		364500023					
089	RONDELLA	Washer		360676012					
091	RONDELLA	Washer		360676022					
092	ANELLO TENUTA	Lip seal		360991523					
257	FERMACAVO	Wire clamp		360755010					

Data di creaz./
First release
May 2002
Rev. **A26/08/03**
Rev. **B28/11/03**

(n)= Quantità per pompa / Quantity for pump

K=kit

4/8



EBARA PUMPS EUROPE S.p.A.

Pezzi di ricambio
elettropompe

Spare parts
pumps

COMPACT A 3~ 50Hz

Dwg n° 01358

Pos.	Denominazione	Part name	A/4	A/6	A/8	A/10		
			1480010004A	1480020004A	1480030004A	1480040004		
001	CORPO POMPA	Casing	240020998					
003	SUP. CORPO POMPA	Delivery casing	240080600			240080585		
006	ALBERO ROTORE	Shaft with rotor	275412423	275412424	275412425	275412590		
007	GIRANTE	Impeller	251450737 (2)	251450737 (3)	251450737 (4)	251450731 (5)		
009	DIFFUSORE	Diffuser	342535042	342535042 (2)	342535042 (3)	342535042 (4)		
011-K	TENUTA MEC.PARTE ROT	Mechanical seal roll.	364500022			364500023		
011-K	TENUTA MEC.PARTE FIS	Mechanical seal fix.	364500022			364500023		
012	CASSA MOTORE	Motor frame	277930124	277930125	277930127	277930180		
013	COPERCHIO MOTORE	Motor cover	230225074			230225071		
014	VENTOLA	Fan	369950000			369950002		
015	COPRIVENTOLA	Fan cover	362250563			362250071		
016	MORSETTIERA	Terminal board	365940256					
017	COPRIMORSETTIERA	Terminal box cover	363200000			363232010		
019	CUSCINETTO	Bearing	360306201			360306203		
020	CUSCINETTO	Bearing	360306201			360306202		
021	ANELLO COMPENSATORE	Adjusting ring	360600032			360600035		
022	TIRANTE MOTORE	Tie rod motor	369305128 (4)			369305135 (4)		
024	TAPPO	Priming plug	375192000					
025	TAPPO	Drain plug	375192000					
026-K	ANELLO OR	"O" ring	364500022			364500023		
030-K	RONDELLA	Washer	364500022			364500023		
033-K	ANELLO SEEGER	Seeger ring	364500022			364500023		
034-K	DADO GIRANTE	Impeller nut	364500022			364500023		
037	CAMICIA POMPA	External pump casing	205427100	205427101	205427102	205427103		
051	TIRANTE POMPA	Tie rod pump	369393305 (4)					

Data di creaz./
First release

May 2002

Rev. **A26/08/03**

Rev. **B28/11/03**

(n)= Quantità per pompa / Quantity for pump

K=kit

5/8



EBARA PUMPS EUROPE S.p.A.

Pezzi di ricambio
elettropompe

Spare parts
pumps

COMPACT A 3~ 50Hz

Dwg n° **01358**

Pos.	Denominazione	Part name	A/4	A/6	A/8	A/10	
			1480010004A	1480020004A	1480030004A	1480040004	
058	PRESSACAVO	Cable entry	366550010				
062	SCATOLA STADIO	Stage housing	241402181	241402181 (2)	241402181 (3)	241402181 (4)	
068	STADIO INIZIALE	Stage	251402226				
075-K	RONDELLA	Washer	364500022			364500023	
076-K	RONDELLA	Washer	364500022			364500023	
089	RONDELLA	Washer	360676024			360676012	
091	RONDELLA	Washer	360610584			360676022	
092	ANELLO TENUTA	Lip seal	360991524			360991523	
138	ISOLANTE MORSETT.	Terminal box insulator	361939003				

Data di creaz./
First release
May 2002
Rev. **A26/08/03**
Rev. **B28/11/03**

(n)= Quantità per pompa / Quantity for pump

K=kit

6/8



EBARA PUMPS EUROPE S.p.A.

EBARA PUMPS EUROPE S.p.A. si riserva il diritto di apportare modifiche senza preavviso.
EBARA PUMPS EUROPE S.p.A. reserves the right to make modifications without prior notice.

Pos.	Denominazione	Part name	A/12	A/15			
			1480050004	1480060004			
001	CORPO POMPA	Casing	240020998				
003	SUP. CORPO POMPA	Delivery casing	240080585				
006	ALBERO ROTORE	Shaft with rotor	275412591	275412592			
007	GIRANTE	Impeller	251450731 (6)	251450731 (7)			
009	DIFFUSORE	Diffuser	342535042 (5)	342535042 (6)			
011-K	TENUTA MEC.PARTE ROT	Mechanical seal roll.	36450023				
011-K	TENUTA MEC.PARTE FIS	Mechanical seal fix.	36450023				
012	CASSA MOTORE	Motor frame	277930181	277930024			
013	COPERCHIO MOTORE	Motor cover	230225071	230225088			
014	VENTOLA	Fan	369950002				
015	COPRIVENTOLA	Fan cover	362250071				
016	MORSETTIERA	Terminal board	365940256				
017	COPRIMORSETTIERA	Terminal box cover	363232010				
019	CUSCINETTO	Bearing	360306203				
020	CUSCINETTO	Bearing	360306202				
021	ANELLO COMPENSATORE	Adjusting ring	360600035				
022	TIRANTE MOTORE	Tie rod motor	369305135 (4)	369305148 (4)			
024	TAPPO	Priming plug	375192000				
025	TAPPO	Drain plug	375192000				
026-K	ANELLO OR	"O" ring	36450023				
030-K	RONDELLA	Washer	36450023				
033-K	ANELLO SEEGER	Seeger ring	36450023				
034-K	DADO GIRANTE	Impeller nut	36450023				
037	CAMICIA POMPA	External pump casing	205427104	205427105			
051	TIRANTE POMPA	Tie rod pump	369393310 (4)	369306215 (4)			

Data di creaz./
First release**May 2002**Rev. **A26/08/03**Rev. **B28/11/03**

(n)= Quantità per pompa / Quantity for pump

K=kit

7/8

**EBARA PUMPS EUROPE S.p.A.**

Pezzi di ricambio
elettropompe

Spare parts
pumps

COMPACT A 3~ 50Hz

Dwg n° **01358**

Pos.	Denominazione	Part name	A/12	A/15			
			1480050004	1480060004			
058	PRESSACAVO	Cable entry	366550010				
062	SCATOLA STADIO	Stage housing	241402181 (5)	241402181 (6)			
068	STADIO INIZIALE	Stage	251402226				
075-K	RONDELLA	Washer	36450023				
076-K	RONDELLA	Washer	36450023				
089	RONDELLA	Washer	360676012				
091	RONDELLA	Washer	360676022				
092	ANELLO TENUTA	Lip seal	360991523				
138	ISOLANTE MORSETT.	Terminal box insulator	361939003				

Data di creaz./
First release
May 2002
Rev. **A26/08/03**
Rev. **B28/11/03**

(n)= Quantità per pompa / Quantity for pump

K=kit



EBARA PUMPS EUROPE S.p.A. si riserva il diritto di apportare modifiche senza preavviso.
EBARA PUMPS EUROPE S.p.A. reseves the right to make modifications without prior notice.