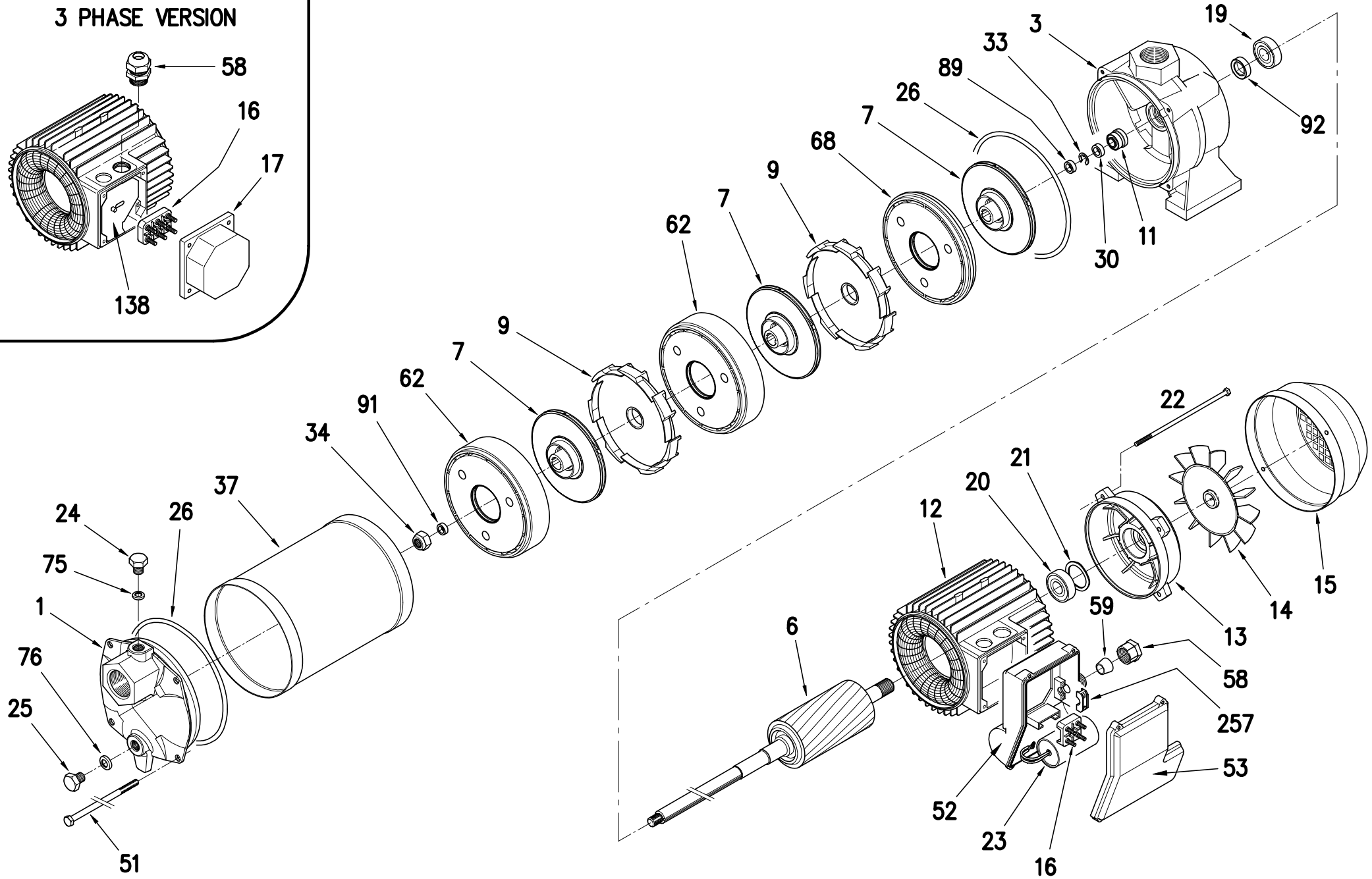
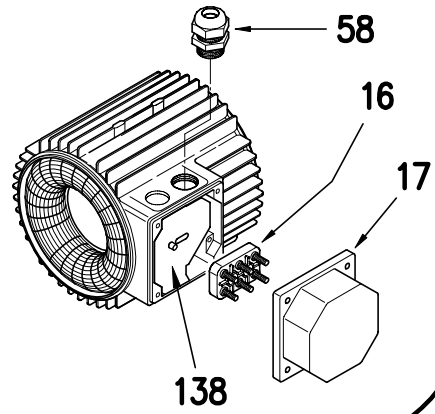


### 3 PHASE VERSION



A	Aggiunto posizione 92					Massi	27.08.03
REV.	DESCRIZIONE DELLA MODIFICA	N° MOD.	DIS.	CONTR.	R&D	NORM.	DATA



DIS. ROSA  
NORM.  
DATA 10.04.2002

DESCRIZIONE  
COMPACT A - B

N° DISEGNO  
**01358**  
REV. A

Pos.	Denominazione	Part name	BM/12	BM/15			
			1480070000	1480080000			
001	CORPO POMPA	Casing	240020997				
003	SUP. CORPO POMPA	Delivery casing	240080585				
006	ALBERO ROTORE	Shaft with rotor	275412593	275412594			
007	GIRANTE	Impeller	251450732 (4)	251450732 (5)			
009	DIFFUSORE	Diffuser	342535042 (3)	342535042 (4)			
011-K	TENUTA MEC.PARTE ROT	Mechanical seal roll.	364500023				
011-K	TENUTA MEC.PARTE FIS	Mechanical seal fix.	364500023				
012	CASSA MOTORE	Motor frame	277930173	277930021			
013	COPERCHIO MOTORE	Motor cover	230225071	230225088			
014	VENTOLA	Fan	369950002				
015	COPRIVENTOLA	Fan cover	362250071				
016	MORSETTIERA	Terminal board	365940253				
019	CUSCINETTO	Bearing	360306203				
020	CUSCINETTO	Bearing	360306202				
021	ANELLO COMPENSATORE	Adjusting ring	360600035				
022	TIRANTE MOTORE	Tie rod motor	369305135 (4)	369305148 (4)			
023	CONDENSATORE	Capacitor	361402315				
024	TAPPO	Priming plug	375192000				
025	TAPPO	Drain plug	375192000				
026-K	ANELLO OR	"O" ring	364500023				
030-K	RONDELLA	Washer	364500023				
033-K	ANELLO SEEGER	Seeger ring	364500023				
034-K	DADO GIRANTE	Impeller nut	364500023				
037	CAMICIA POMPA	External pump casing	205427102	205427103			
051	TIRANTE POMPA	Tie rod pump	369393307 (4)	369393309 (4)			

Data di creaz./  
First release**May 2002**Rev. **A26/08/03**Rev. **B28/11/03**

(n)= Quantità per pompa / Quantity for pump

K=kit

1/4

**EBARA PUMPS EUROPE S.p.A.**

Pos.	Denominazione	Part name	BM/12	BM/15			
			1480070000	1480080000			
052	SCATOLA P/CONDENS.	Capacitor box	363200520				
053	COPERCHIO SCAT. P/CON	Capacitor box cover	363201110				
058	PRESSACAVO	Cable entry	363201200				
059	GUARNIZIONE CONICA	Conic gasket	363201300				
062	SCATOLA STADIO	Stage housing	241402181 (3)	241402181 (4)			
068	STADIO INIZIALE	Stage	251402226				
075-K	RONDELLA	Washer	364500023				
076-K	RONDELLA	Washer	364500023				
089	RONDELLA	Washer	360676012				
091	RONDELLA	Washer	360676022				
092	ANELLO TENUTA	Lip seal	360991523				
257	FERMACAVO	Wire clamp	360755010				

Data di creaz./  
First release  
**May 2002**  
Rev. **A26/08/03**  
Rev. **B28/11/03**

(n)= Quantità per pompa / Quantity for pump

K=kit



Pos.	Denominazione	Part name	B /12	B /15			
			1480070004	1480080004			
001	CORPO POMPA	Casing	240020997				
003	SUP. CORPO POMPA	Delivery casing	240080585				
006	ALBERO ROTORE	Shaft with rotor	275412593	275412594			
007	GIRANTE	Impeller	251450732 (4)	251450732 (5)			
009	DIFFUSORE	Diffuser	342535042 (3)	342535042 (4)			
011-K	TENUTA MEC.PARTE ROT	Mechanical seal roll.	364500023				
011-K	TENUTA MEC.PARTE FIS	Mechanical seal fix.	364500023				
012	CASSA MOTORE	Motor frame	277930181	277930024			
013	COPERCHIO MOTORE	Motor cover	230225071	230225088			
014	VENTOLA	Fan	369950002				
015	COPRIVENTOLA	Fan cover	362250071				
016	MORSETTIERA	Terminal board	365940256				
017	COPRIMORSETTIERA	Terminal box cover	363232010				
019	CUSCINETTO	Bearing	360306203				
020	CUSCINETTO	Bearing	360306202				
021	ANELLO COMPENSATORE	Adjusting ring	360600035				
022	TIRANTE MOTORE	Tie rod motor	369305135 (4)	369305148 (4)			
024	TAPPO	Priming plug	375192000				
025	TAPPO	Drain plug	375192000				
026-K	ANELLO OR	"O" ring	364500023				
030-K	RONDELLA	Washer	364500023				
033-K	ANELLO SEEGER	Seeger ring	364500023				
034-K	DADO GIRANTE	Impeller nut	364500023				
037	CAMICIA POMPA	External pump casing	205427102	205427103			
051	TIRANTE POMPA	Tie rod pump	369393307 (4)	369393309 (4)			

Data di creaz./  
First release  
**May 2002**  
Rev. **A26/08/03**  
Rev. **B28/11/03**

(n)= Quantità per pompa / Quantity for pump

K=kit

3/4



**EBARA PUMPS EUROPE S.p.A.**

Pos.	Denominazione	Part name	B /12	B /15			
			1480070004	1480080004			
058	PRESSACAVO	Cable entry	366550010				
062	SCATOLA STADIO	Stage housing	241402181 (3)	241402181 (4)			
068	STADIO INIZIALE	Stage	251402226				
075-K	RONDELLA	Washer	364500023				
076-K	RONDELLA	Washer	364500023				
089	RONDELLA	Washer	360676012				
091	RONDELLA	Washer	360676022				
092	ANELLO TENUTA	Lip seal	360991523				
138	ISOLANTE MORSETT.	Terminal box insulator	361939003				

Data di creaz./  
First release  
**May 2002**  
Rev. **A26/08/03**  
Rev. **B28/11/03**

(n)= Quantità per pompa / Quantity for pump

K=kit



EBARA PUMPS EUROPE S.p.A. si riserva il diritto di apportare modifiche senza preavviso.  
EBARA PUMPS EUROPE S.p.A. reseves the right to make modifications without prior notice.