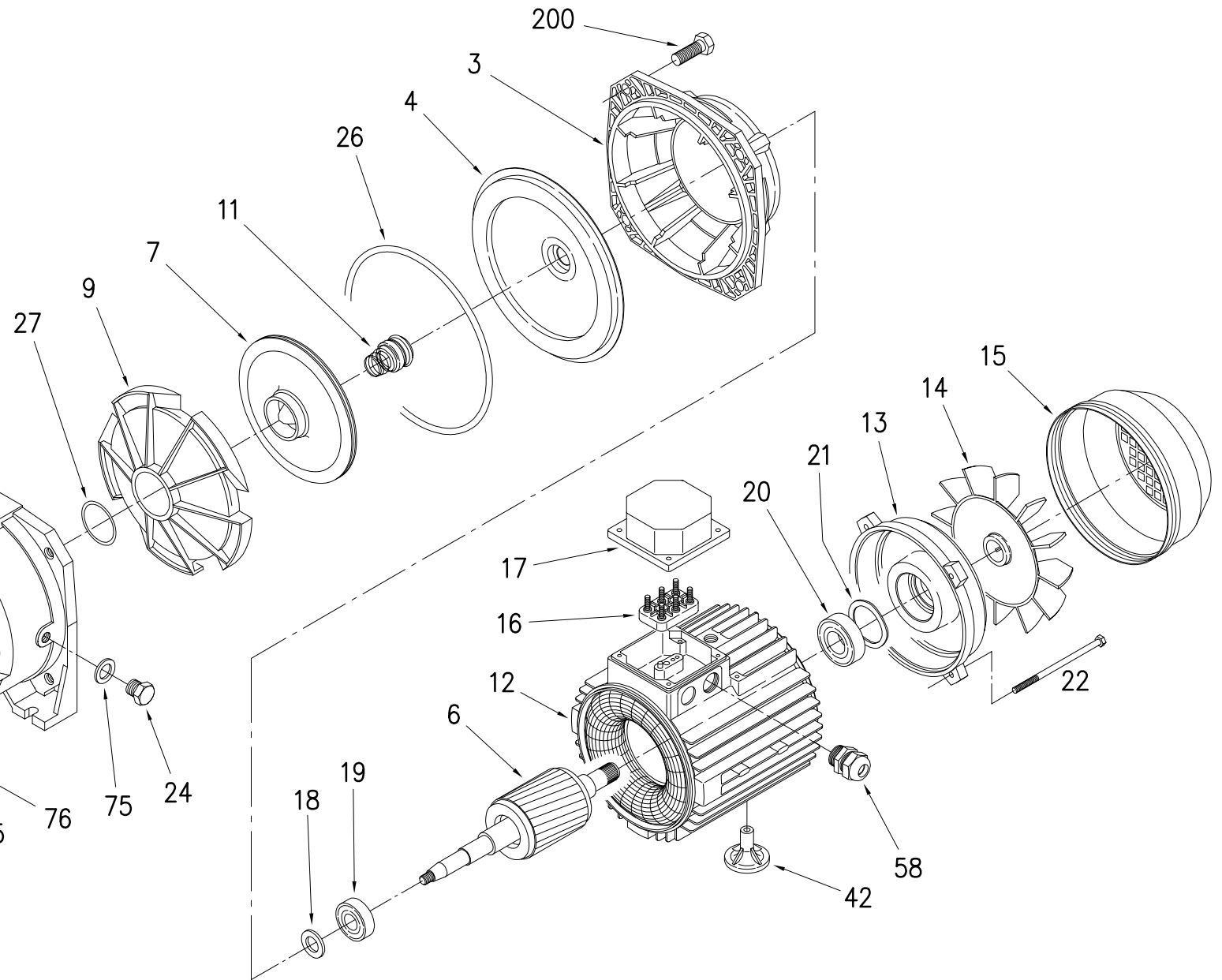
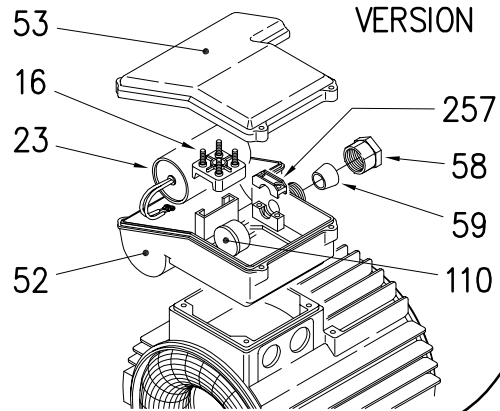


1 PHASE
VERSION



REV.	DESCRIZIONE DELLA MODIFICA	N° MOD.	DIS.	CONTR.	R&D	NORM.	DATA



DIS. ROSA
NORM.
DATA 09.04.2002

DESCRIZIONE

CPA

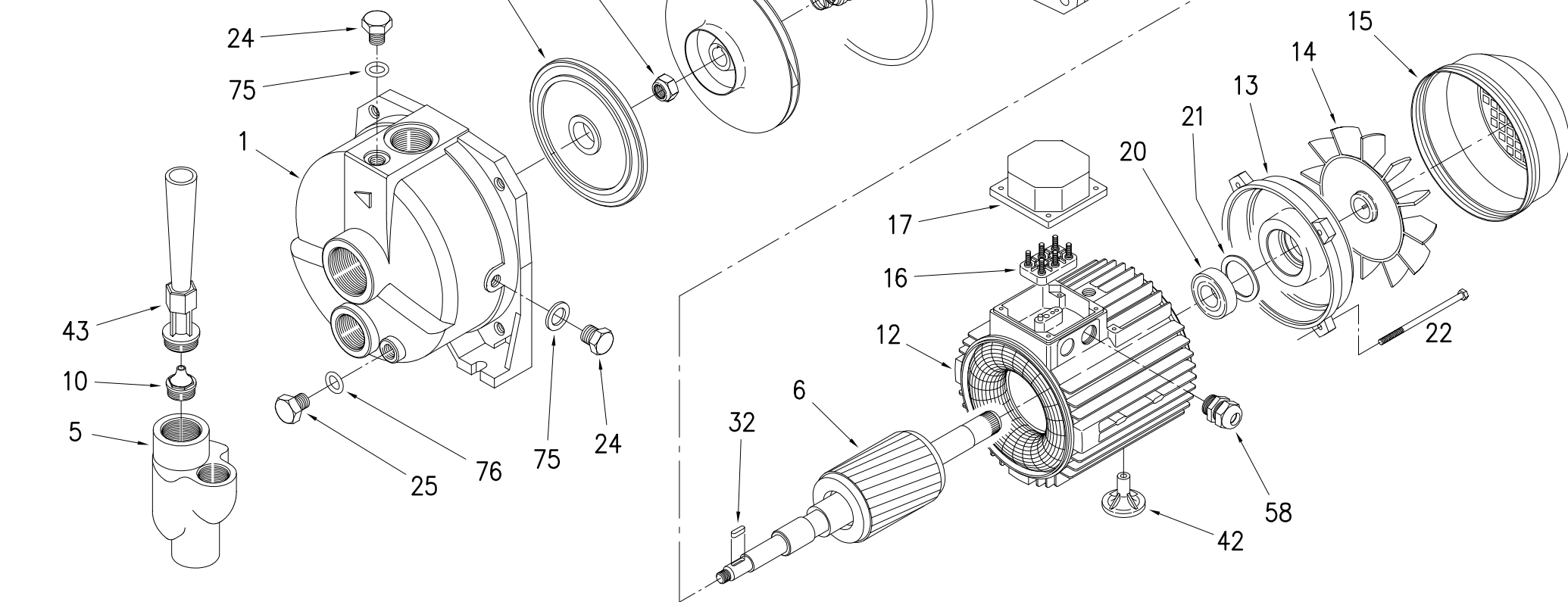
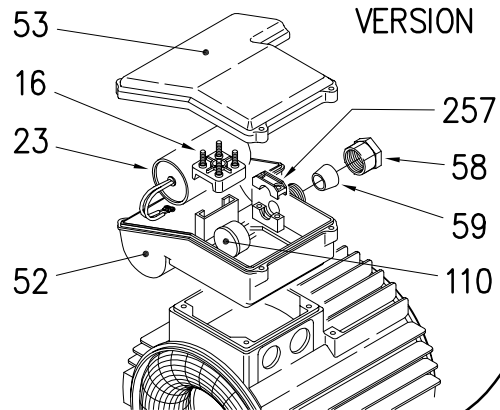
N° DISEGNO

01344

REV

--	--	--	--	--	--	--	--

1 PHASE
VERSION



REV.	DESCRIZIONE DELLA MODIFICA	N° MOD.	DIS.	CONTR.	R&D	NORM.	DATA



DIS. ROSA
NORM.
DATA 10.04.2002

DESCRIZIONE

CPA

N° DISEGNO

01345

REV

--	--	--	--	--	--

Pos.	Denominazione	Part name	0.75 M	1.00 M			
			1140090000	1140100000			
001	CORPO POMPA	Casing	240020021				
003	SUPPORTO MOTORE	Motor bracket	240280001				
004	DISCO P/TENUTA	Casing cover	241438000				
005	EIETTORE	Ejector	240041000				
006	ALBERO ROTORE	Shaft with rotor	275412703	275412707			
007	GIRANTE	Impeller	342550001	342550002			
009	DIFFUSORE	Diffuser	342535500				
010	UGELLO	Venturi nozzle	341195003				
011	TENUTA MEC.PARTE ROT	Mechanical seal roll.	360405113				
011	TENUTA MEC.PARTE FIS	Mechanical seal fix.	360408213				
012	CASSA MOTORE	Motor frame	277930008	277930011			
013	COPERCHIO MOTORE	Motor cover	230225501				
014	VENTOLA	Fan	369950002				
015	COPRIVENTOLA	Fan cover	362250002				
016	MORSETTIERA	Terminal box	365940253				
018	RONDELLA PARASPRUZZI	Splash ring	367650150				
019	CUSCINETTO	Bearing	360306202				
020	CUSCINETTO	Bearing	360306202				
021	ANELLO COMPENSATORE	Adjusting ring	360600035				
022	TIRANTE	Tie rod	369305135 (4)				
023	CONDENSATORE	Capacitor	361400140	361402200			
024	TAPPO	Priming plug	375192001 (2)				
025	TAPPO	Drain plug	375192001				
026	ANELLO OR	"O" ring	360931647				
027	GUARNIZIONE PIATTA	Gasket	364703000				

Data di creaz./
First release
May 2002

(n)= Quantità per pompa / Quantity for pump

CPA.pdf

1/8



EBARA PUMPS EUROPE S.p.A.

Pezzi di ricambio
elettropompe

Spare parts
pumps

CPA 1~ 50Hz

Dwg n° 01344

Pos.	Denominazione	Part name	0.75 M	1.00 M			
			1140090000	1140100000			
042	PIEDINO	Foot	342572001				
043	TUBO VENTURI	Venturi tube	342590004				
052	SCATOLA P/COND.	Terminal box	363200500				
053	COPERCHIO SCATOLA	Terminal cover	363201100				
058	PRESSACAVO	Cable entry	363201200				
059	GUARNIZIONE CONICA	Conic gasket	363201300				
075	RONDELLA	Washer	360620011 (2)				
076	RONDELLA	Washer	360620011				
110	MOTOPROTETTORE	Protector			
200	VITE	Screw	369600006 (4)	369600006 (4)			
257	FERMACAVO	Wire clamp	366550011				

Data di creaz./
First release
May 2002

(n)= Quantità per pompa / Quantity for pump

CPA.pdf

2/8



EBARA PUMPS EUROPE S.p.A.

Pos.	Denominazione	Part name	1.50 M	2.00 M			
			1140150000A	1140200000A			
001	CORPO POMPA	Casing	240020025				
003	SUPPORTO MOTORE	Motor bracket	240080004				
005	EIETTORE	Ejector	240041000				
006	ALBERO ROTORE	Shaft with rotor	275412752	275412753			
007	GIRANTE	Impeller	240150106				
010	UGELLO	Venturi nozzle	341195003				
011	TENUTA MEC.PARTE ROT	Mechanical seal roll.	360408218				
011	TENUTA MEC.PARTE FIS	Mechanical seal fix.	360405118				
012	CASSA MOTORE	Motor frame	277930015	277930234			
013	COPERCHIO MOTORE	Motor cover	230225015	230225091			
014	VENTOLA	Fan	369950008				
015	COPRIVENTOLA	Fan cover	362250004				
016	MORSETTIERA	Terminal box	365940254				
018	RONDELLA PARASPRUZZI	Splash ring	367650190				
019	CUSCINETTO	Bearing	360306204				
020	CUSCINETTO	Bearing	360306203				
021	ANELLO COMPENSATORE	Adjusting ring	360600040				
022	TIRANTE	Tie rod	369305148 (4)	369305161 (4)			
023	CONDENSATORE	Capacitor	361401350	361401400			
024	TAPPO	Priming plug	375192001 (2)				
025	TAPPO	Drain plug	375192001				
026	ANELLO OR	"O" ring	360931647				
029	DISCO INTERMEDIO	Intermediate plate	240037003				
032	LINGUETTA	Key	361305515				
034	DADO GIRANTE	Impeller nut	363300011				

Data di creaz./
First release
May 2002

(n)= Quantità per pompa / Quantity for pump

CPA.pdf

3/8

**EBARA** PUMPS EUROPE S.p.A.

Pos.	Denominazione	Part name	1.50 M	2.00 M			
			1140150000A	1140200000A			
042	PIEDINO	Foot	342572003				
043	TUBO VENTURI	Venturi tube	342590004	342590005			
052	SCATOLA P/COND.	Terminal box	363200201				
053	COPERCHIO SCATOLA	Terminal cover	363201101				
058	PRESSACAVO	Cable entry	363201201				
059	GUARNIZIONE CONICA	Conic gasket	363201301				
075	RONDELLA	Washer	360620011 (2)				
076	RONDELLA	Washer	360620011				
110	MOTOPROTETTORE	Protector	369450504				
200	VITE	Screw	369600007 (4)				
257	FERMACAVO	Wire clamp	366550012				

Data di creaz./
First release
May 2002

(n)= Quantità per pompa / Quantity for pump

CPA.pdf

4/8



EBARA PUMPS EUROPE S.p.A.

Pos.	Denominazione	Part name	0.75 T	1.00 T			
			1140090004	1140100004			
001	CORPO POMPA	Casing	240020021				
003	SUPPORTO MOTORE	Motor bracket	240280001				
004	DISCO P/TENUTA	Casing cover	241438000				
005	EIETTORE	Ejector	240041000				
006	ALBERO ROTORE	Shaft with rotor	275412703	275412707			
007	GIRANTE	Impeller	342550001	342550002			
009	DIFFUSORE	Diffuser	342535500				
010	UGELLO	Venturi nozzle	341195003				
011	TENUTA MEC.PARTE ROT	Mechanical seal roll.	360405113				
011	TENUTA MEC.PARTE FIS	Mechanical seal fix.	360408213				
012	CASSA MOTORE	Motor frame	277930161	277930411			
013	COPERCHIO MOTORE	Motor cover	230225501				
014	VENTOLA	Fan	369950002				
015	COPRIVENTOLA	Fan cover	362250002				
016	MORSETTIERA	Terminal box	365940256				
017	COPRIMORSETTIERA	Terminal box cover	363232030				
018	RONDELLA PARASPRUZZI	Splash ring	367650150				
019	CUSCINETTO	Bearing	360306202				
020	CUSCINETTO	Bearing	360306202				
021	ANELLO COMPENSATORE	Adjusting ring	360600035				
022	TIRANTE	Tie rod	369305135 (4)				
024	TAPPO	Priming plug	375192001 (2)				
025	TAPPO	Drain plug	375192001				
026	ANELLO OR	"O" ring	360931647				
027	GUARNIZIONE PIATTA	Gasket	364703000				

Data di creaz./
First release
May 2002

(n)= Quantità per pompa / Quantity for pump

CPA.pdf

5/8



EBARA PUMPS EUROPE S.p.A.

Pos.	Denominazione	Part name	0.75 T	1.00 T			
			1140090004	1140100004			
042	PIEDINO	Foot	342572001				
043	TUBO VENTURI	Venturi tube	342590004				
058	PRESSACAVO	Cable entry	366550010				
075	RONDELLA	Washer	360620011 (2)				
076	RONDELLA	Washer	360620011				
200	VITE	Screw	369600006 (4)				

Data di creaz./
First release
May 2002

(n)= Quantità per pompa / Quantity for pump



EBARA PUMPS EUROPE S.p.A.

EBARA PUMPS EUROPE S.p.A. si riserva il diritto di apportare modifiche senza preavviso.
EBARA PUMPS EUROPE S.p.A. reserves the right to make modifications without prior notice.

Pos.	Denominazione	Part name	1.50 T	2.00 T	3.00 T		
			1140150004A	1140200004A	1140300004A		
001	CORPO POMPA	Casing	240020025				
003	SUPPORTO MOTORE	Motor bracket	240080004				
005	EIETTORE	Ejector	240041000				
006	ALBERO ROTORE	Shaft with rotor	275412751	275412706	275412754		
007	GIRANTE	Impeller	240150106				
010	UGELLO	Venturi nozzle	341195003				
011	TENUTA MEC.PARTE ROT	Mechanical seal roll.	360408218				
011	TENUTA MEC.PARTE FIS	Mechanical seal fix.	360405118				
012	CASSA MOTORE	Motor frame	277930801	277930802	277930236		
013	COPERCHIO MOTORE	Motor cover	230225015		230225091		
014	VENTOLA	Fan	369950008				
015	COPRIVENTOLA	Fan cover	362250004				
016	MORSETTIERA	Terminal box	365950326				
017	COPRIMORSETTIERA	Terminal box cover	363232031				
018	RONDELLA PARASPRUZZI	Splash ring	367650190				
019	CUSCINETTO	Bearing	360306204				
020	CUSCINETTO	Bearing	360306203				
021	ANELLO COMPENSATORE	Adjusting ring	360600040				
022	TIRANTE	Tie rod	369305148 (4)		369305161 (4)		
024	TAPPO	Priming plug	375192001 (2)				
025	TAPPO	Drain plug	375192001				
026	ANELLO OR	"O" ring	360931647				
029	DISCO INTERMEDIO	Intermediate plate	240037003				
032	LINGUETTA	Key	361305515				
034	DADO GIRANTE	Impeller nut	363300011				

Data di creaz./
First release
May 2002

(n)= Quantità per pompa / Quantity for pump

CPA.pdf

7/8

**EBARA** PUMPS EUROPE S.p.A.

Pos.	Denominazione	Part name	1.50 T	2.00 T	3.00 T		
			1140150004A	1140200004A	1140300004A		
042	PIEDINO	Foot	342572003				
043	TUBO VENTURI	Venturi tube	342590004	342590005	342590004		
058	PRESSACAVO	Cable entry	366550010				
075	RONDELLA	Washer	360620011 (2)				
076	RONDELLA	Washer	360620011				
200	VITE	Screw	369610313 (4)	369600007 (4)			

Data di creaz./
First release
May 2002

(n)= Quantità per pompa / Quantity for pump



EBARA PUMPS EUROPE S.p.A.