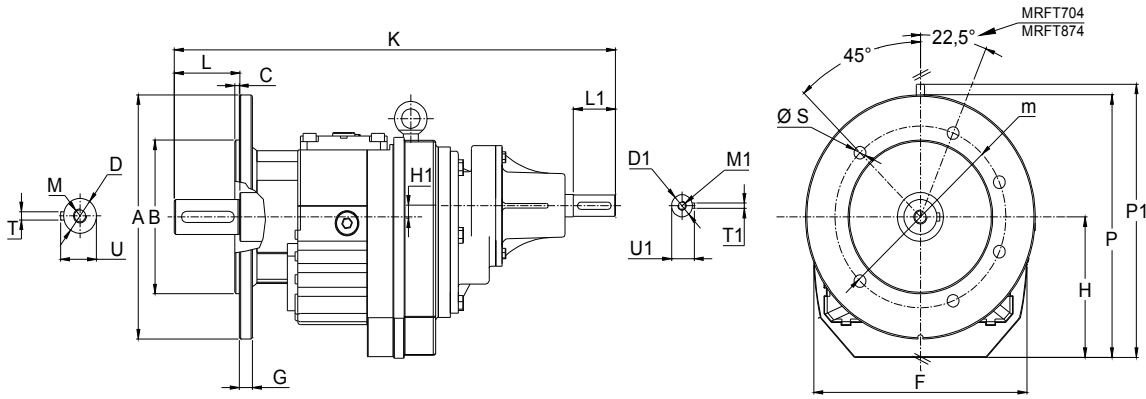
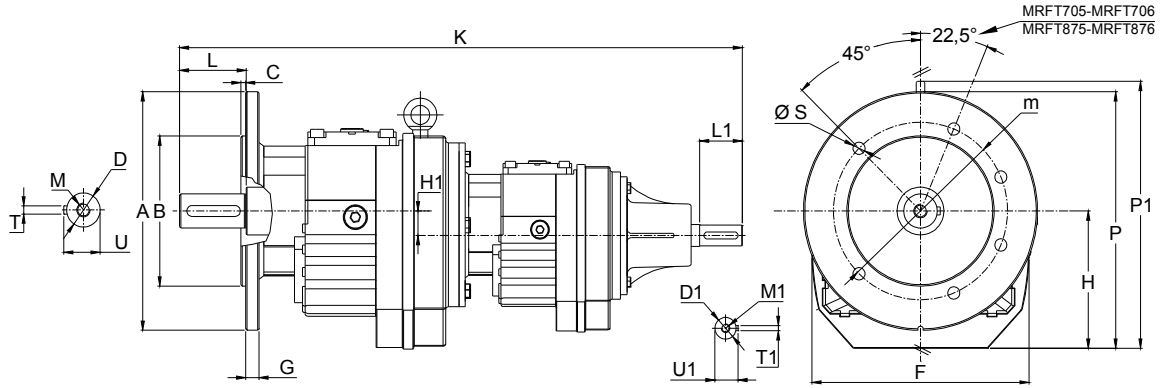


TİPİ TYPE TYP	Montaj Ölçüleri Mounting Dimensions Befestigungsmaße								Dış Boyutlar Outline Dimensions Anschlußmaße			Mil Ölçüleri Shaft Dimensions Wellenmaße									
	A	B	C	F	G	m	S	H	P	P1	K	D	U	T	L	M	D1	U1	T	L1	M1
	H1																				
MRFT002 MRFT003	140	95	3	130	9	115	8,5	76 0	146	-	280	20 (k6)	22,5	6	40	M6	19 (k6)	21,5	6	40	M6
MRFT102 MRFT103	160	110	3,5	142	10	130	8,5	92 3,4	172	-	340	25 (k6)	28	8	50	M10	24 (k6)	27	8	50	M8
MRFT172 MRFT173	160	110	3,5	161	10	130	9	94 10,1	174	-	340	25 (k6)	28	8	50	M10	24 (k6)	27	8	50	M8
MRFT202 MRFT203	200	130	3,5	178	12	165	11	118 14	218	-	400	30 (k6)	33	8	60	M10	24 (k6)	27	8	50	M8
MRFT272 MRFT273	200	130	3,5	202	12	165	11	121 11,2	221	-	400	35 (k6)	38	10	70	M12	24 (k6)	27	8	50	M8
MRFT282 MRFT283	250	180	4	215	15	215	13,5	134 20,7	259	247	440	35 (k6)	38	10	70	M12	28 (k6)	31	8	60	M10
MRFT372 MRFT373	250	180	4	235	15	215	13,5	144 15,9	269	273	470	40 (k6)	43	12	80	M16	28 (k6)	31	8	60	M10
MRFT472 MRFT473	300	230	4	297	16	265	13,5	184 12,6	334	349	555	50 (k6)	53,5	14	100	M16	34 (k6)	37	10	70	M12
MRFT502 MRFT503	350	250	5	348	18	300	17,5	230 10,2	405	423	660	60 (m6)	64	18	120	M20	44 (k6)	47,5	12	90	M16
MRFT602 MRFT603	450	350	5	409	18	300	17,5	255 20,4	480	479	780	70 (m6)	74,5	20	140	M20	48 (k6)	51,5	14	100	M16
MRFT702 MRFT703	450	350	5	458	22	400	17,5	320 25,1	545	567	850	90 (m6)	95	25	170	M24	55 (m6)	59	16	120	M20
MRFT872 MRFT873	550	450	5	540	25	500	17,5	361 33,4	636	646	1000	110 (m6)	116	28	210	M24	55 (m6)	59	16	120	M20



TİPİ TYPE TYP	Montaj Ölçüleri Mounting Dimensions Befestigungsmaße								Dış Boyutlar Outline Dimensions Anschlußmaße			Mil Ölçüleri Shaft Dimensions Wellenmaße									
	A	B	C	F	G	m	S	H H1	P	P1	K	D	U	T	L	M	D1	U1	T	L1	M1
	MRFT284	250	180	4	215	15	215	13,5	134 20,7	259	247	500	35 (k6)	38	10	70	M12	24 (k6)	27	8	50
MRFT374	250	180	4	235	15	215	13,5	144 15,9	269	273	515	40 (k6)	43	12	80	M16	24 (k6)	27	8	50	M8
MRFT474	300	230	4	297	16	265	13,5	184 12,6	334	349	625	50 (k6)	53,5	14	100	M16	28 (k6)	30,5	8	60	M10
MRFT504	350	250	5	348	18	300	17,5	230 10,2	405	423	700	60 (m6)	64	18	120	M20	28 (k6)	30,5	8	60	M10
MRFT604	450	350	5	409	18	300	17,5	255 20,4	480	479	815	70 (m6)	74,5	20	140	M20	34 (k6)	37	10	70	M12
MRFT704	450	350	5	458	22	400	17,5	320 25,1	545	567	853	90 (m6)	95	25	170	M24	34 (k6)	37	10	70	M12
MRFT874	550	450	5	540	25	500	17,5	361 33,4	636	646	1040	110 (m6)	116	28	210	M24	44 (m6)	47,5	12	90	M16



TİPİ TYPE TYP	Montaj Ölçüleri Mounting Dimensions Befestigungsmaße								Dış Boyutlar Outline Dimensions Anschlußmaße			Mil Ölçüleri Shaft Dimensions Wellenmaße									
	A	B	C	F	G	m	S	H	P	P1	K	D	U	T	L	M	D1	U1	T	L1	M1
	H1																				
MRFT275 MRFT276	200	130	3,5	202	12	165	11	121 11,2	221	-	400	35 (k6)	38	10	70	M12	24 (k6)	27	8	40	M8
MRFT285 MRFT286	250	180	4	215	15	215	13,5	134 24,1	259	247	500	35 (k6)	38	10	70	M12	24 (k6)	27	8	50	M8
MRFT375 MRFT376	250	180	4	235	15	215	13,5	144 19,3	269	273	515	40 (k6)	43	12	80	M16	24 (k6)	27	8	50	M8
MRFT475 MRFT476	300	230	4	297	16	265	13,5	184 26,6	334	349	625	50 (k6)	53,5	14	100	M16	24 (k6)	27	8	50	M8
MRFT505 MRFT506	350	250	5	348	18	300	17,5	230 24,2	405	423	700	60 (m6)	64	18	120	M20	24 (k6)	27	8	50	M8
MRFT605 MRFT606	450	350	5	409	18	300	17,5	255 36,3	480	479	815	70 (m6)	74,5	20	140	M20	28 (k6)	31	8	60	M10
MRFT705 MRFT706	450	350	5	458	22	400	17,5	320 41	545	567	853	90 (m6)	95	25	170	M24	28 (k6)	31	8	60	M10
MRFT875 MRFT876	550	450	5	540	25	500	17,5	361 49,3	636	646	1040	110 (m6)	116	28	210	M24	28 (k6)	31	8	60	M10

