

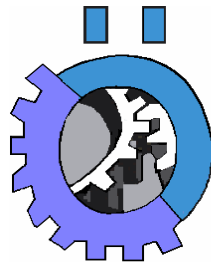
VİBRASYON MOTORLARI

ELECTRIC VIBRATORS

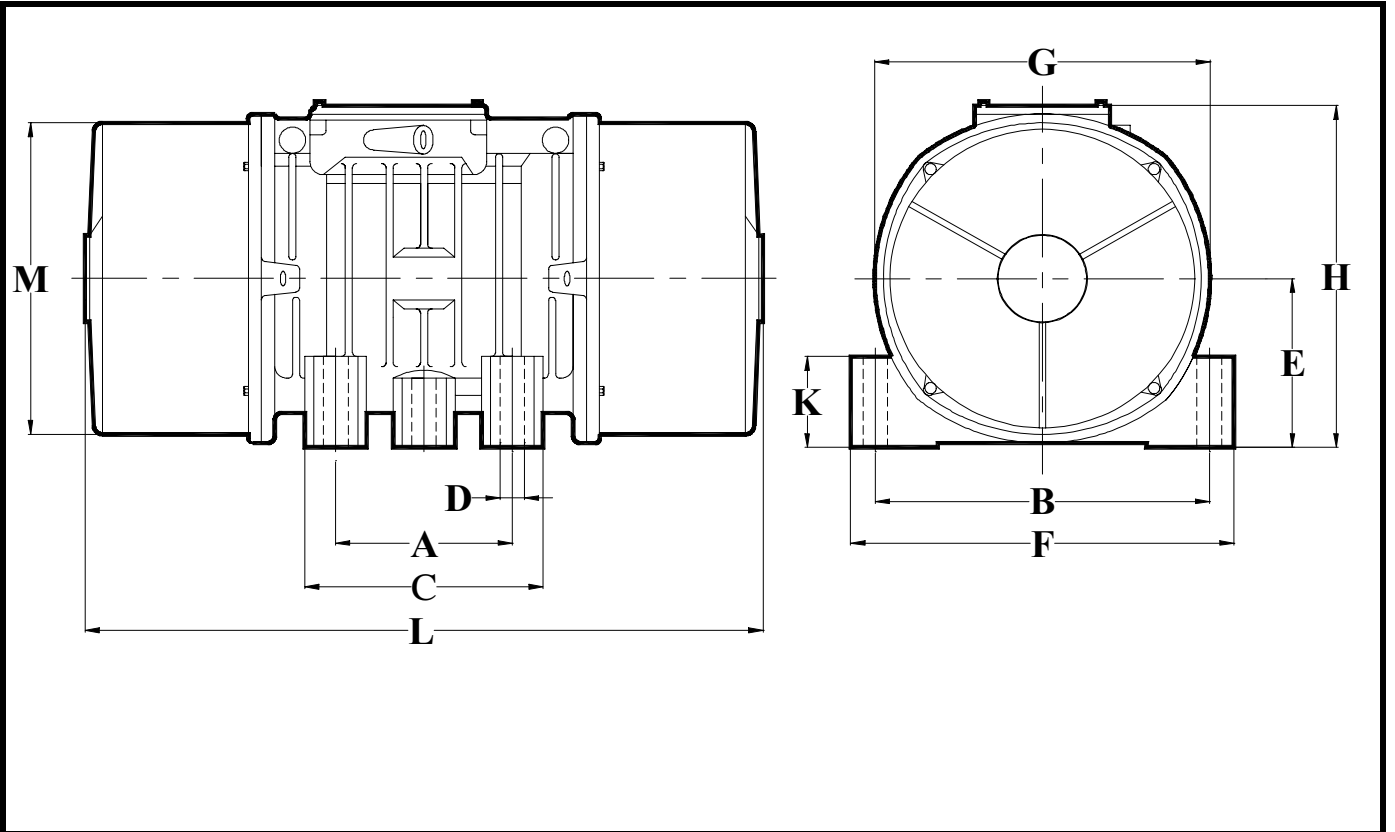
ÖLÇÜ TABLOLARI

THE TABLES OF DIMENSION

ABMESUNGS TABELLEN



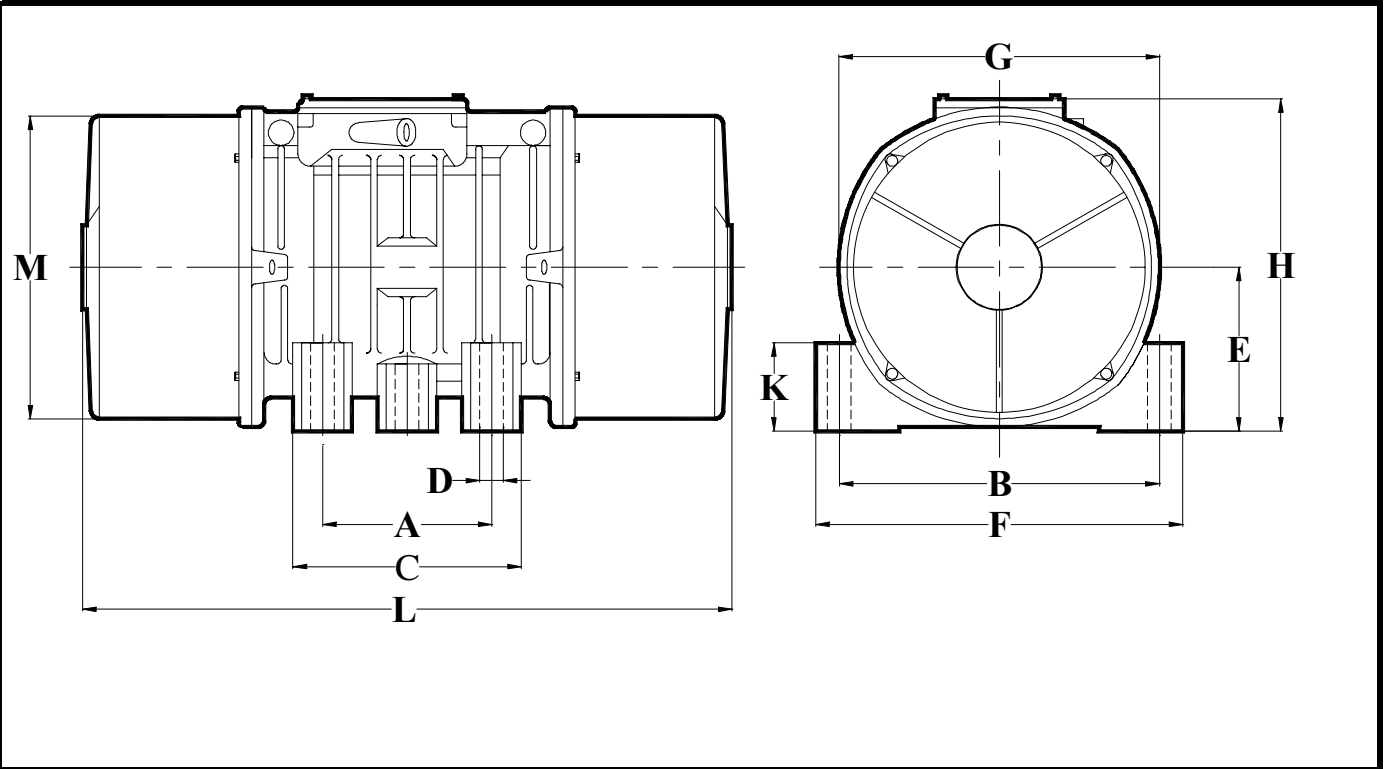
ZTEKFEN
REDÜKTÖR



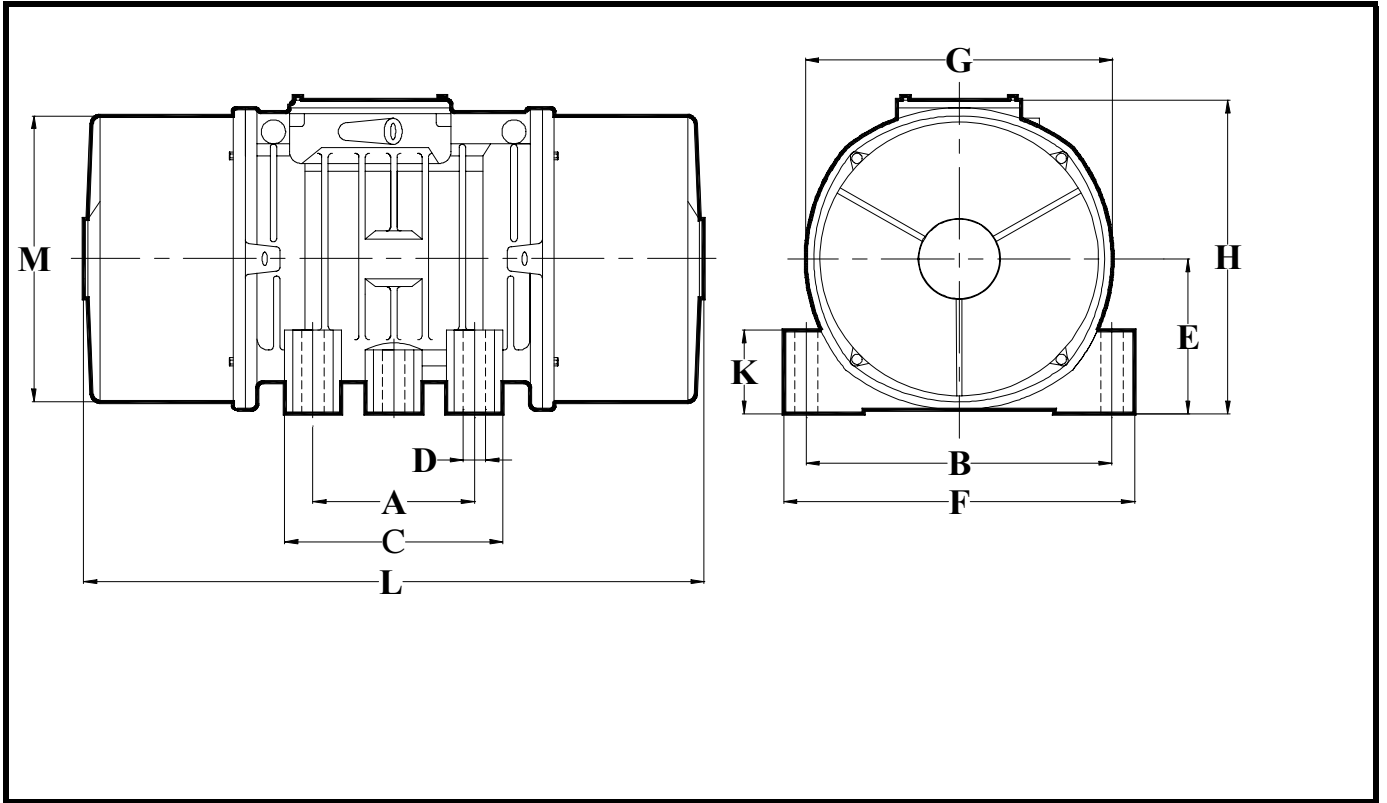
M. GÜCÜ POWER		TİP TYPE	MONTAJ ÖLÇÜLERİ MOUNTING DIMENSION														
KW	HP		DEVİR	MER.KU V. (Kg)	MOMENT Kgmm	TOPLA M AĞIRLI	A	B	C	D	E	F	G	H	K	L	M
0,25	0,34	V71	1000	300	260	22	85	140	140	15	95	170	170	185	16	293	156
0,37	0,5	V80	1000	321	286	23	85	140	140	15	95	170	170	185	16	293	156
0,55	0,75	V80	1000	450	325	26	85	140	140	15	95	170	170	185	16	293	156
0,75	1	V90	1000	1100	970	56	130	200	140	17	128	240	236	245	23	435	215
1,1	1,5	V90	1000	1500	1300	60	130	200	140	17	128	240	236	245	23	435	215
1,5	2	V100	1000	1600	1550	86	150	215	245	20	136	255	258	275	28	545	235
2,2	3	V112	1000	2500	2125	100	180	230	270	20	140	255	260	285	30	680	265
3	4	V132	1000	5162	4600	247	200	320	275	28	182	400	360	386	95	745	320
4	5,5	V132	1000	5162	4600	247	200	320	275	28	182	400	360	386	95	745	320
5,5	7,5	V132	1000	5162	4600	247	200	320	275	28	182	400	360	386	95	745	320

VİBRASYON MOTORLARI

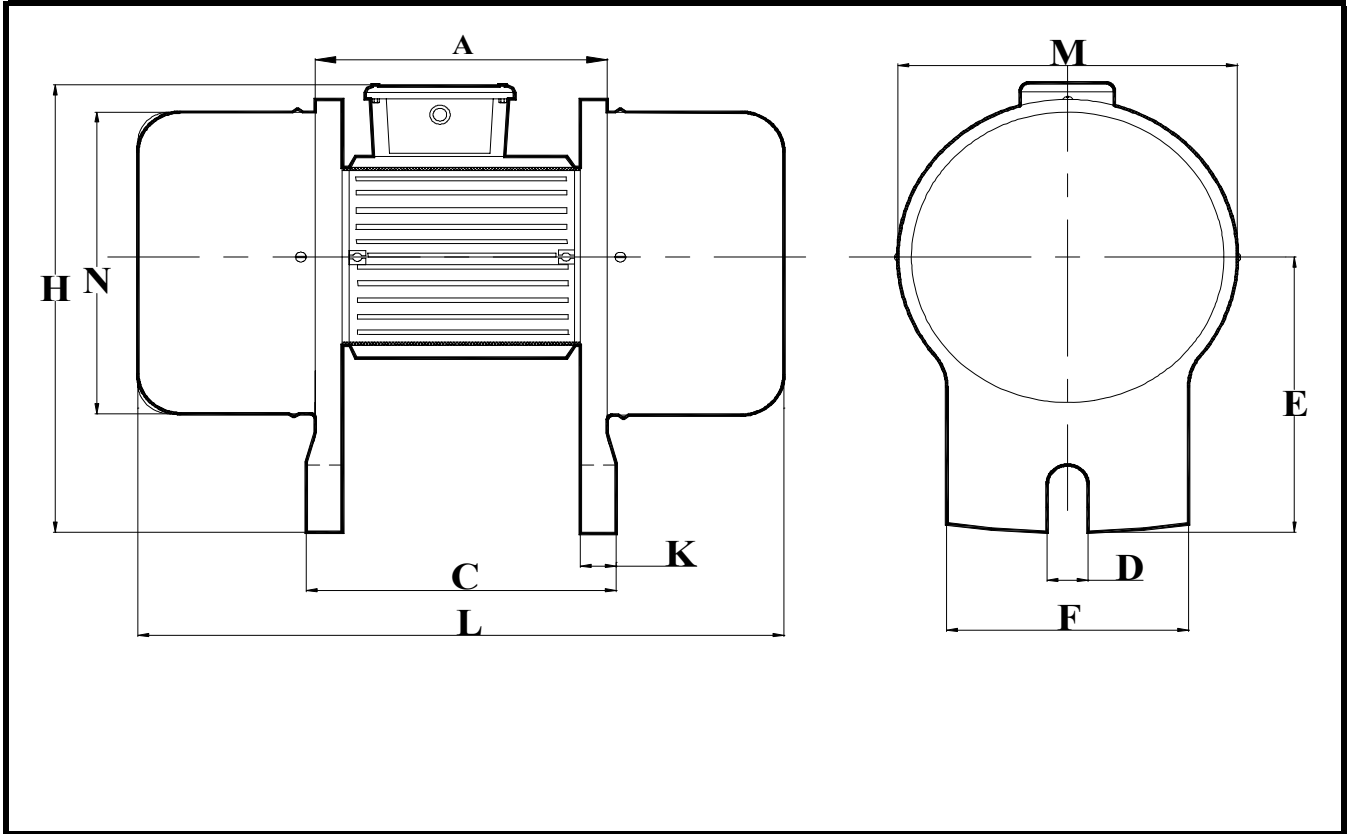
Electric Vibrators



M.GÜCÜ POWER		TİP TYP E	MONTAJ ÖLÇÜLERİ														
KW	HP		DEVİR	MER.K UV. (Kg)	MOME NT Kgmm	TOPLA M AĞIRLI	A	B	C	D	E	F	G	H	K	L	M
0,25	0,34	V71	1500	380	155	19	85	140	140	15	95	170	170	185	16	293	156
0,37	0,5	V71	1500	545	200	22	85	140	140	15	95	170	170	185	16	293	156
0,55	0,75	V80	1500	700	270	23,5	85	140	140	15	95	170	170	185	16	293	156
0,75	1	V80	1500	800	350	25	85	140	140	15	95	170	170	185	16	293	156
1,1	1,5	V90	1500	1400	562,77	56	130	200	140	17	128	240	236	245	23	435	215
1,5	2	V90	1500	1700	715	58	130	200	140	17	128	240	236	245	23	435	215
2,2	3	V100	1500	2380	990	82	150	215	245	20	136	255	258	275	28	545	235
3	4	V100	1500	3800	1520	85	150	215	245	20	136	255	258	275	28	545	235
4	5,5	V112	1500	5000	1980	100	180	230	270	20	140	255	260	285	30	680	265
5,5	7,5	V132	1500	6500	2545	210	100	320	275	28	182	400	360	386	95	745	320



M. GÜCÜ POWER		TİP TYPE	MONTAJ ÖLÇÜLERİ MOUNTING DIMENSION														
KW	HP		DEVİR	MER. KUV. (Kg)	MOME NT Kgmm	TOPLA M AĞIRLI	A	B	C	D	E	F	G	H	K	L	M
0,37	0,5	V71	3000	450	45	18	85	140	140	15	95	170	170	185	16	293	156
0,55	0,75	V71	3000	520	52	22	85	140	140	15	95	170	170	185	16	293	156
0,75	1	V80	3000	700	68	23	85	140	140	15	95	170	170	185	16	293	156
1,1	1,5	V80	3000	1150	114	24	85	140	140	15	95	170	170	185	16	293	156
1,5	2	V90	3000	1400	140	45	130	200	140	17	128	240	236	245	23	435	215
2,2	3	V90	3000	2050	205	48	130	200	140	17	128	240	236	245	23	435	215
3	4	V100	3000	2500	250	82	150	215	245	20	136	255	258	275	28	545	235
4	5,5	V112	3000	3450	340	96	180	230	270	20	185	255	260	285	30	680	265



M.GÜCÜ POWER		TİP TYPE					MONTAJ ÖLÇÜLERİ MOUNTING DIMENSION									
KW	HP		DEVİR	MER. KUV. (Kg)	MOME NT Kgmm	TOPLAM AĞIRLIK	A	C	D	E	F	H	K	L	M	N
0,37	0,5	VÇ80	1000	321	286	18	160	168	15	172	102	295	18	300	180	156
0,55	0,75	VÇ80	1000	450	325	19	160	168	15	172	102	295	18	300	180	156
0,55	0,75	VÇ80	1500	700	270	22	160	168	15	172	102	295	18	300	180	156
0,75	1	VÇ80	1500	800	350	23	160	168	15	172	102	295	18	300	180	156