

SONSUZ TİP REDÜKTÖRLER

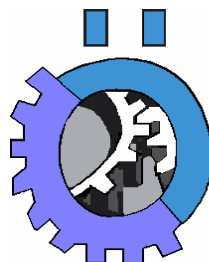
WORM GEARBOXES

SCHNECKENGETRIEBEN

ÖLÇÜ TABLOLARI

*THE TABLES OF
DIMENSION*

**ABMESUNGS
TABELLEN**

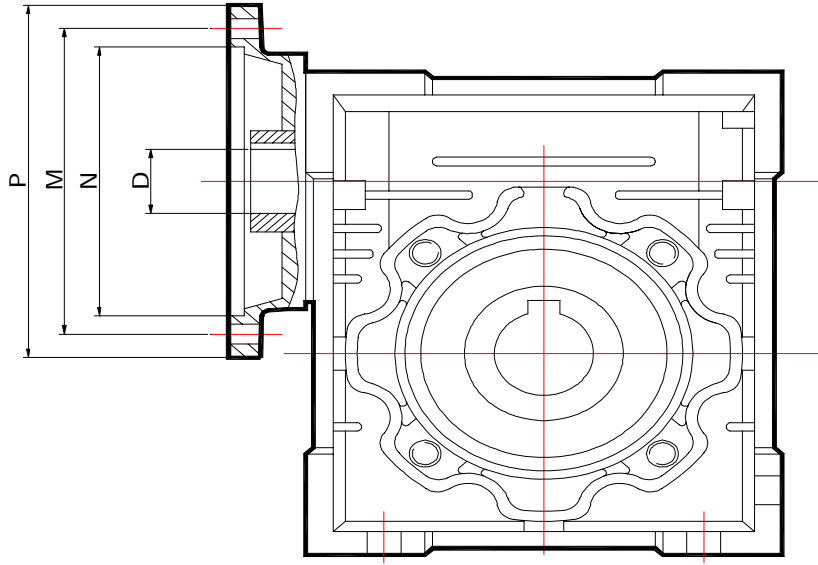


**ZTEKFEN
REDÜKTÖR**

SONSUZ TİP REDÜKTÖR ÖLÇÜ SAYFALARI

Vorm Gear type gearboxes Dimension Pages

Schneckengetrieben Maßblätter



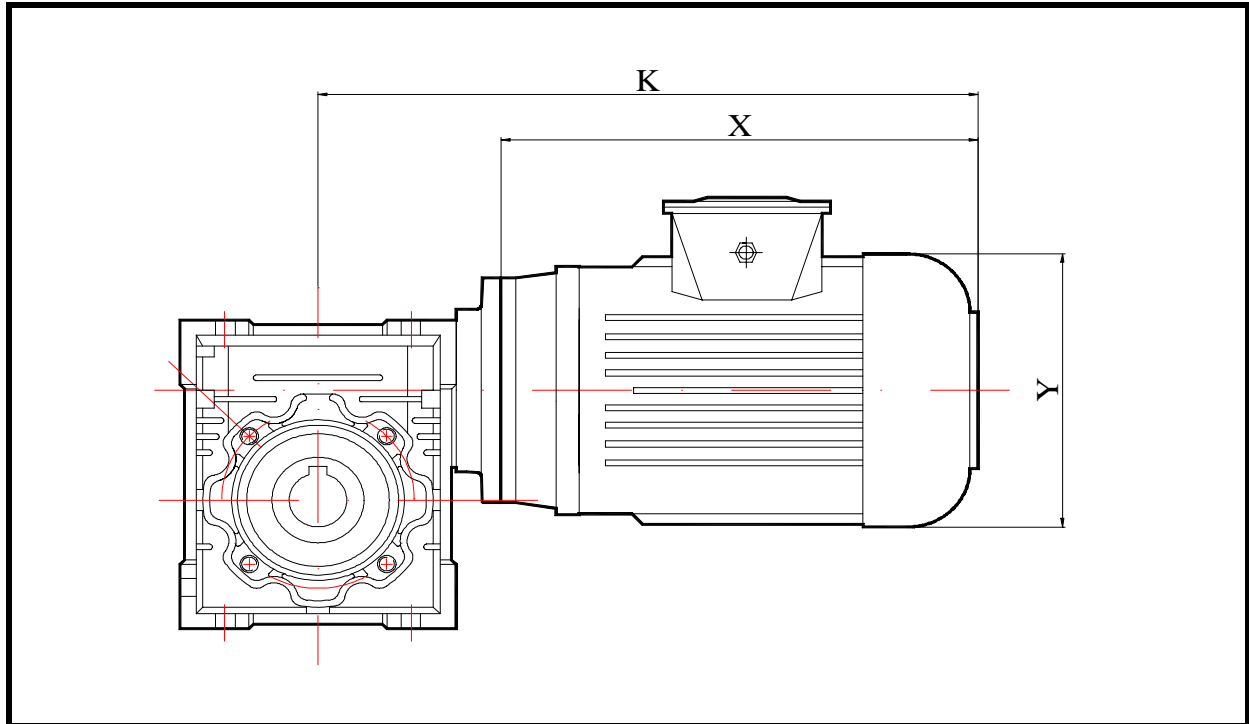
MOTOR MONTAJ TABLOSU VE ÖLÇÜLERİ

TİP TYPE	B14 Flanş Ölçüleri FLANGE DIM.				Çevrim Oranı (i) Ratio											
	PAMI IEC	N	M	P	D											
					7,5	10	15	20	25	30	40	50	60	80	100	
ESV 30	63 B 14	60	75	90	11	11	11	11	11	11	11	11				
	56 B 14	50	65	80	9	9	9	9	9	9	9	9	9	9		
ESV 40	71 B 14	70	85	105	14	14	14	14	14	14	14	14				
	63 B 14	60	75	90	11	11	11	11	11	11	11	11	11	11	11	11
ESV 50	80 B 14	80	100	120	19	19	19	19	19	19						
	71 B 14	70	85	105	14	14	14	14	14	14	14	14	14	14	14	14
ESV 63	90 B 14	95	115	140	24	24	24	24	24	24						
	80 B 14	80	100	120	19	19	19	19	19	19	19	19	19			
	71 B 14	110	130	160							14	14	14	14	14	14
ESV 75	100/112 B 14	110	130	160	28	28	28									
	90 B 14	95	115	140	24	24	24	24	24	24	24					
	80 B 14	80	100	120				19	19	19	19	19	19	19	19	19
ESV 90	100/112 B 14	110	130	160	28	28	28	28	28	28						
	90 B 14	95	115	140	24	24	24	24	24	24	24	24	24			
	80 B 14	80	100	120							19	19	19	19	19	19
ESV 100	100/112 B 14	110	130	160	28	28	28	28	28	28	28	28	28			
	90 B 14	95	115	140					24	24	24	24	24	24	24	24
	80 B 14	80	100	120											19	19
ESV 110	100/112 B 14	110	130	160	28	28	28	28	28	28	28	28	28			
	90 B 14	95	115	140					24	24	24	24	24	24	24	24
	80 B 14	80	100	120											19	19
ESV 125	132 B 14	230	265	300	38	38	38	38	38	38	38					
	100/112 B 14	180	215	250					28	28	28	28	28	28	28	28
	90 B 14	130	165	200											24	24

SONSUZ TİP REDÜKTÖR ÖLÇÜ SAYFALARI

Vorm Gear Type Gearboxes Dimension Pages

Schneckengetrieben Maßblätter

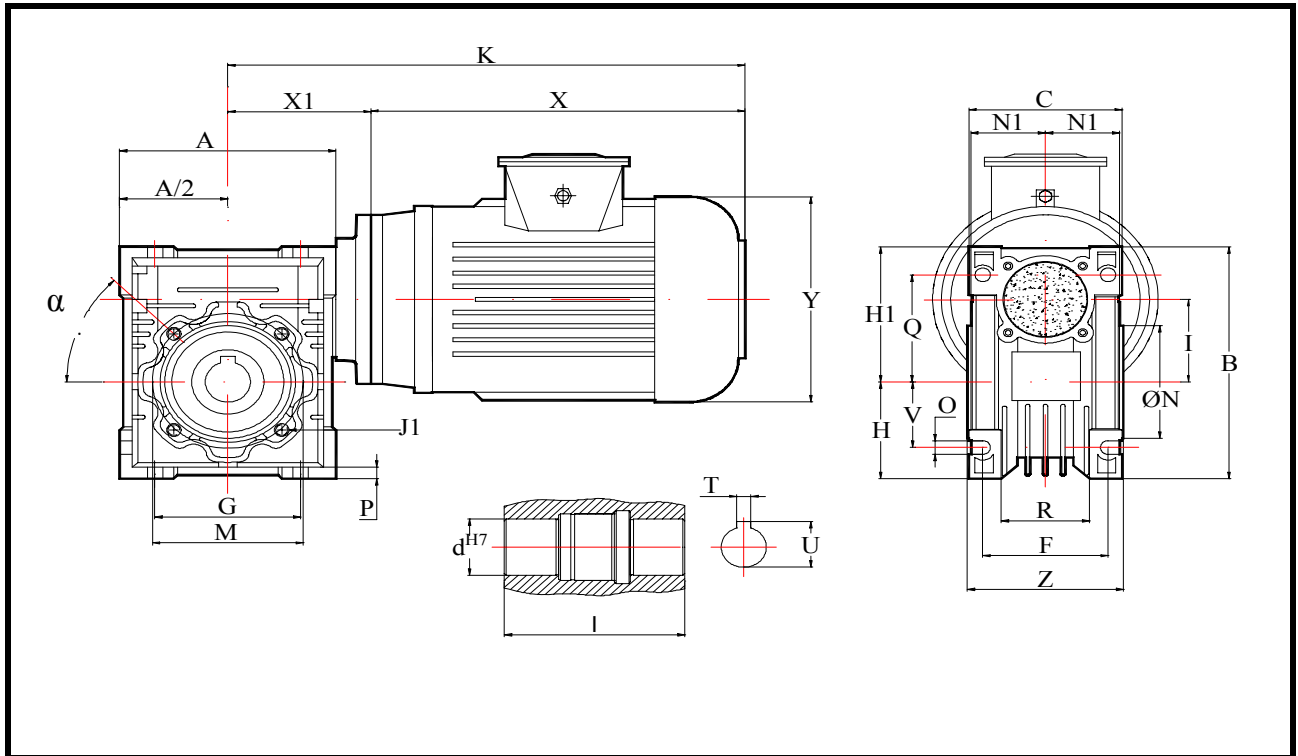


TİP TYPE	MOTOR	MONTAJ ÖLÇÜLERİ MOUNTING DIMENSION		
		K	X	Y
ESV 30	63	202	147	121
	56	160	105	106
ESV 40	71	237	167	138
	63	217	147	121
ESV 50	80	263	183	156
	71	247	167	138
ESV 63	90S / 90L	289 / 314	194 / 219	176
	80	278	183	156
	71	262	167	138
	112	366,5	254	218
ESV 75	100	354,5	242	194
	90S / 90L	306,5 / 331,5	194 / 219	176
	80	295	183	156
	112	383,5	254	218
ESV 90	100	371,5	242	194
	90S / 90L	323,5 / 348,5	194 / 219	176
	80	312,5	183	156
	112	532	254	218
ESV 100	100	520	242	194
	90S / 90L	472 / 497	194 / 219	176
	80	461	183	156
	112	414	254	218
ESV 110	100	402	242	194
	90S / 90L	354 / 379	194 / 219	176
	80	343	183	156
	132S / 132M	568 / 606	278 / 316	258
ESV 125	112	544	254	218
	100	532	242	194
	90S / 90L	484 / 509	194 / 219	176

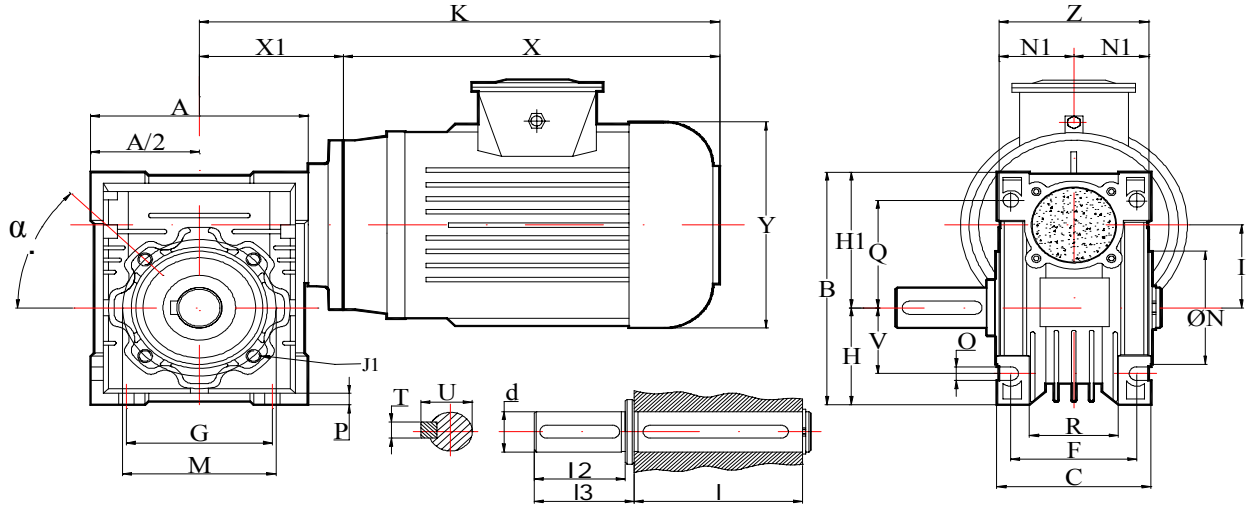
SONSUZ TİP REDÜKTÖR ÖLÇÜ SAYFALARI

Vorm Gear Type Gearboxes Dimension Pages

Schneckengetrieben Maßblätter



TİP TYPE	MONTAJ ÖLÇÜLERİ MOUNTING DIMENSION												
	X1	A	α	G	M	P	J1	d	I	T	U	K, X, Y	
ESV 30	55	80	0	54	65	5,5	M6	14	63	5	16,3	BU ÖLÇÜLER KULLANILACAK MOTOR TİPİNE GÖRE DEĞİŞKENDİR. MOTOR ÖLÇÜLERİ İÇİN SAYFA ... 'YE BAKINIZ.	
ESV 40	70	100	45	70	75	6,5	M6	18	78	6	20,8		
ESV 50	80	120	45	80	85	7	M6	25	92	8	28,3		
ESV 63	95	144	45	100	95	8	M8	25	112	8	28,3		
ESV 75	112,5	172	45	120	115	10	M8	28	120	8	31,3		
ESV 90	129,5	206	45	140	130	11	M8	35	140	10	38,3		
ESV 100	161	234	45	160	130	14	M10	42	155	12	45,3		
ESV 110	160	252,5	45	170	165	14	M10	42	155	12	45,3		
ESV 125	195	290	45	210	165	16	M10	45	185	14	48,8		
	C	N1	B	H1	H	V	Q	O	R	F	Z		
ESV 30	56	29	97	57	40	27	44	6,5	32	44	56	55	30
ESV 40	71	36,5	121,5	71,5	50	35	55	6,5	43	60	71	60	40
ESV 50	85	43,5	144	84	60	40	64	8,5	49	70	85	70	50
ESV 63	103	53	174	102	72	50	80	8,5	67	85	103	80	63
ESV 75	112	57	205	119	86	60	93	11	72	90	112	95	75
ESV 90	130	67	238	135	103	70	102	13	74	100	130	110	90
ESV 100	135	70	275	160	115	80	115	13		110	140	110	100
ESV 110	144	74	295	167,5	127,5	85	125	14		115	155	130	110
ESV 125	155	84,5	350	205	145	99	151	13		125	169	130	125

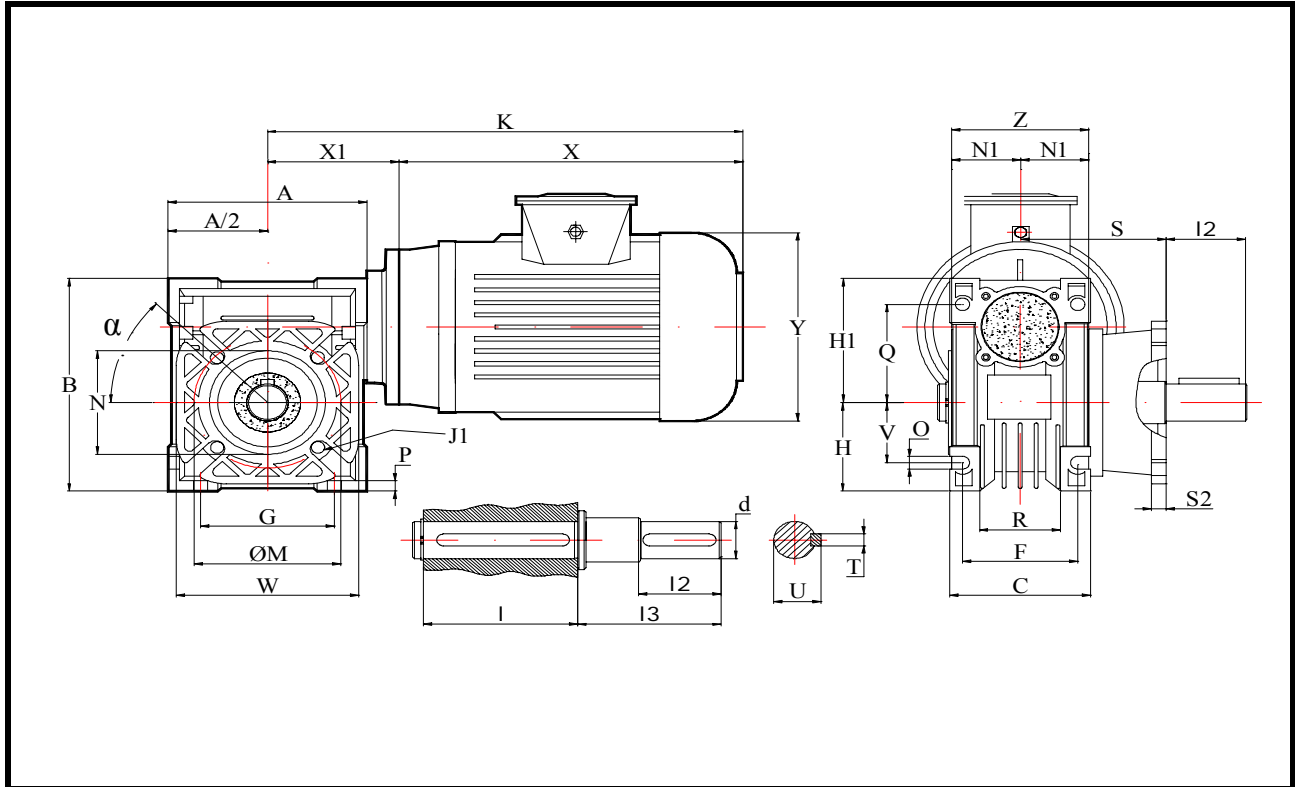


TİP TYPE	MONTAJ ÖLÇÜLERİ MOUNTING DIMENSION													K, X, Y
	X1	A	α	G	M	P	J1	d	l	l2	l3	T	U	
ESV 30	55	80	0	54	65	5,5	M6	14	63	30	32,5	5	16	BU ÖLÇÜLER KULLANILACAK MOTOR TİPİNE GÖRE DEĞİŞKENDİR. MOTOR ÖLÇÜLERİ İÇİN SAYFA 22'YE BAKINIZ.
ESV 40	70	100	45	70	75	6,5	M6	18	78	40	43	6	20,5	
ESV 50	80	120	45	80	85	7	M6	25	92	50	53,5	8	28	
ESV 63	95	144	45	100	95	8	M8	25	112	50	53,5	8	28	
ESV 75	112,5	172	45	120	115	10	M8	28	120	60	63,5	8	31	
ESV 90	129,5	206	45	140	130	11	M8	35	140	80	84,5	10	38	
ESV 100	160	234	45	160	130	14	M10	40	156	80	85	12	43	
ESV 110	160	252,5	45	170	165	14	M10	42	155	80	84,5	12	45	
ESV 125	195,0	290	45	210	165	16	M10	45	185	100	105	14	48,5	
	C	N1	B	H1	H	V	Q	O	R	F	Z	N	I	
ESV 30	56	29	97	57	40	27	44	6,5	32	44	63	55	30	
ESV 40	71	36,5	121,5	71,5	50	35	55	6,5	43	60	78	60	40	
ESV 50	85	43,5	144	84	60	40	64	8,5	49	70	92	70	50	
ESV 63	103	53	174	102	72	50	80	8,5	67	85	112	80	63	
ESV 75	112	57	205	119	86	60	93	11	72	90	120	95	75	
ESV 90	130	67	238	135	103	70	102	13	74	100	140	110	90	
ESV 100	135	70	275	160	115	80	115	13		110	140	110	100	
ESV 110	144	74	295	167,5	127,5	85	125	14		115	155	130	110	
ESV 125	155	84,5	350	205	145	99	151	13		125	169	130	125	

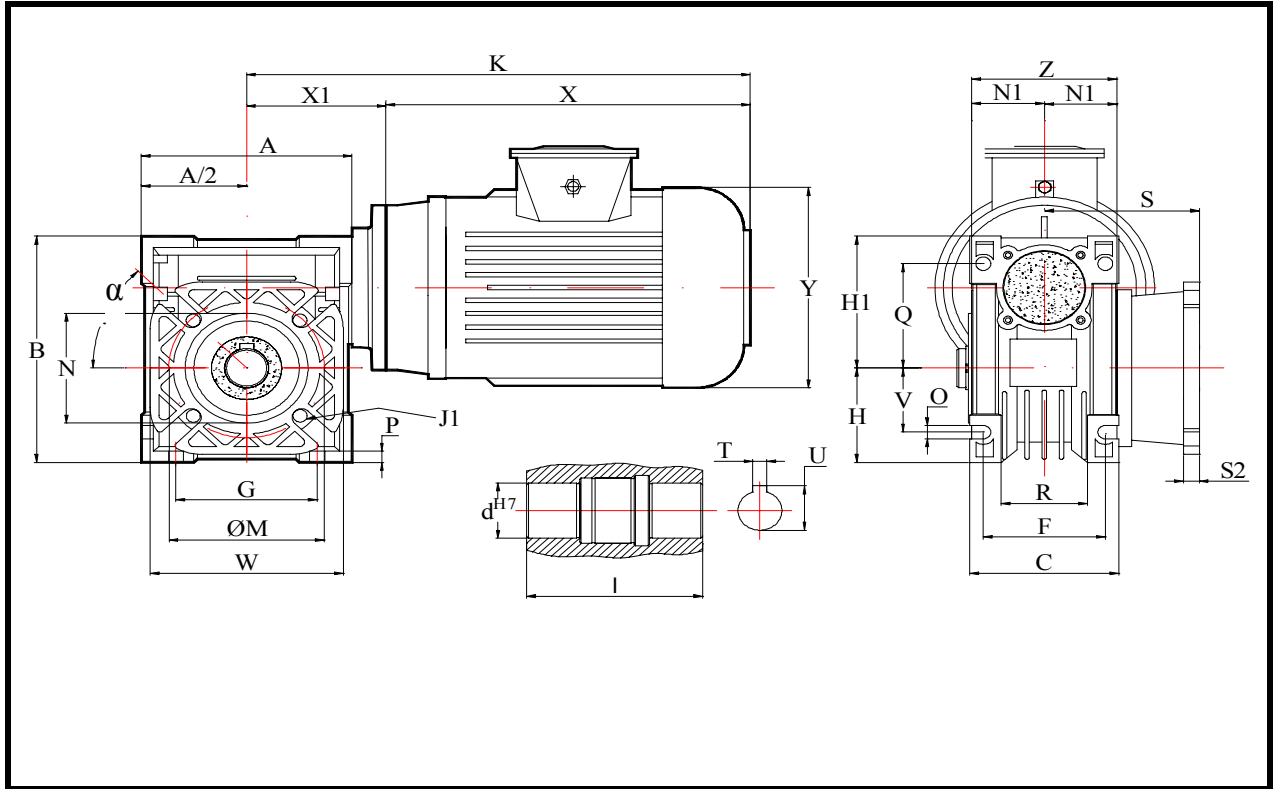
SONSUZ TİP REDÜKTÖR ÖLÇÜ SAYFALARI

Worm Gear Type Gearboxes Dimension Pages

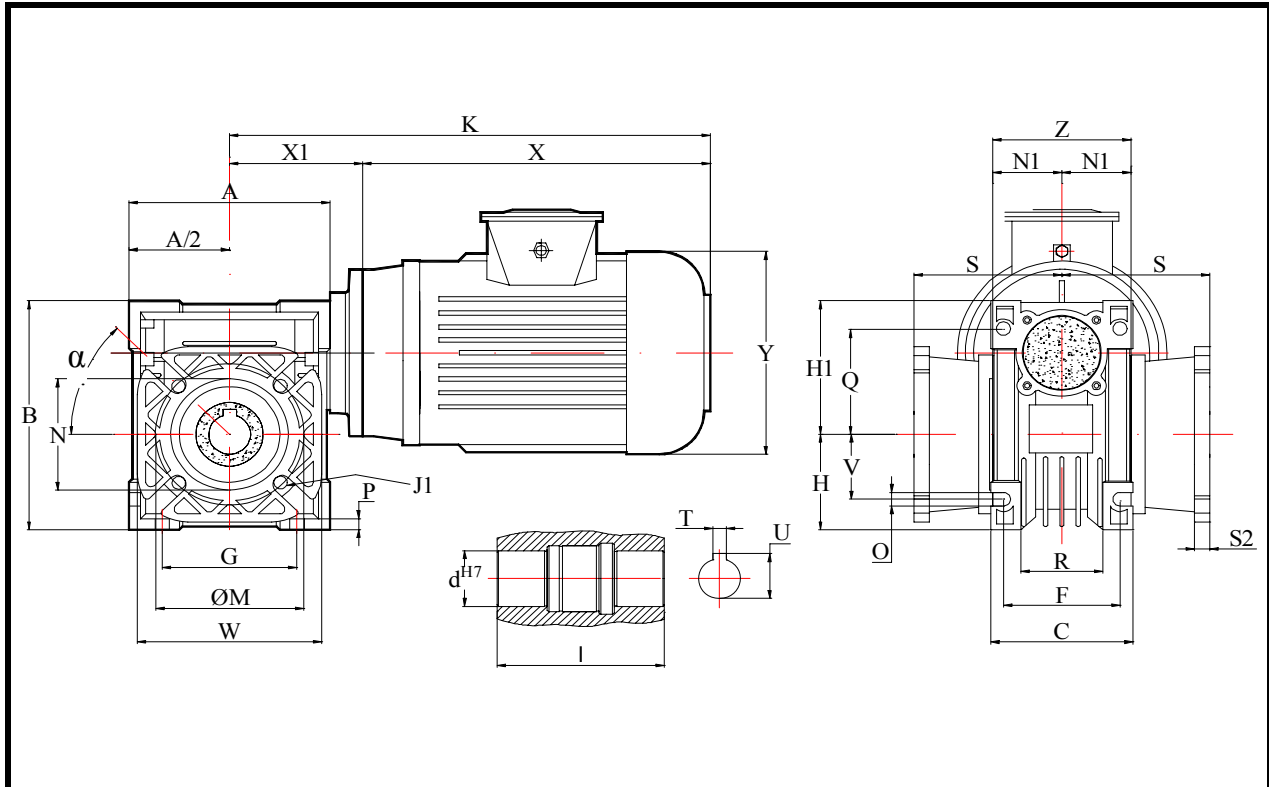
Schneckengetrieben Maßblätter



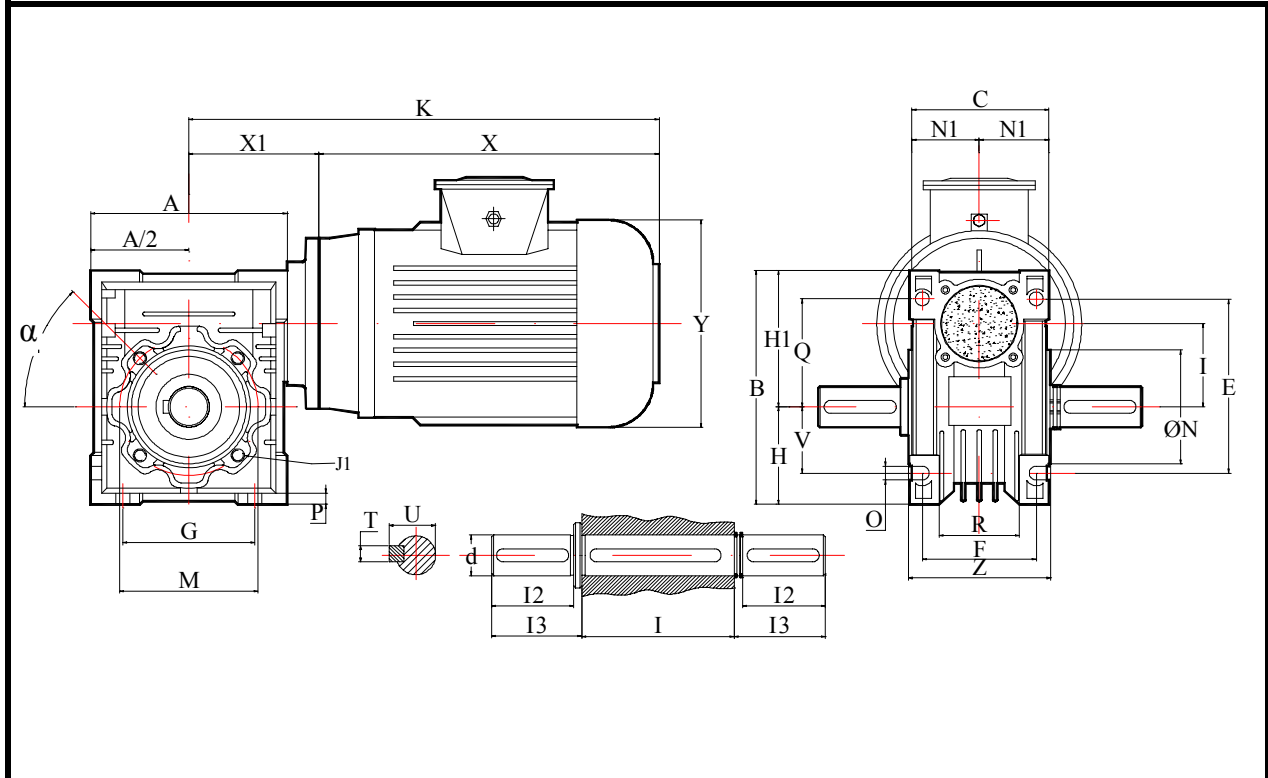
TİP TYPE	MONTAJ ÖLÇÜLERİ MOUNTING DIMENSION															
	X1	A	α	G	M	P	J1	d	I	I2	I3	T	U	S	S2	K, X, Y
ESV 30	55	80	0	54	65	5,5	M6	14	63	30	55,5	5	16	54,5	6	BU ÖLÇÜLER KULLANILACAK MOTOR TİPİNE GÖRE DEĞİŞKENDİR. MOTOR ÖLÇÜLERİ İÇİN SAYFA 22'YE BAKINIZ.
ESV 40	70	100	45	70	75	6,5	M6	18	78	40	70,5	6	20,5	67	7	
ESV 50	80	120	45	80	85	7	M6	25	92	50	96,5	8	28	90	9	
ESV 63	95	144	45	100	95	8	M8	25	112	50	79	8	28	82	10	
ESV 75	112,5	172	45	120	115	10	M8	28	120	60	114	8	38	111	13	
ESV 90	129,5	206	45	140	130	11	M8	35	140	80	124	10	43	111	13	
ESV 100	160,0	234	45	160	130	14	M10	40	155	80	126	12	43	116	12	
ESV 110	160,0	252,5	45	170	165	14	M10	42	155	80	137	12	45,3	131	15	
ESV 125	195,0	290	45	210	165	16	M10	45	185	100	161	14	48,5	146	15	
	C	N1	B	H1	H	V	Q	O	R	F	Z	N	I			
ESV 30	56	29	97	57	40	27	44	6,5	32	44	56	50	30			
ESV 40	71	36,5	121,5	71,5	50	35	55	6,5	43	60	71	60	40			
ESV 50	85	43,5	144	84	60	40	64	8,5	49	70	85	70	50			
ESV 63	103	53	174	102	72	50	80	8,5	67	85	103	115	63			
ESV 75	112	57	205	119	86	60	93	11	72	90	112	130	75			
ESV 90	130	67	238	135	103	70	102	13	74	100	130	152	90			
ESV 100	135	70	275	160	115	80	115	13		110	140	180	100			
ESV 110	144	74	295	167,5	127,5	85	125	14		115	155	180	110			
ESV 125	155	84,5	350	205	145	99	151	13		125	169	230	125			



TİP TYPE	MONTAJ ÖLÇÜLERİ MOUNTING DIMENSION													K, X, Y
	X1	A	α	G	M	P	J1	d	I	T	U	S	S2	
ESV 30	55	80	0	54	65	5,5	M6	14	63	5	16	54,5	6	BU ÖLÇÜLER KULLANILACAK MOTOR TİPİNE GÖRE DEĞİŞKENDİR. MOTOR ÖLÇÜLERİ İÇİN SAYFA 22'YE BAKINIZ.
ESV 40	70	100	45	70	75	6,5	M6	18	78	6	20,5	67	7	
ESV 50	80	120	45	80	85	7	M6	25	92	8	28	90	9	
ESV 63	95	144	45	100	95	8	M8	25	112	8	28	82	10	
ESV 75	112,5	172	45	120	115	10	M8	28	120	8	38	111	13	
ESV 90	129,5	206	45	140	130	11	M8	35	140	10	43	111	13	
ESV 100	160,0	234	45	160	130	14	M10	40	155	12	43	116	12	
ESV 110	160,0	252,5	45	170	165	14	M10	42	155	12	45,3	131	15	
ESV 125	195,0	290	45	210	165	16	M10	45	185	14	48,5	146	15	
	C	N1	B	H1	H	V	Q	O	R	F	Z	N	I	
ESV 30	56	29	97	57	40	27	44	6,5	32	44	56	50	30	
ESV 40	71	36,5	121,5	71,5	50	35	55	6,5	43	60	71	60	40	
ESV 50	85	43,5	144	84	60	40	64	8,5	49	70	85	70	50	
ESV 63	103	53	174	102	72	50	80	8,5	67	85	103	115	63	
ESV 75	112	57	205	119	86	60	93	11	72	90	112	130	75	
ESV 90	130	67	238	135	103	70	102	13	74	100	130	152	90	
ESV 100	135	70	275	160	115	80	115	13		110	140	180	100	
ESV 110	144	74	295	167,5	127,5	85	125	14		115	155	180	110	
ESV 125	155	84,5	350	205	145	99	151	13		125	169	230	125	



TİP TYPE	MONTAJ OLÇÜLERİ MOUNTING DIMENSION													K, X, Y
	X1	A	α	G	M	P	J1	d	I	T	U	S	S2	
ESV 30	55	80	0	54	65	5,5	M6	14	63	5	16	54,5	6	BU ÖLÇÜLER KULLANILACAK MOTOR TİPİNE GÖRE DEĞİŞKENDİR. MOTOR ÖLÇÜLERİ İÇİN SAYFA 22'YE BAKINIZ.
ESV 40	70	100	45	70	75	6,5	M6	18	78	6	20,5	67	7	
ESV 50	80	120	45	80	85	7	M6	25	92	8	28	90	9	
ESV 63	95	144	45	100	95	8	M8	25	112	8	28	82	10	
ESV 75	112,5	172	45	120	115	10	M8	28	120	8	38	111	13	
ESV 90	129,5	206	45	140	130	11	M8	35	140	10	43	111	13	
ESV 100	160,0	234	45	160	130	14	M10	40	155	12	43	116	12	
ESV 110	160,0	252,5	45	170	165	14	M10	42	155	12	45,3	131	15	
ESV 125	195,0	290	45	210	165	16	M10	45	185	14	48,5	146	15	
	C	N1	B	H1	H	V	Q	O	R	F	Z	N	I	
ESV 30	56	29	97	57	40	27	44	6,5	32	44	56	50	30	
ESV 40	71	36,5	121,5	71,5	50	35	55	6,5	43	60	71	60	40	
ESV 50	85	43,5	144	84	60	40	64	8,5	49	70	85	70	50	
ESV 63	103	53	174	102	72	50	80	8,5	67	85	103	115	63	
ESV 75	112	57	205	119	86	60	93	11	72	90	112	130	75	
ESV 90	130	67	238	135	103	70	102	13	74	100	130	152	90	
ESV 100	135	70	275	160	115	80	115	13		110	140	180	100	
ESV 110	144	74	295	167,5	127,5	85	125	14		115	155	180	110	
ESV 125	155	84,5	350	205	145	99	151	13		125	169	230	125	

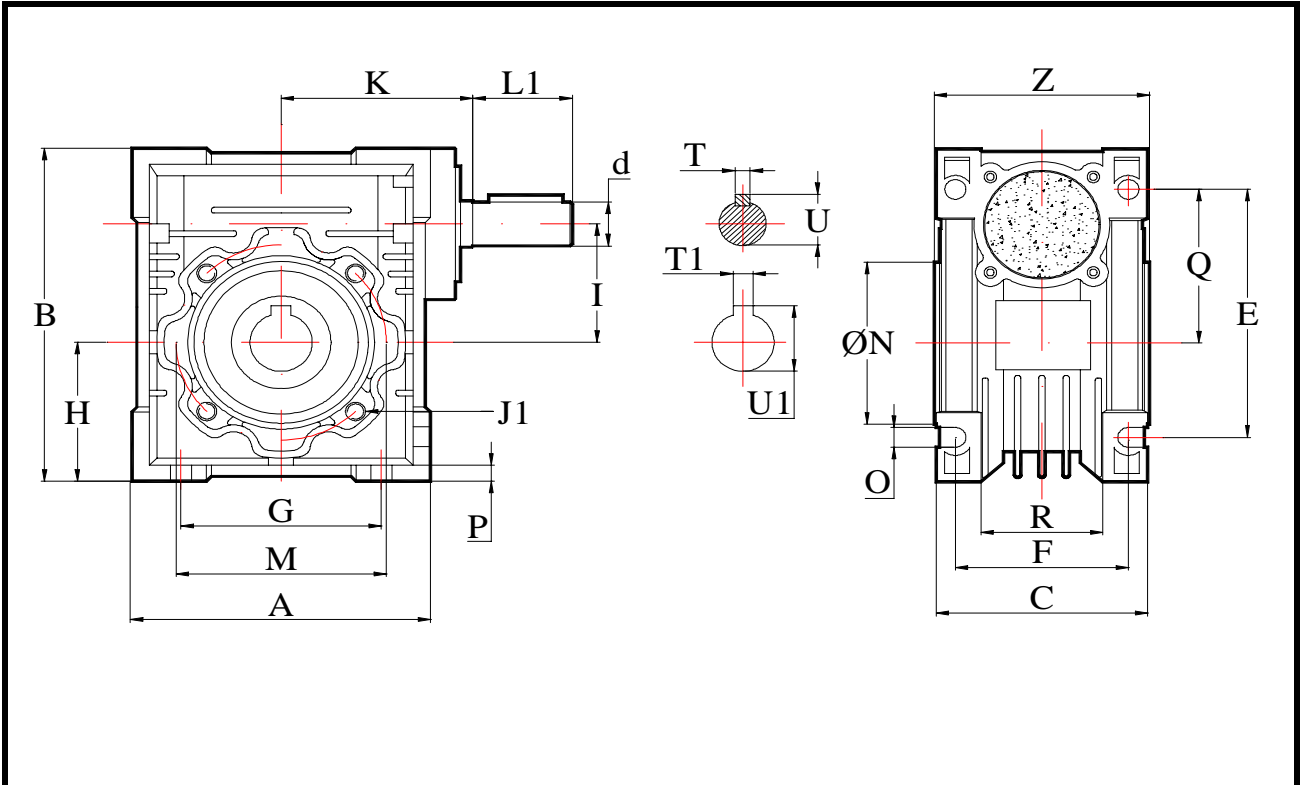


TİP TYPE	MONTAJ ÖLÇÜLERİ MOUNTING DIMENSION													K, X, Y
	X1	A	α	G	M	P	J1	d	I	I2	I3	T	U	
ESV 30	55	80	0	54	65	5,5	M6	14	63	30	32,5	5	16	BU ÖLÇÜLER KULLANILACAK MOTOR TİPİNE GÖRE DEĞİŞKENDİR. MOTOR ÖLÇÜLERİ İÇİN SAYFA 22'YE BAKINIZ.
ESV 40	70	100	45	70	75	6,5	M6	18	78	40	43	6	20,5	
ESV 50	80	120	45	80	85	7	M6	25	92	50	53,5	8	28	
ESV 63	95	144	45	100	95	8	M8	25	112	50	53,5	8	28	
ESV 75	112,5	172	45	120	115	10	M8	28	120	60	63,5	8	38	
ESV 90	129,5	206	45	140	130	11	M8	35	140	80	84,5	10	43	
ESV 100	160,0	234	45	160	130	14	M10	40	155	80	85	12	43	
ESV 110	160,0	252,5	45	170	165	14	M10	42	155	80	84,5	12	45,3	
ESV 125	195,0	290	45	210	165	16	M10	45	185	100	105	14	48,5	
	C	N1	B	H1	H	V	Q	O	R	F	Z	N	I	
ESV 30	56	29	97	57	40	27	44	6,5	32	44	56	50	30	
ESV 40	71	36,5	121,5	71,5	50	35	55	6,5	43	60	71	60	40	
ESV 50	85	43,5	144	84	60	40	64	8,5	49	70	85	70	50	
ESV 63	103	53	174	102	72	50	80	8,5	67	85	103	115	63	
ESV 75	112	57	205	119	86	60	93	11	72	90	112	130	75	
ESV 90	130	67	238	135	103	70	102	13	74	100	130	152	90	
ESV 100	135	70	275	160	115	80	115	13		110	140	180	100	
ESV 110	144	74	295	167,5	127,5	85	125	14		115	155	180	110	
ESV 125	155	84,5	350	205	145	99	151	13		125	169	230	125	

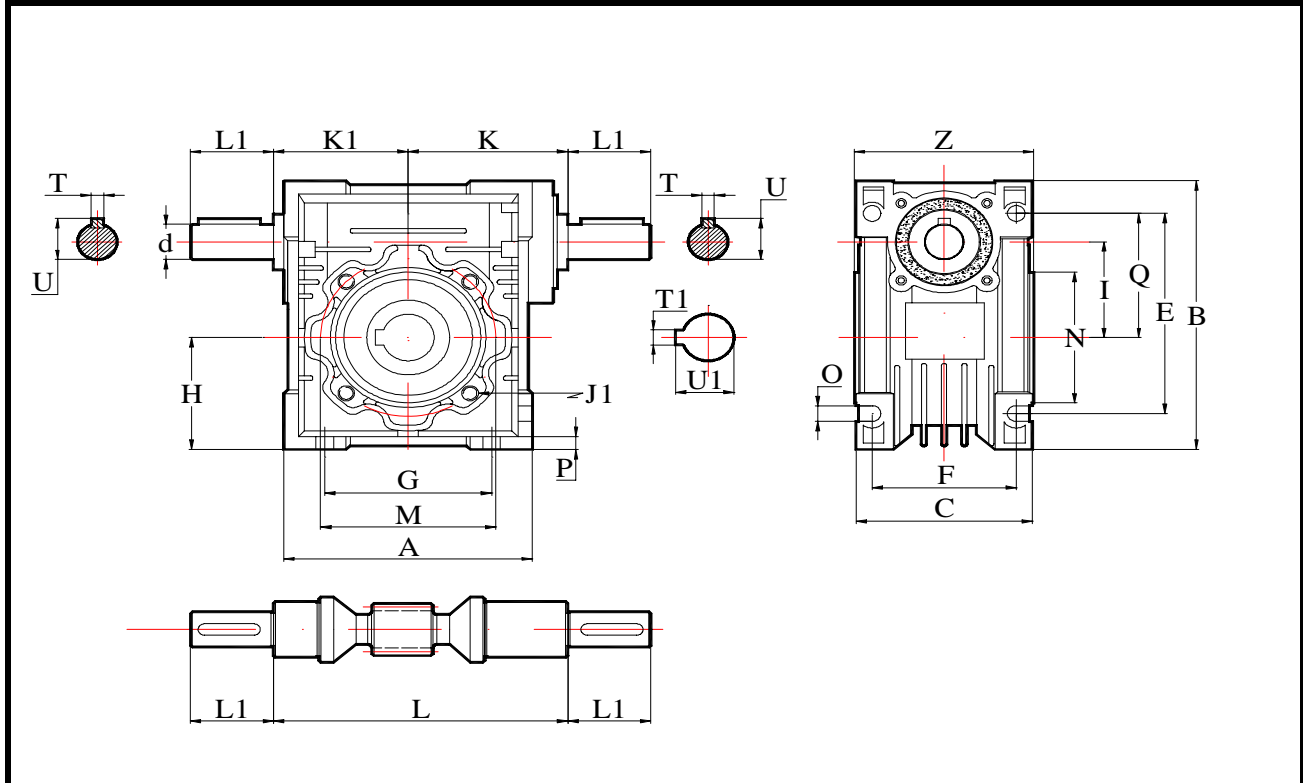
SONSUZ TİP REDÜKTÖR ÖLÇÜ SAYFALARI

Worm Gear Type Gearboxes Dimension Pages

Schneckengetrieben Maßblätter



TİP TYPE	MONTAJ ÖLÇÜLERİ MOUNTING DIMENSION																MİL ÖLÇÜLERİ SHAFT DIMENSION					
	A	B	C	E	F	G	H	I	J1	K	M	N	O	P	Q	Z	L1	d	T	U	T1	U1
ESV 30	80	97	56	71	44	54	40	30	M6	51	65	50	6,5	5,5	44	56	20	11	3	10,2	5	16
ESV 40	100	121,5	71	90	60	70	50	40	M6	60	75	60	6,5	6,5	55	71	23	14	4	12,5	6	20,5
ESV 50	120	144	85	104	70	80	60	50	M6	74	85	70	8,5	7	64	85	30	19	5	16	8	28
ESV 63	144	174	103	130	85	100	72	63	M8	90	95	115	8,5	8	80	103	40	19	6	21,5	8	28
ESV 75	172	205	112	153	90	120	86	75	M8	105	115	130	11	10	93	112	50	24	8	27	8	38
ESV 90	206	238	130	172	100	140	103	90	M8	125	130	152	13	11	102	130	50	24	8	27	10	43
ESV 100	234	275	135	195	110	160	115	100	M10	122	130	180	13	14	115	140	60	28	8	31	12	43
ESV 110	252,5	295	144	210	115	170	127,5	110	M10	142	165	180	14	14	125	155	60	28	8	31	12	45,3
ESV 125	290	350	155	250	125	210	145	125	M10	150,5	165	230	13	16	151	169	65	35	10	38	14	48,5



TİP TYPE	MONTAJ ÖLÇÜLERİ MOUNTING DIMENSION																MİL ÖLÇÜLERİ SHAFT DIMENSION							
	A	B	C	E	F	G	H	I	J1	K	K1	M	N	O	P	Q	Z	L1	L	d	T	U	T1	U1
ESV 30	80	97	56	71	44	54	40	30	M6	51	39	65	50	6,5	5,5	44	56	20	63	11	3	10,2	5	16
ESV 40	100	122	71	90	60	70	50	40	M6	60	48	75	60	6,5	6,5	55	71	23	78	14	4	12,5	6	20,5
ESV 50	120	144	85	104	70	80	60	50	M6	74	62	85	70	8,5	7	64	85	30	92	19	5	16	8	28
ESV 63	144	174	103	130	85	100	72	63	M8	90	78	95	115	8,5	8	80	103	40	112	19	6	21,5	8	28
ESV 75	172	205	112	153	90	120	86	75	M8	105	90	115	130	11	10	93	112	50	120	24	8	27	8	38
ESV 90	206	238	130	172	100	140	103	90	M8	125	110	130	152	13	11	102	130	50	140	24	8	27	10	43
ESV 100	234	275	135	195	110	160	115	100	M10	122	107	130	180	13	14	115	140	60	276	28	8	31	12	43
ESV 110	252,5	295	144	210	115	170	127,5	110	M10	142	127	165	180	14	14	125	155	60	155	28	8	31	12	45,3
ESV 125	290	350	155	250	125	210	145	125	M10	150,5	135	165	230	13	16	151	169	65	330	35	10	38	14	48,5