

MONOBLOK KONİK ÖLÇÜ SAYFALARI

Monoblock Bevel Gear Dimension Tables

Monoblok-Kegelrad Maßblätter

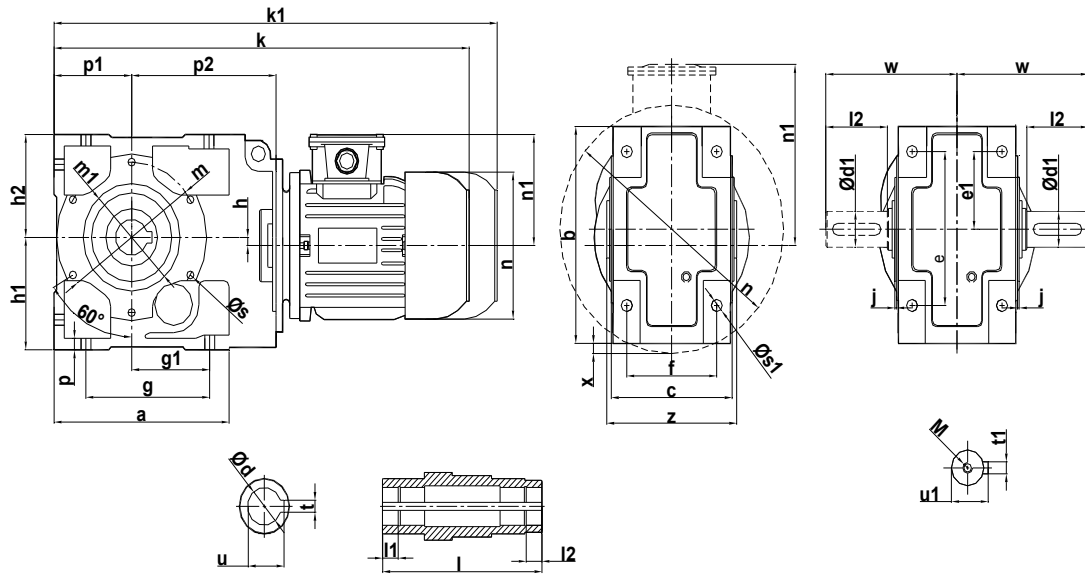


Mil ucu çektirme deliği DIN 332, sayfa 2 // _ Tapped center hole to DIN 332, sheet 2 // _Zentrierung mit gewinde
DIN 332,Blatt 2

KRM...00

KRM...01

KRM...04



Tipi TYPE TYP	Montaj Ölçüleri Mounting Dimensions Befestigungsmaße													Dış Boyutlar Outline Dimensions Anschlußmaße					Mil Ölçüleri Shaft Dimensions Wellenmaße						
	a	b	c	f	g g1	e e1	h h1	h2 h2	m1 m1	s s1	p1	p2 p2	z	x	k	k1	n	n1	d	d1	t t1	u u1	l l1	l2	
63														—	425	—	121	98							
71														—	444	564	138	110							
KRM273.00 80														—	473	593	156	118							
KRM273.01 90S	195	205	145	120	130	130	7,5	93	95	M8	14	71	167	—	501	626	176	126	35	35	10	38,3	157	15	
KRM273.04 90L					95	55	112	115	2,5	11			141	—	526	651	176	126	(H8)	(k6)	10	38	M12	60	
100L														—	565	700	194	135							
112M														4,5	587	722	218	146							
71														—	480	600	138	110							
80														—	509	629	156	118							
90S														—	537	662	176	126							
KRM373.00 90L														—	563	688	176	126							
KRM373.01 100L	230	250	170	140	140	160	12,3	110	110	M10	17	194	174	—	601	736	194	135	40	40	12	43,3	185	20	
KRM373.04 112M					100	65	140	130	3	14	90	176		—	623	758	218	146	(H8)	(k6)	12	43	M16	80	
132S														5	675	820	258	168							
132M														5	713	858	258	168							
160M														33	802	972	312	225							
160L														33	845	1015	312	225							
80														—	574	694	156	118							
90S														—	593	718	176	126							
90L														—	618	743	176	126							
100L														—	654	789	194	135							
KRM473.00 112M														—	679	814	218	146							
KRM473.01 132S	268	320	200	165	150	200	13	140	130	M12	20	234	204	—	731	876	258	168	50	50	14	53,8	215	20	
KRM473.04 132M					110	75	180	165	3	16	112	213		—	731	876	258	168	(H8)	(k6)	14	53,5	M16	100	
160M														—	769	914	258	168							
160L														—	858	1028	310	225							
180M														—	901	1071	310	225							
180L														7	910	1080	348	241							
100L														—	706	841	194	135							
112M														—	728	863	218	146							
132S														—	780	925	258	168							
KRM573.00 132M														—	818	963	258	168							
KRM573.01 160M	313	375	230	180	180	233	17,5	163	180	M14	22	289	235	—	904	1074	310	225	60	60	18	64,4	246	20	
KRM573.04 160L					125	91	212	212	3	22	132	250		—	904	1074	310	225	(H8)	(k6)	18	64	M20	120	
180M														—	947	1117	310	225							
180L														—	952	1122	348	241							
200L														—	997	1167	348	241							
														—	1052	1252	385	275							

MONOBLOK KONİK ÖLÇÜ SAYFALARI

Monoblock Bevel Gear Dimension Tables

Monoblok-Kegelrad Maßblätter

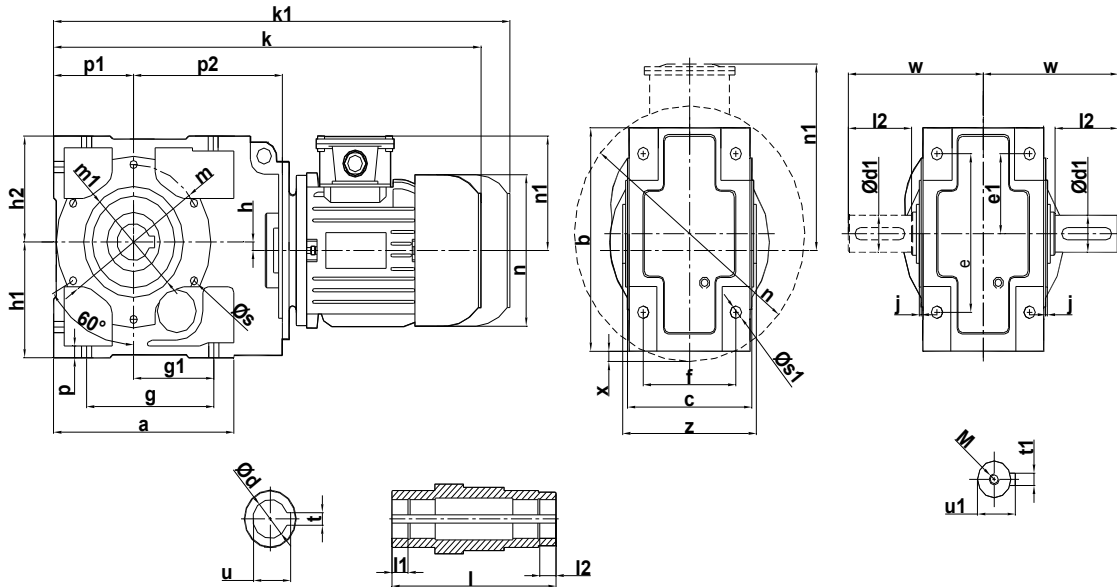


Mil ucu çektirme deliği DIN 332, sayfa 2 // _ Tapped center hole to DIN 332, sheet 2 // _Zentrierung mit gewinde
DIN 332,Blatt 2

KRM...00

KRM...01

KRM...04



Tipi TYPE TYP	Montaj Ölçüleri Mounting Dimensions Befestigungsmabe													Dış Boyutlar Outline Dimensions Anschlußmabe					Mil Ölçüleri Shaft Dimensions Wellenmabe					
	a	b	c	f	g g1	e e1	h h1	h2 m	m1 j	s s1	p p1	p2 w	z	X	k	k1	n	n1	d	d1	t t1	u u1	l M	l1 l2
112M														—	803	938	218	146						
132S														—	856	1001	258	168						
132M														—	893	1038	258	168						
KRM673.00 160M														—	982	1152	310	225						
KRM673.01 160L	392	440	290	240	240	295	18	175	180	M14	24	327	29	—	1025	1195	310	225	70	70	20	74,9	308	30
KRM673.04 180M					165	105	265	215	3	26	160	302		—	1029	1199	348	241	(H8)	(m6)	20	74,5	M20	140
180L														—	1073	1243	348	241						
200L														—	1127	1327	385	275						
225S														—	1143	—	433	285						
225M														—	1168	—	433	285						
132S														—	927	1072	258	168						
132M														—	965	1110	258	168						
160M														—	1055	1225	310	225						
KRM773.00 160L														—	1098	1268	310	225						
KRM773.01 180M	459	540	340	270	280	360	29	225	230	M14	26	364	346	—	1106	1276	348	241	90	90	25	95,4	360	30
KRM773.04 180L					185	140	315	265	3	33	200	360		—	1150	1320	348	241	(H8)	(m6)	25	95	M24	170
200L														—	1200	1400	385	275						
225S														—	1218	—	433	285						
225M														—	1243	—	433	285						
250M														—	1388	—	480	322						
132S														—	1030	1175	258	168						
132M														—	1068	1213	258	168						
160M														—	1155	1325	310	225						
160L														—	1198	1368	310	225						
180M														—	1206	1367	348	241						
KRM873.00 180L					350	420	22,5	235	250	M16	30	462		—	1250	1420	348	241						
KRM873.01 200L	549	610	400	330	236	155	375	300	5	39	225	434	410	—	1300	1500	385	275	110	110	28	116,4	428M	40
KRM873.04 225S														—	1320	—	433	285	(H8)	(m6)	28	116,0	24	210
225M														—	1345	—	433	285						
250M														—	1415	—	480	322						
280S														—	1455	—	536	351						
280M														—	1505	—	536	351						

MONOBLOK KONİK ÖLÇÜ SAYFALARI

Monoblock Bevel Gear Dimension Tables

Monoblock-Kegelrad Maßblätter



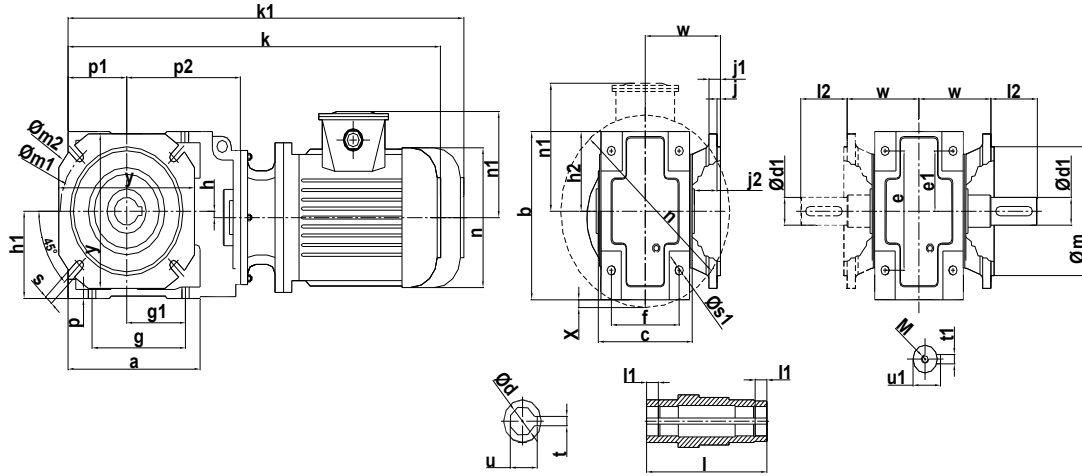
ZTEKFEN REDÜKTÖR

_Mil ucu çekirme deliği DIN 332, sayfa 2 // _Tapped center hole to DIN 332, sheet 2 // _Zentrierung mit Gewinde DIN 332, Blatt 2

KRM...02

KRM...03

KRM...05

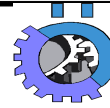


Tipi TYPE TYP	Montaj Ölçüleri Mounting Dimensions Befestigungsmaße											Dış Boyutlar Outline Dimensions Anschlussmaße					Mil Ölçüleri Shaft Dimensions Wellenmaße																								
	a	b	c	f	g	g1	e	e1	h	h1	h2	m	m1	m2	s	s1	p	p1	p2	y	w	j	j1	j2	X	k	k1	n	n1	d	d1	t	t1	u	u1	l	M	l1	l2		
	63 71 80 KRM273.02 KRM273.03 90S KRM273.05 90L 100L 112M	195	145	130	130	7,5	93	165	11	14	167	110	10	205	120	95	55	112	130	200	11	71	170	3,5	31,5	—	425	—	121	98	35	35	10	38,3	157	15	(H8)	(k6)	10	38	M12
71 80 90S KRM373.02 90L KRM373.03 100L KRM373.05 112M 132S 132M 160M 160L	230	170	140	160	12,3	110	215	14	17	194	129	14	250	140	100	65	140	180	250	14	90	210	4	36,5	—	480	600	138	110	40	40	12	43,3	185	20	(H8)	(k6)	12	43	M16	80
80 90S 90L 100L KRM473.02 112M KRM473.03 132S KRM473.05 132M 160M 160L 180M 180L	268	200	150	200	13	140	265	14	20	234	148	16	320	165	100	75	180	230	300	16	112	240	4	40,5	—	574	694	156	118	50	50	14	53,8	215	20	(H8)	(k6)	14	53,5	M16	100
100L 112M 132S KRM573.02 132M KRM573.03 160M KRM573.05 160L 180M 180L 200L	313	230	180	233	17,5	163	300	18	22	269	166	18	375	180	125	91	212	250	350	22	132	280	5	43,5	—	706	841	194	135	60	60	18	64,4	246	20	(H8)	(k6)	18	64	M20	120

MONOBLOK KONİK ÖLÇÜ SAYFALARI

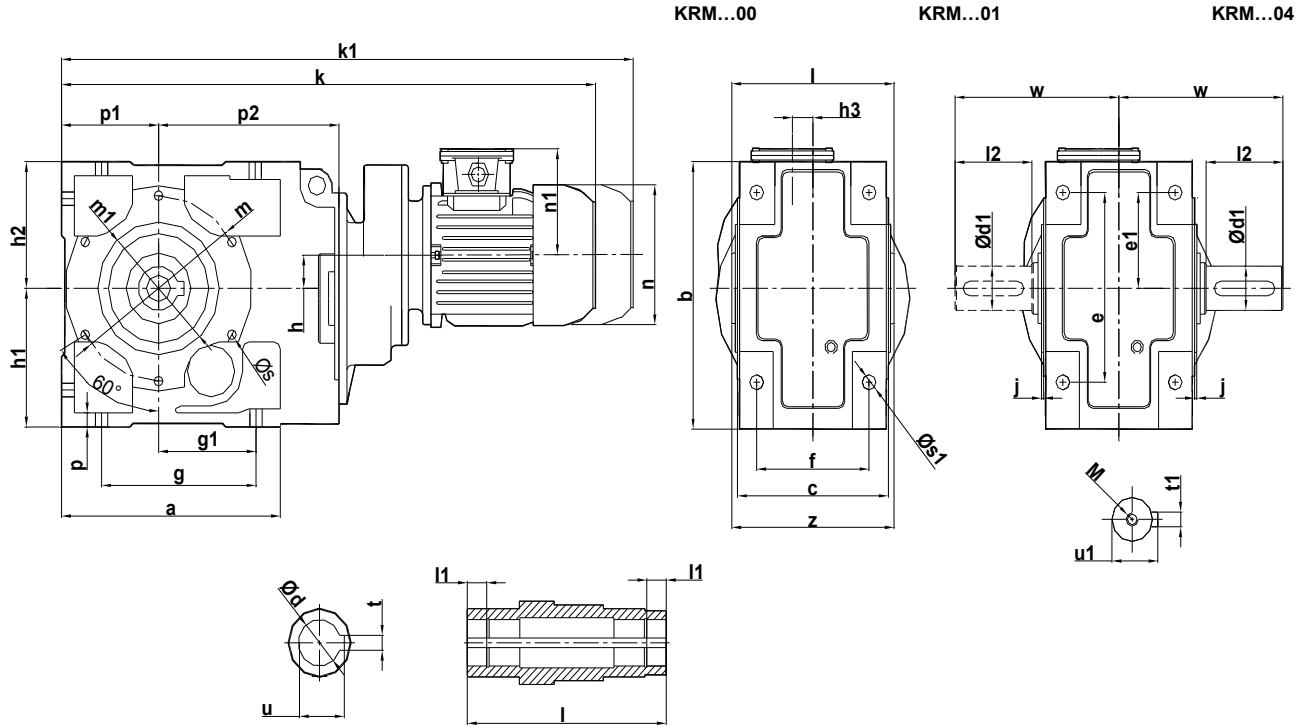
Monoblock Bevel Gear Dimension Tables

Monoblock-Kegelrad Maßblätter



ZTEKFEN REDÜKTÖR

_Mil ucu çektirme deliği DIN 332, sayfa 2 // _ Tapped center hole to DIN 332, sheet 2 // _Zentrierung mit gewinde
DIN 332, Blatt 2



Tipi TYPE TYP	Montaj Ölçüleri Mounting Dimensions Befestigungsmabe													Dış Boyutlar Outline Dimensions Anschlußmabe					Mil Ölçüleri Shaft Dimensions Wellenmabe					
	a	b	c	f	g	e	h	h2	s	p	p2	z	m1	X	k	k1	n	n1	d	d1	t	u	i	l1
63														—	541	—	121	98						
71														—	560	680	138	110						
80														—	590	710	156	118						
KRM374.01 90S	230	250	170	140	140	160	32,7	110	M10	17	194	174	110	—	617	742	176	126	40	40	12	43,3	185	20
KRM374.04 90L					100	65	140	23	14	90	176	130	3	—	642	767	176	126	(H8)	(k6)	12	43	M16	80
100L														—	681	816	194	135						
112M														—	702	837	218	146						
71														—	627	747	138	110						
80														—	656	776	156	118						
90S														—	685	810	176	126						
KRM474.00 90L														—	710	835	176	126						
KRM474.01 100L	268	320	200	165	150	200	43	140	M12	20	234	204	130	—	748	883	194	135	50	50	14	53,8	215	20
KRM474.04 112M					110	75	180	25	16	112	213	165	3	—	770	905	218	146	(H8)	(k6)	14	53,5	M16	100
132S														—	822	967	258	168						
132M														—	860	1005	258	168						
160M														—	950	1120	310	225						
160L														—	993	1163	310	225						
71														—	683	803	138	110						
80														—	712	832	156	118						
90S														—	741	866	176	126						
KRM574.00 90L														—	766	891	176	126						
KRM574.01 100L	313	375	230	180	180	233	38,5	163	M14	22	289	235	180	—	804	939	194	135	60	60	18	64,4	246	20
KRM574.04 112M					125	91	212	25	22	132	250	215	3	—	826	961	218	146	(H8)	(m6)	18	64	M20	120
132S														—	878	1023	258	168						
132M														—	916	1061	258	168						
160M														—	1006	1176	310	225						
160L														—	1049	1219	310	225						

MONOBLOK KONİK ÖLÇÜ SAYFALARI

Monoblock Bevel Gear Dimension Tables

Monoblok-Kegelrad Maßblätter



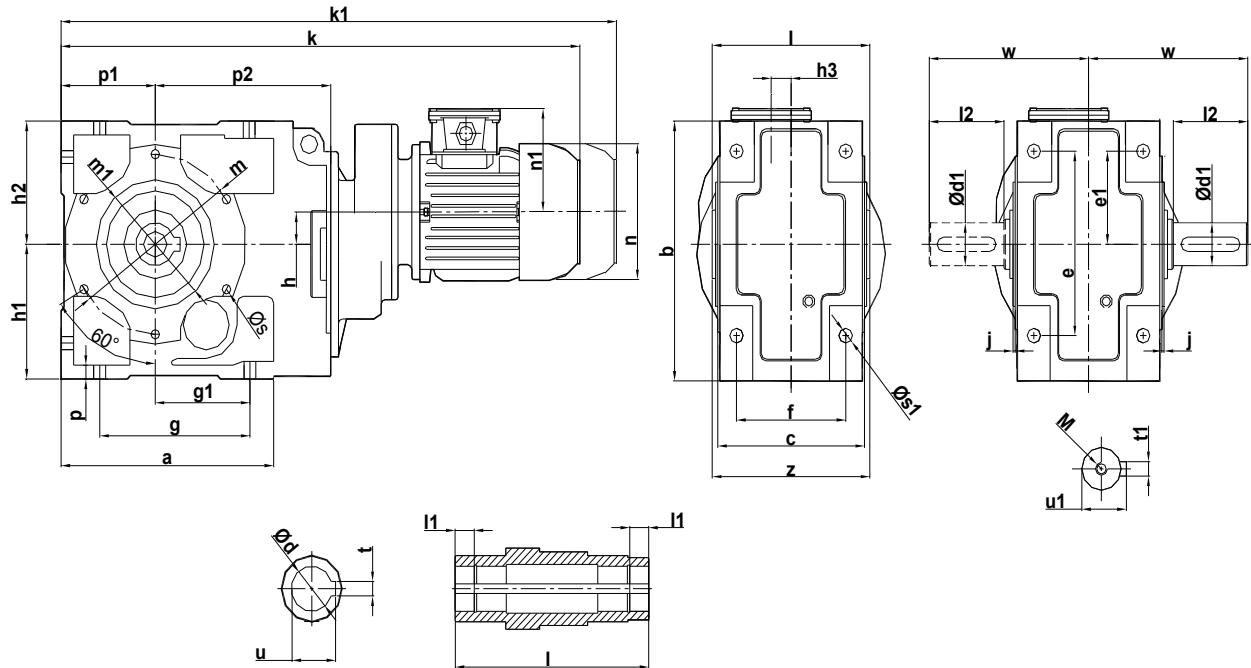
ZTEKFEN REDÜKTÖR

Mil ucu çektirme deliği DIN 332, sayfa 2 // Tapped center hole to DIN 332, sheet 2 // Zentrierung mit gewinde
DIN 332, Blatt 2

KRM...00

KRM...01

KRM...04



Tipi TYPE TYP	Montaj Ölçüleri Mounting Dimensions Befestigungsmabe													Dış Boyutlar Outline Dimensions Anschlussmabe					Mil Ölçüleri Shaft Dimensions Wellenmabe						
	a	b	c	f	g	e	h	h2	s	p	p2	z	m1	X	k	k1	n	n1	d	d1	t	u	i	l1	l2
	g1	e1	h1	h3	s1	p1	w	m	j											(H8)	(m6)	t1	u1	M	
80															809	928	156	118							
90S															836	961	176	126							
90L															861	986	176	126							
100L															897	1032	194	135							
KRM674.00 112M															922	1057	218	146							
KRM674.01 132S	392	440	290	240	240	295	41,7	175	M14	24	327	296	180		974	1119	258	168	70	70	20	74,9	308	30	
KRM674.04 132M					165	105	265	48	26	160	302	215	3		1012	1157	258	168	(H8)	(m6)	20	74,5	M20	140	
160M															1100	1270	310	225							
160L															1143	1313	310	225							
180M															1148	1318	348	241							
180L															1192	1362	348	241							
80															886	1006	156	118							
90S															913	1038	176	126							
90L															938	1063	176	126							
100L															973	1108	194	135							
KRM774.00 112M															998	1133	218	146							
KRM774.01 132S	459	540	340	270	280	360	30,8	225	M14	26	364	348	230		1050	1195	258	168	90	90	25	95,4	363	30	
KRM774.04 132M					185	140	225	48	33	200	361,5	265	4		1088	1233	258	168	(H8)	(m6)	25	95	M24	170	
160M															1177	1347	310	225							
160L															1120	1390	310	225							
180M															1224	1394	348	241							
180L															1322	1392	348	241							
100L															1100	1235	194	135							
112M															1122	1257	218	146							
132S															1174	1319	258	168							
KRM874.00 132M															1212	1357	258	168							
KRM874.01 160M	549	610	400	330	350	420	51,5	235	M16	30	462	410	250		1298	1468	310	225	110	110	28	116,4	428	40	
KRM874.04 160L					236	115	375	60,5	39	225	434	300	5		1341	1511	310	225	(H8)	(m6)	28	116,0	M24	210	
160M															1346	1516	348	241							
180L															1390	1560	348	241							
200L															1446	1646	385	275							

MONOBLOK KONİK ÖLÇÜ SAYFALARI

Monoblock Bevel Gear Dimension Tables

Monoblock-Kegelrad Maßblätter

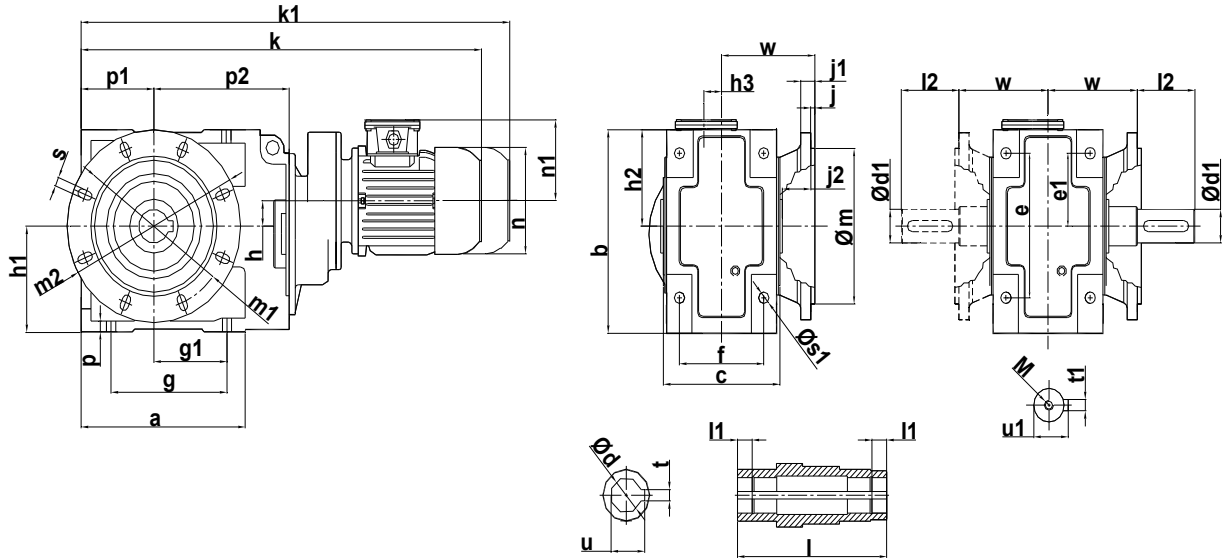


Mil ucu çektirme deliği DIN 332, sayfa 2 // _ Tapped center hole to DIN 332, sheet 2 // _Zentrierung mit gewinde
DIN 332, Blatt 2

KRM...02

KRM...03

KRM...05



Tipi TYPE TYP	Montaj Ölçüleri Mounting Dimensions Befestigungsmaße													Dış Boyutlar Outline Dimensions Anschlußmaße					Mil Ölçüleri Shaft Dimensions Wellenmaße																				
	a	b	c	f	g	g1	e	e1	h	h1	h2	h3	m	m1	m2	s	s1	p	p1	p2	y	w	j	j1	j2	X	k	k1	n	n1	d	d1	t	t1	u	u1	l	M	l1
63																									—	541	—	121	98										
71																									—	560	680	138	110										
80																									—	590	710	156	118										
KRM374.02	230	170	140	160	32,7	110	180	215	14	17	194	129	14	—	617	742	176	126	40	40	12	43,3	185	20															
KRM374.03	250	140	100	65	140	23	180	250	14	90	210	4	36,5	—	642	767	176	126	(H8)	(k6)	12	43	M16	80															
KRM374.05	90L																									—	642	767	176	126									
100L																									—	681	816	194	135										
112M																									—	702	837	218	146										
71																									—	627	747	138	110										
80																									—	656	776	156	118										
90S																									—	685	810	176	126										
KRM474.02	90L																									—	710	835	176	126									
KRM474.03	100L	268	200	150	200	43	140	230	265	14	20	234	148	16	—	748	883	194	135	50	50	14	53,8	215	20														
KRM474.05	112M	320	165	110	75	180	25	230	300	16	112	240	4	40,5	—	770	905	218	146	(H8)	(k6)	14	53,5	M16	100														
132S																									—	822	967	258	168										
132M																									—	860	1005	258	168										
160M																									—	950	1120	310	225										
160L																									—	993	1163	310	225										
71																									—	1088	1233	258	168										
80																									—	1177	1347	310	225										
90S																									—	1120	1390	310	225										
KRM574.02	90L																									—	1224	1394	348	241									
KRM574.03	100L	313	230	180	233	38,5	163	250	300	18	22	289	166	18	—	1322	1392	348	241	60	60	18	64,4	246	20														
KRM574.05	112M	375	180	125	91	212	25	250	350	22	132	280	5	43,5	—	1100	1235	194	135	(H8)	(m6)	18	64	M20	120														
132S																									—	1122	1257	218	146										
132M																									—	1174	1319	258	168										
160M																									—	1212	1357	258	168										
160L																									—	1298	1468	310	225										

MONOBLOK KONİK ÖLÇÜ SAYFALARI

Monoblock Bevel Gear Dimension Tables

Monoblok-Kegelrad Maßblätter

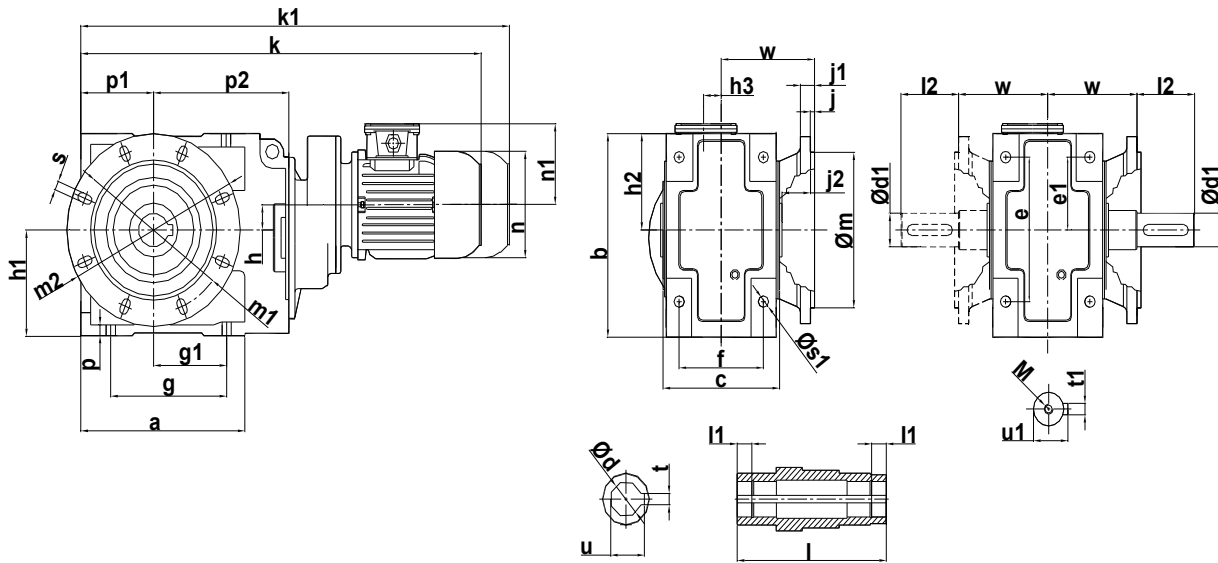


Mil ucu çektirme deliği DIN 332, sayfa 2 // _ Tapped center hole to DIN 332, sheet 2 // _Zentrierung mit gewinde
DIN 332, Blatt 2

KRM...02

KRM...03

KRM...05



Tipi TYPE TYP	Montaj Ölçüleri Mounting Dimensions Befestigungsmabe													Dış Boyutlar Outline Dimensions Anschlußmabe					Mil Ölçüleri Shaft Dimensions Wellenmabe																											
	a	b	c	f	g	g1	e _{e1}	h	h1	h2	h3	m	m1	m2	s	s1	p	p1	p2	w	j	j1	j2	X	k	k1	n	n1	d	d1	t	t1	u	u1	i	M	l1	l2								
80																								—	809	92	156	118																		
90S																								—	836	961	176	126																		
90L																								—	861	986	176	126																		
100L																								—	897	1032	194	135																		
KRM674.02 112M																								—	922	1057	218	146																		
KRM674.03 132S	392	290	240	240	240	295	41,7	175	300	350	18	24	327	210	20	—	974	1119	258	168	70	70	20	74,9	308	30																				
KRM674.05 132M	440	240	165	105	265	48	—	—	—	—	—	—	—	—	—	—	1012	1157	258	168	(H8)	(m6)	20	74,5	M20	140																				
160M																								—	1100	1270	310	225																		
160L																								—	1143	1313	310	225																		
180M																								—	1148	1318	348	241																		
180L																								—	1192	1362	348	241																		
80																								—	886	1006	156	118																		
90S																								—	913	1038	176	126																		
90L																								—	938	1063	176	126																		
100L																								—	973	1108	194	135																		
KRM774.02 112M																								—	998	1133	218	146																		
KRM774.03 132S	459	340	280	360	30,8	225	350	400	18	26	364	251	24	—	1050	1195	258	168	90	90	25	95,4	363	30																						
KRM774.05 132M	540	270	185	140	315	48	—	—	—	—	—	—	—	—	—	—	1088	1233	258	168	(H8)	(m6)	25	95	M24	170																				
160M																								—	1177	1347	310	225																		
160L																								—	1120	1390	310	225																		
180M																								—	1224	1394	348	241																		
180L																								—	1322	1392	348	241																		
100L																								—	1100	1235	194	135																		
112M																								—	1122	1257	218	146																		
132S																								—	1174	1319	258	168																		
KRM874.02 132M																								—	1212	1357	258	168																		
KRM874.03 160M	549	400	350	420	51,5	235	450	500	18	30	462	304	26	—	1298	1468	310	225	110	110	28	116,4	428	40																						
KRM874.05 160L	610	330	236	155	375	60,5	—	—	—	—	—	—	—	—	—	—	1341	1511	310	225	28	116,0	M24	210																						
180M																								—	1346	1516	348	241																		
180L																								—	1390	1560	348	241																		
200L																								—	1446	1646	385	275																		

MONOBLOK KONİK ÖLÇÜ SAYFALARI

Monoblock Bevel Gear Dimension Tables

Monoblock-Kegelrad Maßblätter



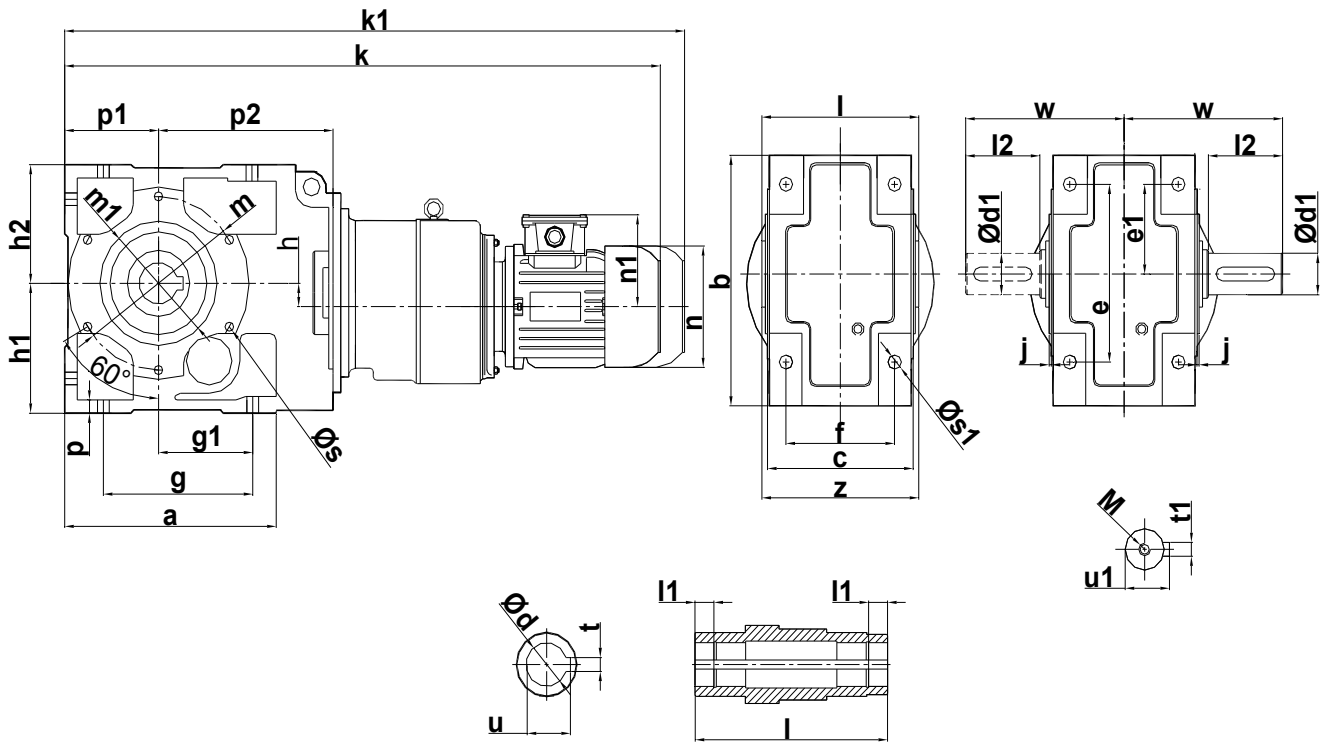
ZTEKFEN REDÜKTÖR

_Mil ucu çektirme deliği DIN 332, sayfa 2 // _ Tapped center hole to DIN 332, sheet 2 // _Zentrierung mit gewinde DIN 332, Blatt 2

KRM...00

KRM...01

KRM...04



Tipi TYPE TYP	Montaj Ölçüleri Mounting Dimensions Befestigungsmabe														Dış Boyutlar Outline Dimensions Anschlussmabe					Mil Ölçüleri Shaft Dimensions Wellenmabe					
	a	b	c	f	g g1	e e1	h h1	h2 m	m1 j	s s1	p p1	p2 w	z	X	k	k1	n	n1	d	d1	t t1	u u1	l M	l1 l2	
63 KRM275-276.00														—	575	—	121	98							
71 KRM275-276.01														—	596	716	138	110	35	35	10	38,3	157	15	
80 KRM275-276.04	195	205	145	120	130	130	16,1	93	95	M8	14	167	148	—	623	743	156	118	(H8)	(k6)	10	38	M12	60	
90S					95	55	112	115	2,5	11	71	141		—	652	777	176	126							
90L														—	680	805	176	126							
63 KRM375-376.00														—	643	—	121	98							
71 KRM375-376.01														—	661	781	138	110	40	40	12	43,3	185	20	
80 KRM375-376.04	230	250	170	140	140	160	22,5	110	110	M10	17	194	174	—	691	811	156	118	(H8)	(k6)	12	43	M16	80	
90S					100	65	140	130	3	14	90	176		—	719	844	176	126							
90L														—	744	869	176	126							
63 KRM475-476.00														—	742	—	121	98							
71 KRM475-476.01														—	761	881	138	110	50	50	14	53,8	215	20	
80 KRM475-476.04	268	320	200	165	150	200	26	140	130	M12	20	234	204	—	790	910	156	118	(H8)	(k6)	14	53,5	M16	100	
90S					110	75	180	165	3	16	112	213		—	818	943	176	126							
90L														—	843	968	176	126							
100L														—	882	1017	194	135							
112M														—	904	1039	218	146							
63 KRM575-576.00														—	788	—	121	98							
71 KRM575-576.01														—	807	927	138	110	60	60	18	64,4	246	20	
80 KRM575-576.04	313	375	230	180	180	233	28,7	163	180	M14	22	289	235	—	836	956	156	118	(H8)	(m6)	18	64	M20	120	
90S					125	91	212	215	3	22	132	250		—	864	989	176	126							
90L														—	889	1014	176	126							
100L														—	928	1063	194	135							
112M														—	949	1084	218	146							

MONOBLOK KONİK ÖLÇÜ SAYFALARI

Monoblock Bevel Gear Dimension Tables

Monoblock-Kegelrad Maßblätter

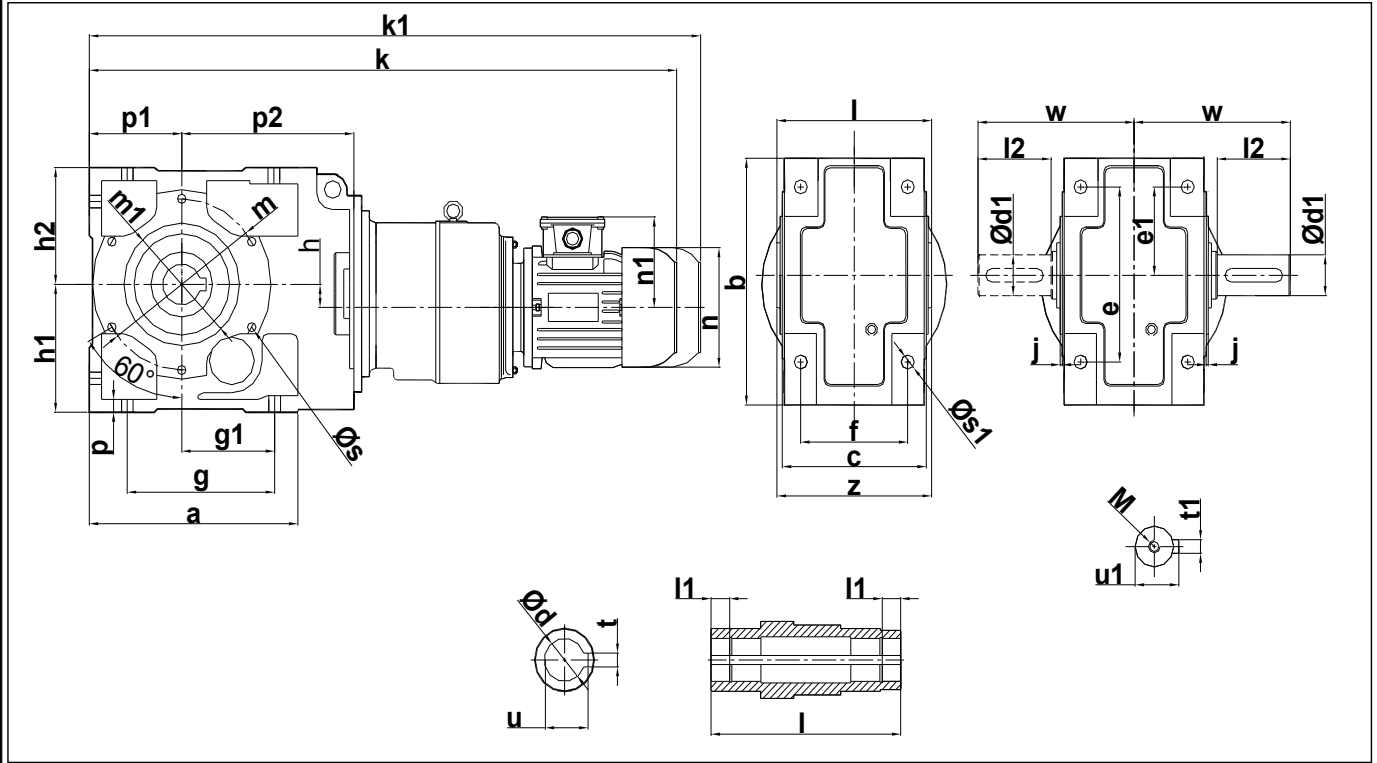


Mil ucu çektirme deliği DIN 332, sayfa 2 // Tapped center hole to DIN 332, sheet 2 // Zentrierung mit gewinde DIN 332, Blatt 2

KRM...00

KRM...01

KRM...04



Tipi TYPE TYP	Montaj Ölçüleri Mounting Dimensions Befestigungsmaße													Dış Boyutlar Outline Dimensions Anschlussmaße					Mil Ölçüleri Shaft Dimensions Wellenmaße							
	a	b	c	f	g _{g1}	e _{e1}	h _{h1}	h _{h2}	m _{m1}	s _{s1}	p _{p1}	p _{p2}	w	z	X	k	k1	n	n1	d	d1	t _{t1}	u _{u1}	l _{l1}	l _{l2}	
71															—	926	1046	138	110							
80															—	955	1075	156	118							
90S															—	983	1108	176	126							
KRM675-676.00 90L															—	1008	1133	176	126							
KRM675-676.01 100L	392	440	290	240	240	295	18	175	180	M14	24	327	296	—	1055	1190	194	135	70	70	20	74,9	308	30		
KRM675-676.04 112M					165	105	265	215	3	26	160	302		—	1068	1203	218	146	(H8)	(m6)	20	74,5	M20	140		
132S														—	1120	1265	258	168								
132M														—	1158	1303	258	168								
160M														—	1247	1417	310	225								
160L														—	1290	1460	310	225								
71															—	905	1025	138	110							
80															—	934	1054	156	118							
90S															—	962	1087	176	126							
KRM775-776.00 90L															—	987	1112	176	126							
KRM775-776.01 100L	459	540	340	270	280	360	38	225	230	M14	26	364	348	—	1025	1160	194	135	90	90	25	95,4	363	30		
KRM775-776.04 112M					185	140	315	265	4	33	200	361,5		—	1047	1182	218	146	(H8)	(m6)	25	95	M24	170		
132S														—	1099	1244	258	168								
132M														—	1137	1282	258	168								
160M														—	1226	1396	310	225								
160L														—	1269	1439	310	225								
71															—	1111	1231	138	110							
80															—	1140	1260	156	118							
90S															—	1168	1293	176	126							
KRM875-876.00 90L															—	1193	1318	176	126							
KRM875-876.01 100L	549	610	400	330	350	420	22,5	235	250	M16	30	462	410	—	1231	1366	194	135	110	110	28	116,4	428	40		
KRM875-876.04 112M					236	115	375	300	5	39	225	434		—	1253	1388	218	146								
132S														—	1305	1450	258	168								
132M														—	1343	1488	258	168								
160M														—	1432	1602	310	225								
160L														—	1475	1645	310	225								

MONOBLOK KONİK ÖLÇÜ SAYFALARI

Monoblock Bevel Gear Dimension Tables

Monoblok-Kegelrad Maßblätter

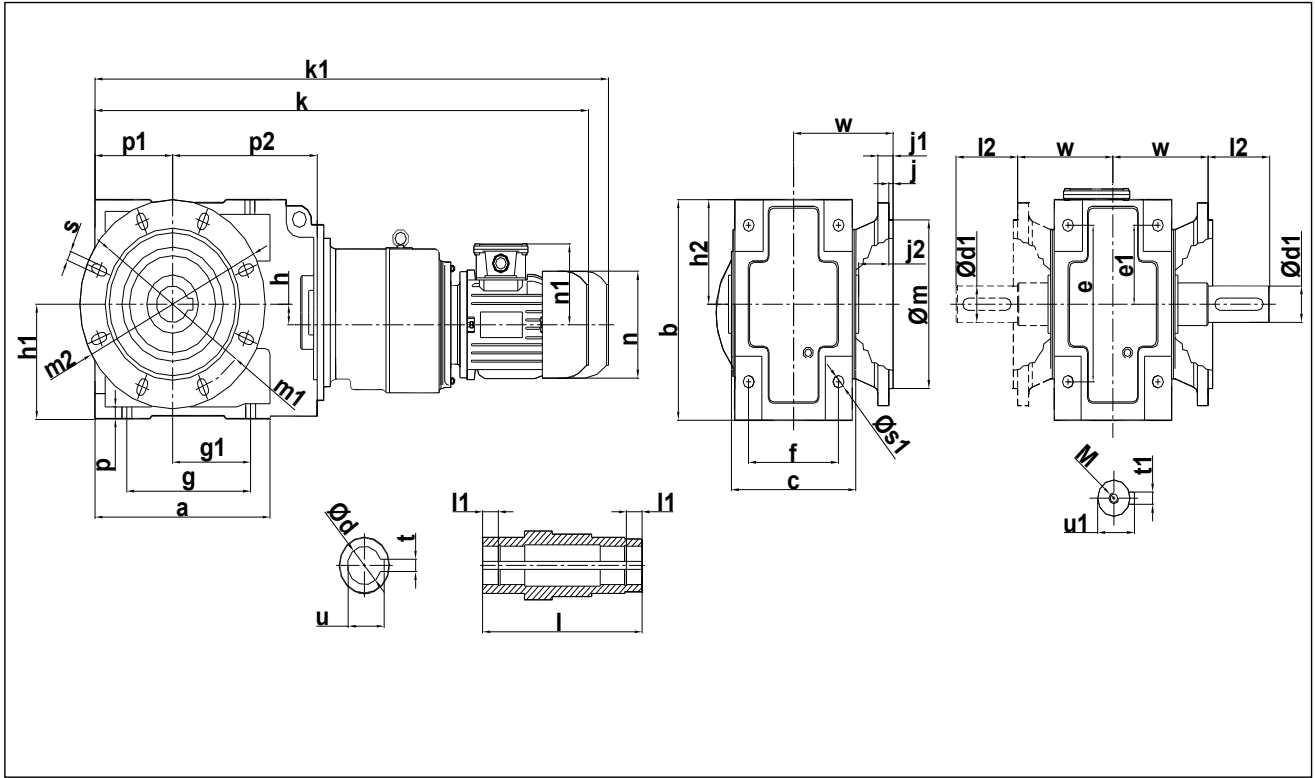


_Mil ucu çektirme deliği DIN 332, sayfa 2 // _ Tapped center hole to DIN 332, sheet 2 // _Zentrierung mit gewinde
DIN 332, Blatt 2

KRM...02

KRM...03

KRM...05



Tipi TYPE TYP	Montaj Ölçüleri Mounting Dimensions Befestigungsmabe													Dış Boyutlar Outline Dimensions Anschlussmabe					Mil Ölçüleri Shaft Dimensions Wellenmabe																					
	a	b	c	f	g	g1	e	e1	h	h1	h2	m	m1	m2	s	s1	p	p1	p2	w	j	j1	j2	X	k	k1	n	n1	d	d1	t	t1	u	u1	i	M	l1	l2		
71																							—	926	1046	138	110								70	70	20	74,9	308	30
80																							—	955	1075	156	118								(H8)	(m6)	20	74,5	M20	140
90S																							—	983	1108	176	126													
KRM675-676.02 90L																							—	1008	1133	176	126													
KRM675-676.03 100L	392	290	240	295	18	175	350	18	24	327	210	20	—	1055	1190	194	135																							
KRM675-676.05 112M	440	240	165	105	265	300	400	26	160		5	56	—	1068	1203	218	146																							
132S																							—	1120	1265	258	168													
132M																							—	1158	1303	258	168													
160M																							—	1247	1417	310	225													
160L																							—	1290	1460	310	225													
71																							—	905	1025	138	110								90	90	25	95,4	363	30
80																							—	934	1054	156	118								(H8)	(m6)	25	95	M24	170
90S																							—	962	1087	176	126													
KRM775-776.02 90L																							—	987	1112	176	126													
KRM775-776.03 100L	459	340	280	360	38	225	400	18	26	364	251	24	—	1025	1160	194	135																							
KRM775-776.05 112M	540	270	185	140	315	350	450	33	200		5	69,5	—	1047	1182	218	146																							
132S																							—	1099	1244	258	168													
132M																							—	1137	1282	258	168													
160M																							—	1226	1396	310	225													
160L																							—	1269	1439	310	225													
71																							—	1111	1231	138	110								110	110	28	116,4	428	40
80																							—	1140	1260	156	118													
90S																							—	1168	1293	176	126													
KRM875-876.02 90L																							—	1193	1318	176	126													
KRM875-876.03 100L	549	400	350	420	22,5	235	500	18	30	462	304	26	—	1231	1366	194	135																							
KRM875-876.05 112M	610	330	236	155	375	450	550	39	225		5	90	—	1253	1388	218	146																							
132S																							—	1305	1450	258	168													
132M																							—	1343	1488	258	168													
160M																							—	1432	1602	310	225													
160L																							—	1475	1645	310	225													

MONOBLOK KONİK ÖLÇÜ SAYFALARI

Monoblock Bevel Gear Dimension Tables

Monoblok-Kegelrad Maßblätter



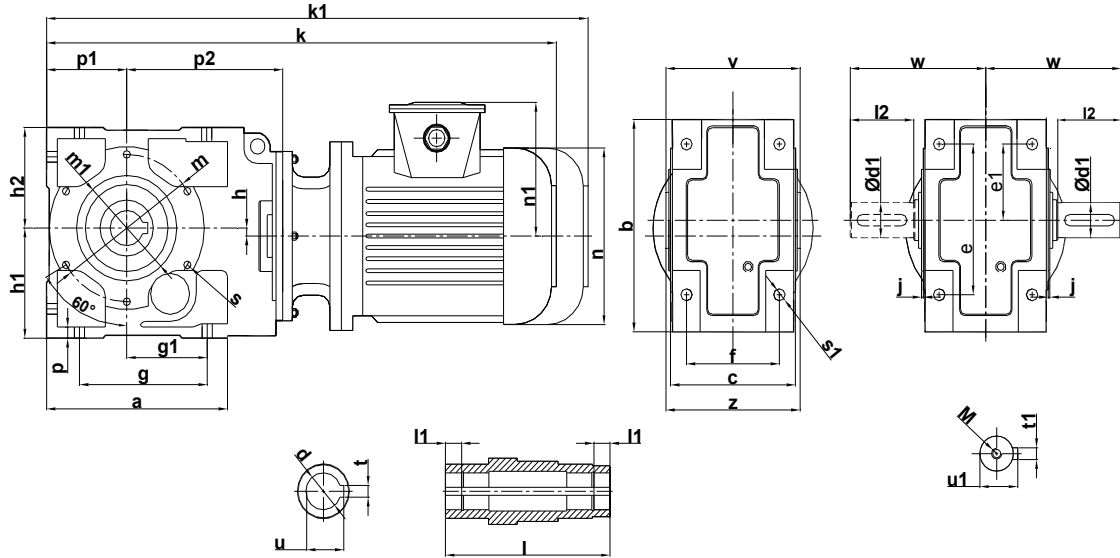
ZTEKFEN REDÜKTÖR

_Mil ucu çektirme deliği DIN 332, sayfa 2 // _Tapped center hole to DIN 332, sheet 2 // _Zentrierung mit gewinde DIN 332, Blatt 2

KRV...00

KRV...01

KRV...04



Tipi TYPE TYP	Montaj Ölçüleri Mounting Dimensions Befestigungsmabe													Dış Boyutlar Outline Dimensions Anschlußmabe					Mil Ölçüleri Shaft Dimensions Wellenmabe																																																																						
	a	b	c	f	g	e	h	h2	m1	s	p	p2	z	X	k	k1	n	n1	d	d1	t	u	i	M	l1	l2																																																															
63/B5 71/B5 KRV273.00 80/B5 KRV273.01 90S/B5 KRV273.04 90L/B5 100L/B5 112M/B5	195	205	145	120	130	130	7,5	93	95	M8	14	71	167	148	—	504	—	121	98	—	500	620	138	110	—	550	670	156	118	—	569	694	176	126	35	35	10	38,3	157	15	—	595	720	176	126	(H8)	(k6)	10	38	M12	60	—	595	720	176	126	20,5	620	755	194	135	20,5	637	772	218																								
71/B5 80/B5 90S/B5 KRV373.00 90L/B5 KRV373.01 100L/B5 KRV373.04 112M/B5 132S/B5 132M/B5	230	250	170	140	140	160	12,3	110	110	M10	17	90	194	174	—	567	687	138	110	—	589	709	156	118	—	609	734	176	126	—	631	756	176	126	40	40	12	43,3	185	20	—	678	813	194	135	(H8)	(k6)	12	43	M16	80	—	697	832	218	146	22,5	750	895	258	168	22,5	788	933	258	168																							
80/B5 90S/B5 90L/B5 100L/B5 KRV473.00 112M/B5 KRV473.01 132S/B5 KRV473.04 132M/B5 160M/B5 160L/B5 180M/B5 180L/B5	268	320	200	165	150	200	13	140	130	M12	20	112	234	204	—	654	774	156	118	—	661	786	176	126	—	686	811	176	126	—	731	866	194	135	—	753	888	218	146	50	50	14	53,8	215	20	—	806	951	258	168	(H8)	(k6)	14	53,5	M16	100	—	844	989	258	168	8	993	1163	310	225	8	1036	1206	310	225	8	1058	1228	348	241	8	1102	1272	348	241								
100L/B5 112M/B5 132S/B5 KRV573.00 132M/B5 KRV573.01 160M/B5 KRV573.04 160L/B5 180M/B5 180L/B5 200L/B5	313	375	230	180	180	233	17,5	163	180	M14	22	132	289	235	—	789	924	194	135	—	806	941	218	146	—	870	1015	258	168	—	908	1053	258	168	60	60	18	64,4	246	20	—	1061	1231	310	225	(H8)	(k6)	18	64	M20	120	—	1101	1271	310	225	—	1119	1289	348	241	—	1157	1327	348	241	5,5	1229	1429	385	275																		

MONOBLOK KONİK ÖLÇÜ SAYFALARI

Monoblock Bevel Gear Dimension Tables

Monoblok-Kegelrad Maßblätter

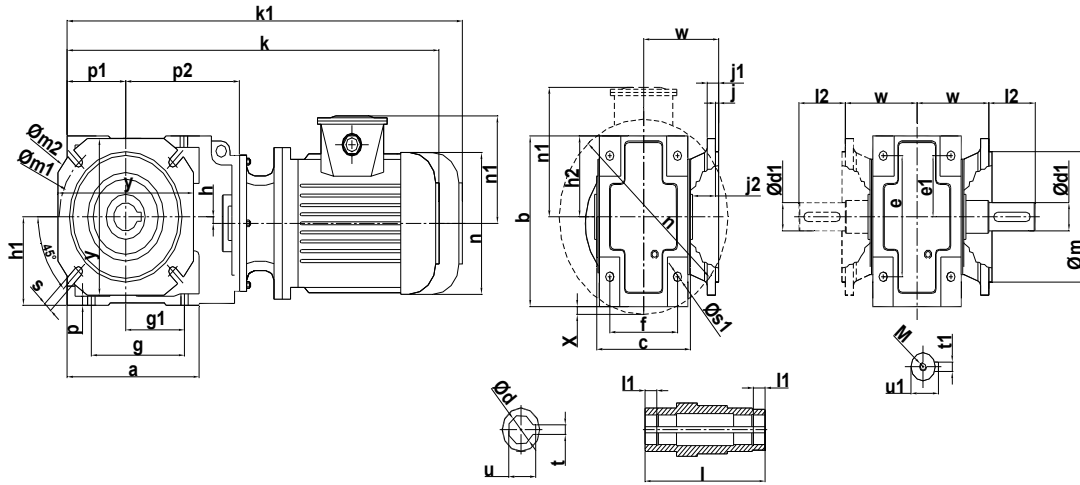


_Mil ucu çekirme deliği DIN 332, sayfa 2 // _ Tapped center hole to DIN 332, sheet 2 // _Zentrierung mit Gewinde DIN 332, Blatt 2

KRM...02

KRM...03

KRM...05

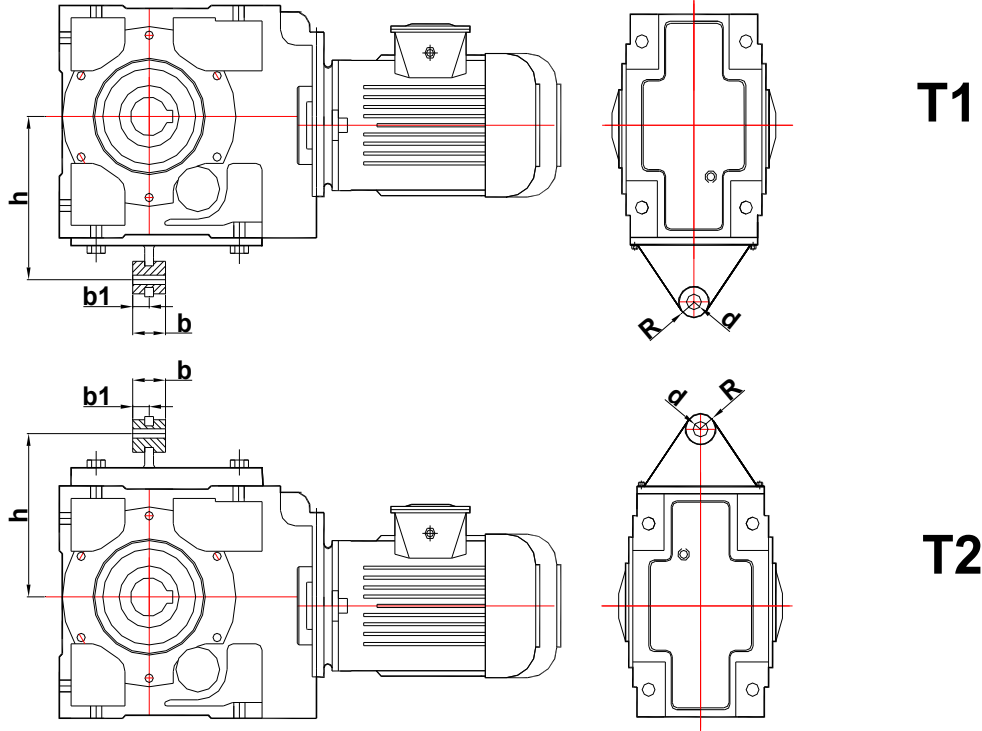


Tipi TYPE TYP	Montaj Ölçüleri Mounting Dimensions Befestigungsmaße													Dış Boyutlar Outline Dimensions Anschlussmaße					Mil Ölçüleri Shaft Dimensions Wellenmaße																				
	a	b	c	f	g	g1	e	e1	h	h1	h2	m	m1	m2	s	s1	p	p1	p2	y	w	j	j1	j2	X	k	k1	n	n1	d	d1	t	t1	u	u1	l	M	l1	l2
63																											—	504	—	121	98								
71																											—	500	620	138	110								
80																											—	550	670	156	118								
KRM273.03 90S	195	145	130	130	7,5	93	165	11	14	167	110	10	—	569	694	176	126	35	35	10	38,3	157	15																
KRM273.05 90L	205	120	95	55	112	130	200	11	71	170	3,5	31,5	—	595	720	176	126	(H8)	(k6)	10	38	M12	60																
100L																											20,5	620	755	194	135								
112M																											20,5	637	772	218	146								
71																											—	567	687	138	110								
80																											—	587	707	156	118								
90S																											—	605	730	176	126								
KRM373.02 90L																											—	631	756	176	126								
KRM373.03 100L	230	170	140	160	12,3	110	215	14	17	194	129	14	—	678	813	194	135	40	40	12	43,3	185	20																
KRM373.05 112M	250	140	100	65	140	180	250	14	90	210	4	36,5	—	697	832	218	146	(H8)	(k6)	12	43	M16	80																
132S																											22,5	750	895	258	168								
132M																											22,5	788	933	258	168								
80																											—	654	774	156	118								
90S																											—	661	786	176	126								
90L																											—	686	811	176	126								
100L																											—	731	866	194	135								
KRM473.02 112M																											—	753	888	218	146								
KRM473.03 132S	265	200	150	200	13	140	265	14	20	234	148	16	—	806	951	258	168	50	50	14	53,8	215	20																
KRM473.05 132M	320	165	100	75	180	230	300	16	112	240	4	40,5	—	844	989	258	168	(H8)	(k6)	14	53,5	M16	100																
160M																											8	993	1163	310	225								
160L																											8	1036	1206	310	225								
180M																											8	1058	1228	348	241								
180L																											8	1102	1272	348	241								
100L																											—	789	924	194	135								
112M																											—	806	941	218	146								
132S																											—	870	1015	258	168								
KRM573.02 132M																											—	908	1053	258	168								
KRM573.03 160M	313	230	180	233	17,5	163	300	18	22	269	166	18	—	1061	1231	310	225	60	60	18	64,4	246	20																
KRM573.05 160L	375	180	125	91	212	250	350	22	132	280	5	43,5	—	1101	1271	310	225	(H8)	(k6)	18	64	M20	120																
180M																											—	1119	1289	348	241								
180L																											—	1157	1327	348	241								
200L																											5,5	1229	1429	385	275								

MONOBLOK KONİK REDÜKTÖRLER

Monoblock Bevel Gear Typ

Monoblock-Kegelrad Typ

**ZTEKFEN**
REDÜKTÖR**Moment Kolu Bağlantı Şekilleri / Torque-arm mounting positions**
Drehmoment stütze verbindungs möglichkeiten

	Ortak /				T1	T2
	b	b1	d	R	h	h1
KRM273.10	40	20	10	25	119	141
KRM373.10	40	20	12	27,5	150	170
KRM473.10	50	25	14	27,5	182	210
KRM573.10	55	27,5	14	27,5	220	251
KRM673.10	60	30	16	27,5	245	260
KRM773.10	70	35	26	50	335	360
KRM873.10	80	40	28	55	400	410

MONOBLOK KONİK REDÜKTÖRLER

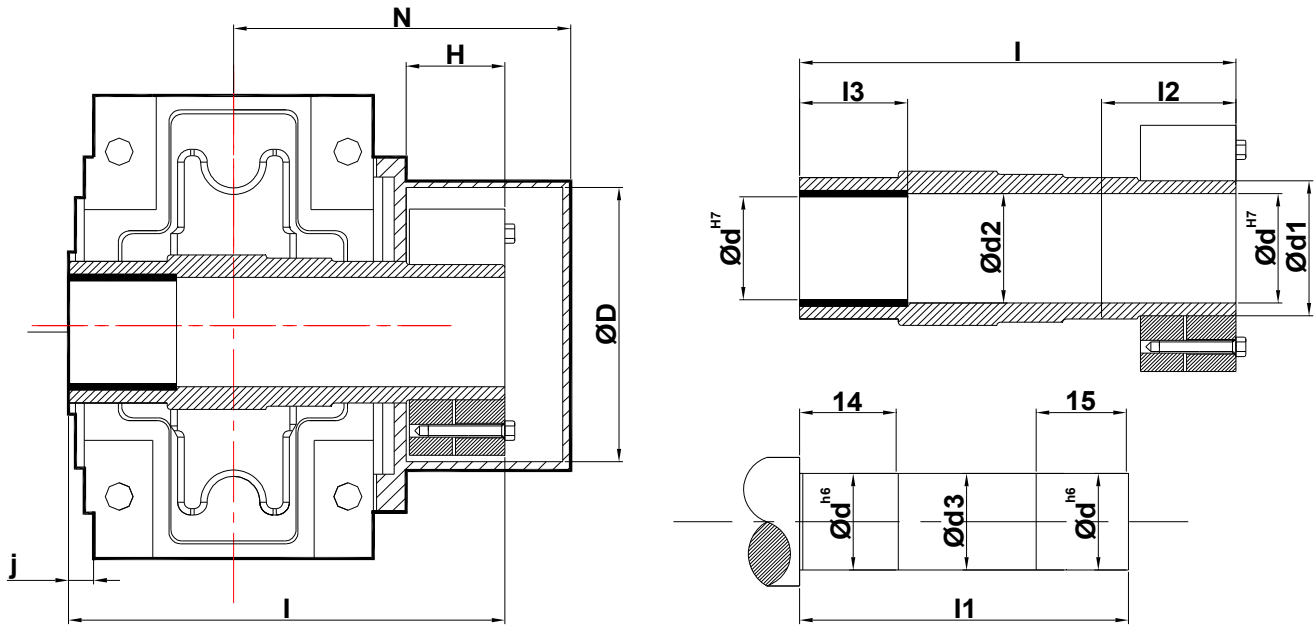
Monoblock Bevel Gear Type

Monoblok-Kegelrad Typ



ZTEKFEN
REDÜKTÖR

Delik Milli Sıkma Bilezikli Redüktörler / Hallow Shaft With Shrink Disc Connector
Hohlwelle Mit Schrumpfscheibe



Tipi Type Typ																	
	ØD	H	Ød	Ød1	Ød2	Ød3	I	I1	I2	I3	I4	I5	N	j	dx1	Zs	M (Nm)
KRM273	80	24	35	40	36	34	186	189	35	40	43	38	122	6	M8x25	6	12
KRM373	90	26	40	50	41	39	216	219	45	50	53	48	140	5,5	M8x26	8	30
KRM473	110	29	50	60	51	49	249	252	47,5	52,5	55,5	50,5	156	5,5	M8x27	9	30
KRM573	138	31	60	75	61	59	282	285	55	60	63	58	179,5	5,5	M10x30	10	60
KRM673	141	31	70	80	71	69	249	252	60	65	68	63	210	6	M10x30	10	60
KRM773	185	49	90	110	91	89	418	421	80	80	83	83	257	7,5	M12x50	12	100
KRM873	230	58	110	135	111	109	492	495	85	90	93	88	303	9	M14x60	10	200

MONOBLOK KONİK REDÜKTÖRLER

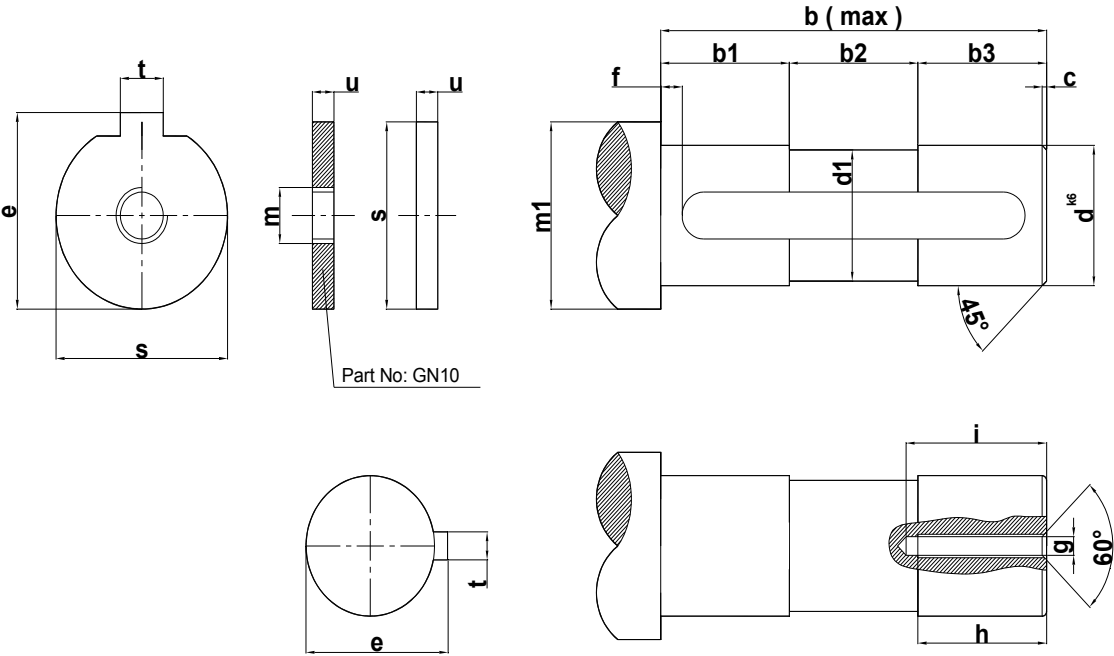
Monoblock Bevel Gear Type

Monoblok-Kegelrad Typ



ZTEKFEN REDÜKTÖR

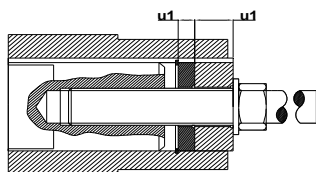
MONOBLOK KONİK REDÜKTÖRLERDE TAVSİYE EDİLEN MİL BOYU MONTAJ-DEMONTAJ ŞEKLİ ve AKSESUARLARI
ADVISED SHAFT DIMENSIONS AND ACCESORIES USED BY ASSEMBLING FOR MONOBLOCK BEVEL TYPE GEARBOXES
EMPFOLENE WELLEN MASSEN UND VERBINDUNGSELEMENTE BEI MONTAGE FÜR MONOBLOK-KEGELRADGETRIEBE



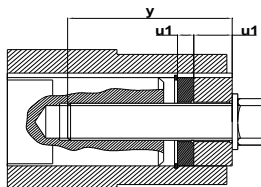
Part No: GN10

Tipi Type Typ	s	m	u	u1	t	e	d	d1	b	b1	b2	b3	c	m1	f	h	i	g
K.273	34,5	M16	6	9	10	38	35	34,5	140	30	97	30	1	43	5	30	37	M12
K.373	39,5	M20	6	14	12	43	40	39	150	40	90	20	2	50		38	45	M16
K.473	49,5	M20	6	14	14	53,5	50	49	180	40	120	20	3	60		38	45	M16
K.573	59,5	M24	6	14	18	64	60	59	206	50	131	25	3	75		44	53	M20
K.673	69,5	M24	8	22	20	74	70	69	260	60	175	25	4	85		44	53	M20
K.773	89,5	M26	8	22	25	95	90	89	300	80	190	30	4	110		52	63	M24
K.873	109,5	M26	10	30	28	116	110	109	360	80	250	30	4	130		52	63	M24

Çektirme
Dismounting
Einziehen



Montaj
Mounting
Befestigen



Çıkartma
Pulling Out
Heraus Drücken

