



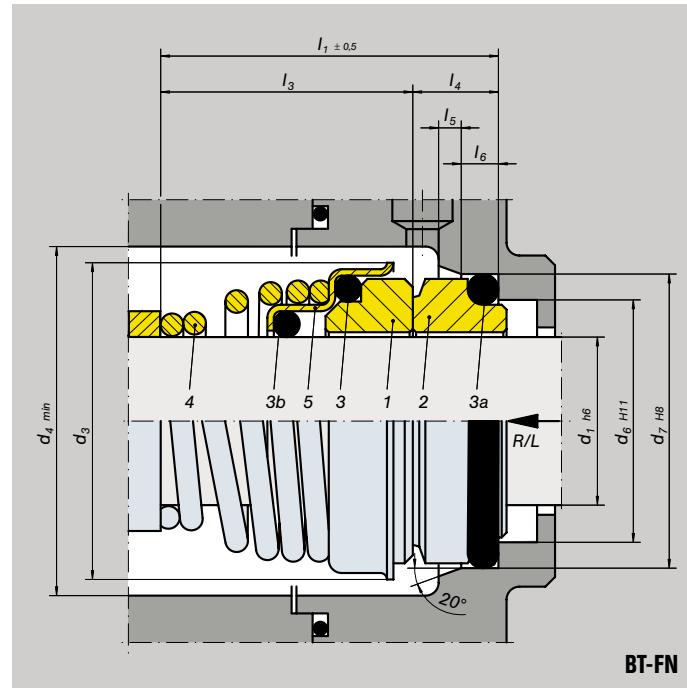
BURGMANN®



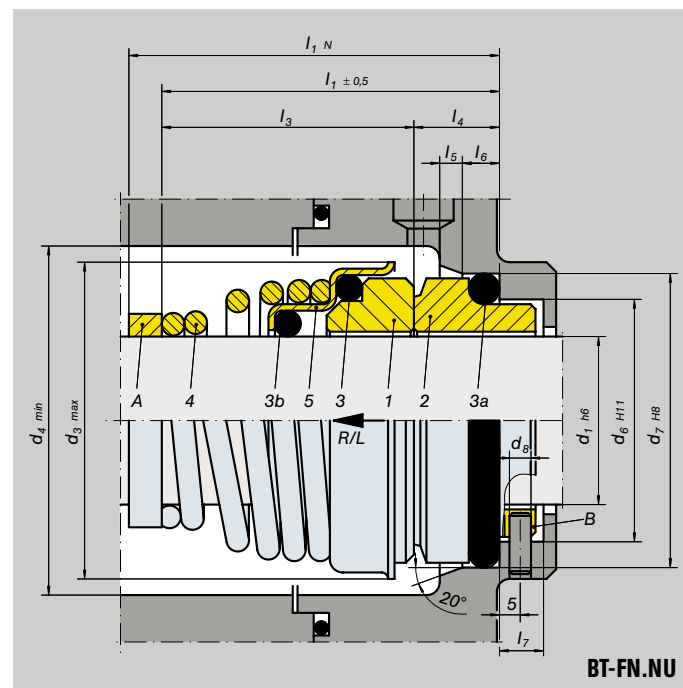
**BT-Burgmann
Mechanical Seals
Gleitringdichtungen
Type BT-FN**

*The small ones
for large pump series.*

BT-FN



BT-FN



BT-FN.NU



- ▶ Einzeldichtung
- ▶ nicht entlastet
- ▶ Kegelfeder
- ▶ drehrichtungsabhängig

BT-FN

Diese Dichtung in der traditionellen Pusher-Seal Bauweise ist mit einem keramischen Gleitring versehen. Der Erfolg dieser Dichtung basiert auf einem konkurrenzfähigen Preis und dem großen Einsatzspektrum. Empfohlen für Tauchmotor-, Trinkwasser-, Haushaltsgeräte- und Gartenpumpen.

BT-FN.NU

Wie -FN, aber mit der Länge l_{1N} gemäß DIN 24960

BT-FN/-FN.NU

Pos.	Benennung
1	Gleitring
2	Gegenring
3	Runddichtring
3a	Runddichtring
3b	Runddichtring
4	Druckfeder
5	Manschette
A	Hülse auf Anfrage
B	Gegenring mit Schlitz für Verdrehsicherung auf Anfrage

- ▶ Single seal
- ▶ Unbalanced
- ▶ Conical spring
- ▶ Dependent of direction of rotation

BT-FN

The BT-FN combines a spring loaded ceramic face with the tradition of the pusher mechanical seals. The competitive price and the wide range of application have made the BT-FN a successful seal. Recommended for submersible pumps, clean water pumps, pumps for domestic appliances and gardening.

BT-FN.NU

Like the BT-FN but with length l_{1N} according to DIN 24960

Operating limits

d_1	=	10 ... 40 mm
p_1	=	10 bar
v_g	=	20 m/s
t	=	-20 ... +180 °C

BT-FN

Item	Description
1	Seal face
2	Stationary seat
3	O-Ring
3a	O-Ring
3b	O-Ring
4	Compression spring
5	Collar

Materials

BT-FN	
Seal face	X (B, V, U)
Stationary seat	B (X, V, Q1, U)
Rubber parts	P (E, V)
Constr. materials	G, F
Standard combination	XBPGF

BT-FN.NU

BT-FN.NU	
Seal face	X (B, V, U)
Stationary seat	B (X, V, U)
Rubber parts	P (E, V)
Constr. materials	G, F
Standard combination	XBPGF

BT-FN.NU

Item	Description
1	Seal face
2	Stationary seat
3	O-Ring
3a	O-Ring
3b	O-Ring
4	Compression spring
5	Collar
A	Sleeve on request
B	Stationary seat with slot for radial pin on request

	d_1	d_3	d_4	d_6	d_7	l_1	l_3	l_4	l_5	l_6	d_1	d_3	d_4	d_6	d_7	d_8	l_{1N}	l_1	l_3	l_4	l_5	l_6	l_7
10	19.5	22	14	18.1	20.5	15	5.5	1.2	3		10	20.0	22	17	21	3	40	22.0	15	7	1	4	8.5
11	22.5	25	16.5	20.6	23.5	18	5.5	1.2	3		11	-	-	-	-	-	-	-	-	-	-	-	-
12	22.5	25	16.5	20.6	23.5	18	5.5	1.2	3		12	22.5	26	19	23	3	40	25.0	18	7	1	4	8.5
13	24.5	28	19.0	23.1	28.0	22	6.0	1.2	3		13	-	-	-	-	-	-	-	-	-	-	-	-
14	24.5	28	19.0	23.1	28.0	22	6.0	1.2	3		14	24.5	28	21	25	3	40	29.0	22	7	2	4	8.5
15	29.0	32	21.0	26.9	29.0	22	7.0	1.5	4		15	-	-	-	-	-	-	-	-	-	-	-	-
16	29.0	32	21.0	26.9	30.0	23	7.0	1.5	4		16	29.0	32	23	27	3	40	30.0	23	7	2	4	8.5
17	29.0	32	21.0	26.9	30.0	23	7.0	1.5	4		17	-	-	-	-	-	-	-	-	-	-	-	-
18	32.5	36	25.0	30.9	32.0	24	8.0	1.5	4		18	32.5	36	27	33	3	45	34.0	24	10	2	4	9.0
19	32.5	36	25.0	30.9	33.0	25	8.0	1.5	4		19	-	-	-	-	-	-	-	-	-	-	-	-
20	32.5	36	25.0	30.9	33.0	25	8.0	1.5	4		20	32.5	36	29	35	3	45	35.0	25	10	2	5	9.0
22	37.5	42	30.0	35.4	33.0	25	8.0	2.0	4		22	37.5	40	31	37	3	45	35.0	25	10	2	5	9.0
24	37.5	42	30.0	35.4	35.0	27	8.0	2.0	4		24	37.5	40	33	39	3	50	37.0	27	10	2	5	9.0
25	40.0	45	33.0	38.2	35.5	27	8.5	2.0	4		25	40.0	42	34	40	3	50	37.0	27	10	2	5	9.0
28	46.0	51	38.0	43.3	38.0	29	9.0	2.0	4		28	46.0	48	37	43	3	50	39.0	29	10	2	5	9.0
30	46.0	51	38.0	43.3	39.0	30	9.0	2.0	4		30	46.0	48	39	45	3	50	40.0	30	10	2	5	9.0
32	46.0	51	38.0	43.3	39.0	30	9.0	2.0	4		32	46.0	48	42	48	3	55	40.0	30	10	2	5	9.0
35	50.0	55	45.0	53.5	50.5	39	11.5	2.0	6		35	50.0	53	44	50	3	55	49.0	39	10	2	5	9.0
38	58.0	68	52.0	60.5	50.5	39	11.5	2.0	6		38	58.0	68	52	56	4	55	50.5	39	13	2	6	9.0
40	58.0	68	52.0	60.5	50.5	39	11.5	2.0	6		40	58.0	68	52	58	4	55	50.5	39	13	2	6	9.0

BT-FN Dimensions in mm. Subject to change.
Maße in mm. Änderungen vorbehalten.

BT-FN.NU Dimensions in mm. Subject to change.
 d_3, d_4 dimensions not according to DIN 24960
 l_{1N} corresponds to max according to DIN 24960

Maße in mm. Änderungen vorbehalten.
 d_3 und d_4 Maße nicht gemäß DIN24960
 l_{1N} entspricht max. gemäß DIN 24960

Einsatzgrenzen

d_1	=	10 ... 40 mm
p_1	=	10 bar
v_g	=	20 m/s
t	=	-20 ... +180 °C

Werkstoffe

BT-FN

Gleitring	X (B, V, U)
Gegenring	B (X, V, Q1, U)
Gummiteile	P (E, V)
Bauwerkstoffe	G, F
Standardkombination	XBPGF

BT-FN.NU

Gleitring	X (B, V, U)
Gegenring	B (X, V, U)
Gummiteile	P (E, V)
Bauwerkstoffe	G, F
Standardkombination	XBPGF

Face Materials

Synthetic Carbons

„Soft“ standard face material with best possible emergency running properties, but only suitable for media without any solid content.

- A Carbon graphite, antimony impreg.
- B Carbon graphite, resin impreg.

Metals

In combination with carbon as a hard/soft combination: good emergency running properties for the sealing of clean/aggressive media, including food industry applications.

- E Cr-Steel AISI 420 (DIN 1.4041; 1.4028)

Carbides

Special materials (highly wear resistant) for chemically aggressive and abrasive media, including high temperatures (using carbide/carbide combination).

- U Tungsten carbide, NiCr-binder, brazed lower cost than solid version
- U1 Tungsten carbide, Ni-Cr-binder, massive
- Q1 Silicon carbide, SiC, sintered pressureless
- Q2 Silicon carbide, SiC-Si, controlled porosity

Metal Oxides (Ceramics)

Reasonably priced material with good chemical resistance, but limited resistance to temperature and shock, only in combination with a soft face material as a „hard/soft“ combination

- X Steatite (Magnesium Silicate MgSiO₄)
- V Ceramic (Aluminium oxide 99,5 % Al₂O₃)
- V1 Ceramic (Aluminium oxide 96 % Al₂O₃)
- V2 Ceramic (Aluminium oxide 92 % Al₂O₃)

Plastics

„Soft“ face material, used mainly in chemical acid pumps. The medium must not contain any solids.

- Y PTFE glass fiber reinforced 25 %
- Y2 PTFE glass fiber reinforced 15 %

Secondary Seal Components

- P Nitrile-butadiene-rubber (67-73 IRHD) NBR², e.g. Perbunan[®]
 - P1 Nitrile-butadiene-rubber (82-88 IRHD)
 - P2 Nitrile-butadiene-rubber (HWRC approved)
 - V Fluor carbon rubber FPM², e.g. Viton[®]
 - E Ethylene-propylene-rubber EPDM², z.B. Nordel[®]
 - T Polytetrafluorethylene PTFE², e.g. Teflon[®]
- Secondary seals of PTFE are wedge-shaped on the shaft side and are ideally suited for the sealing of aggressive media.

Spring and Construction Materials

- E Cr-steel, AISI 420 (DIN 1.4021; 1.4028)
- F CrNi-steel, AISI 304 (DIN 1.4301)
- F1 CrNi-steel, AISI 431 (DIN 1.4057)
- G CrNiMo-steel, AISI 316 (DIN 1.4401, 1.4436)

Gleitwerkstoffe

Synthetische Kohlen

„Weicher“ Standard-Gleitwerkstoff mit besten Notlaufeigenschaften, jedoch nur für Medien ohne Feststoffgehalt geeignet

- A Kohlegrafit, antimonimprägniert speziell für höhere Temperaturen
- B Kohlegrafit, kunstharzprägniert auch im Lebensmittelbereich

Metalle

In Verbindung mit Kohle als hart/weich-Paarung: gute Notlaufeigenschaften zur Abdichtung von sauberen/aggressiven Medien, auch im Lebensmittelbereich

- E Cr-Stahl AISI 420 (DIN 1.4041; 1.4028)

Karbide

Spezialwerkstoffe (hochverschleißfest) für chemisch aggressive und abrasive Medien, auch für hohe Temperaturen (dann Karbid-Karbid-Paarung)

- U Wolframkarbid, NiCr-gebunden, gelötet kostengünstiger als massive Ausführung
- U1 Wolframkarbid, NiCr-gebunden, massiv
- Q1 Siliziumkarbid, SiC, drucklos gesintert
- Q2 Siliziumkarbid, SiC-Si, drucklos gesintert, porös

Metalloide (Keramik)

Preisgünstiger Werkstoff mit guter chemischen Beständigkeit, jedoch eingeschränkte Temperatur- und Schockbeständigkeit, nur in Verbindung mit weichem Gleitwerkstoff als „hart-weich“-Paarung

- X Steatite (Magnesium Silicate MgSiO₄)
- V Keramik (Aluminiumoxid 99,5 % Al₂O₃)
- V1 Keramik (Aluminiumoxid 96 % Al₂O₃)
- V2 Keramik (Aluminiumoxid 92 % Al₂O₃)

Kunststoffe

„Weicher“ Gleitwerkstoff, hauptsächlich eingesetzt in Chemie-Säure-Pumpen. Medium darf keine Feststoffe enthalten.

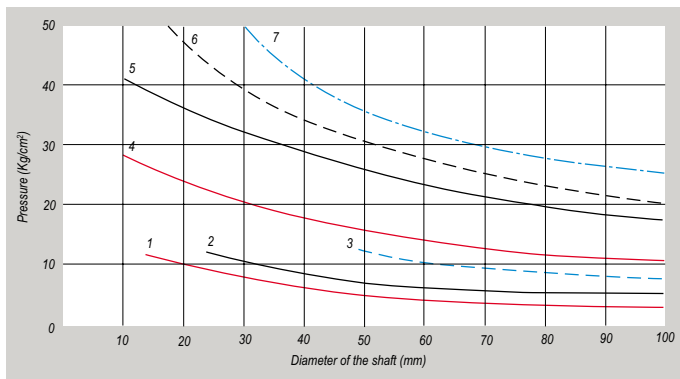
- Y PTFE glasfaserverstärkt 25 %
- Y2 PTFE glasfaserverstärkt 15 %

Nebendichtungen

- P Nitril-Butadien-Kautschuk (67-73 IRHD) NBR², z.B. Perbunan[®]
 - P1 Nitril-Butadien-Kautschuk (82-88 IRHD)
 - P2 Nitril-Butadien-Kautschuk (HWRC >85°C)
 - V Fluor-Kautschuk FPM², z.B. Viton[®]
 - E Ethylen-Propylen-Kautschuk EPDM², z.B. Nordel[®]
 - T Polytetrafluoräthylen PTFE², z.B. Teflon[®]
- Nebendichtungen in PTFE sind wellenseitig als Keil ausgeführt und eignen sich auszeichnet für die Abdichtung von aggressiven Medien.

Feder- und Bauwerkstoffe

- E Cr-Stahl, AISI 420 (DIN 1.4041; 1.4028)
- F CrNi-Stahl, AISI 304 (DIN 1.4301)
- F1 CrNi-Stahl, AISI 431 (DIN 1.4057)
- G CrNiMo-Stahl, AISI 316 (DIN 1.4401, 1.4436)



Pressure Limits / Druckgrenzwerte

Classification and Limits of Use

The operating limits shown in the table are to be considered as a maximum because they directly depend on the $p \cdot v_g$ factor. The $p \cdot v_g$ factor is a term used to define, in practice, the working limit of the mechanical seals and is the product of the pressure of the fluid to be sealed and the surface speed referred to the average diameter of the seal faces. All technical specifications are based on extensive tests and our many years of experience. The diversity of possible applications means, however, that they can serve only as guide values. We must be notified of the exact conditions of application before we can provide any guarantee for a specific case. Subject to change.

Temperature Ranges for the Use of Conventional O-Rings

Materials	Temperature Limits (°C)
Nitrile rubber	P -20 ... +90
Chloroprene	N -30 ... +120
EP rubber	E -40 ... +140
not resistant to mineral fats and oils	
Silicone rubber	S -50 ... +200
Fluorine rubber (Viton [®]) V	-20 ... +200
with hot water only to a maximum of 120 °C	
Butyl rubber	B -40 ... +140
not resistant to mineral fats and oils	
Kalrez [®]	X +270
Fluorine containing solvents may result in swelling	
Pure graphite	Y -200 ... +250

Pressure Limits

Face Materials	n (g/min)	Medium	Form
1 carbon/aluminium oxide	2950	water	U*
2 carbon/tungsten carbide	2950	water	U*
3 carbon/tungsten carbide	1450	lubricants	U*
4 carbon/aluminium oxide	2950	water	B*
5 carbon/tungsten carbide	2950	water	B*
6 carbon/tungsten carbide	2950	lubricants	B*
7 carbon/tungsten carbide	1450	lubricants	B*

*U - unbalanced; *B - balanced

Klassifikation und Einsatzgrenzwerte

Die in der Tabelle angegebenen Einsatzgrenzwerte sind maßgeblich, da sie direkt vom Faktor $p \cdot v_g$ abhängen. Dieser Faktor wird in der Praxis verwendet, um die Betriebsgrenzwerte von Gleitdichtungen festzulegen, und ist das Produkt des Drucks der abzudichtenden Flüssigkeit und der Oberflächengeschwindigkeit bezogen auf den Durchschnittsdurchmesser der Dichtungsflächen. Alle technischen Angaben können aufgrund der Vielfalt der Anwendungsmöglichkeiten nur als Richtwerte angesehen werden. Eine Gewährleistung im Einzelfall ist nur möglich, wenn uns die genauen Einsatzbedingungen bekannt sind und dies in einer gesonderten Vereinbarung bestätigt wurde. Bei besonders kritischen Betriebsbedingungen empfehlen wir eine Beratung durch unsere Fachingenieure. Änderungen vorbehalten.

Temperaturbereiche für den Einsatz herkömmlicher Dichtringe

Werkstoffe	Temp. (°C)
Nitril-Kautschuk	P -20 ... +90
Chloropren	N -30 ... +120
EP-Kautschuk	E -40 ... +140
unbeständig gegen Mineralfette und -öle	
Silikon-Kautschuk	S -50 ... +200
Fluor-Kautschuk (Viton [®]) V	-20 ... +200
mit heißem Wasser nur bis max. 120 °C	
Butyl-Kautschuk	B -40 ... +140
unbeständig gegen Mineralfette und -öle	
Kalrez [®]	X +270
fluorhaltige Lösemittel können zu Quellung führen	
Reingrafit	Y -200 ... +250

Druckgrenzwerte

Gleitwerkstoffe	n (g/min)	Medium	Form
1 Kohle/Aluminiumoxid	2950	Wasser	U*
2 Kohle/Wolframkarbid	2950	Wasser	U*
3 Kohle/Wolframkarbid	1450	Fette	U*
4 Kohle/Aluminiumoxid	2950	Wasser	B*
5 Kohle/Wolframkarbid	2950	Wasser	B*
6 Kohle/Wolframkarbid	2950	Fette	B*
7 Kohle/Wolframkarbid	1450	Fette	B*

*U - belastet; *B - entlastet



BT-Burgmann S.p.A.

Via Meucci, 38
36057 Arcugnano (VI), Italy
Phone +39 0444 288 977
Fax +39 0444 288 971
e-mail: info@bt-seals.com