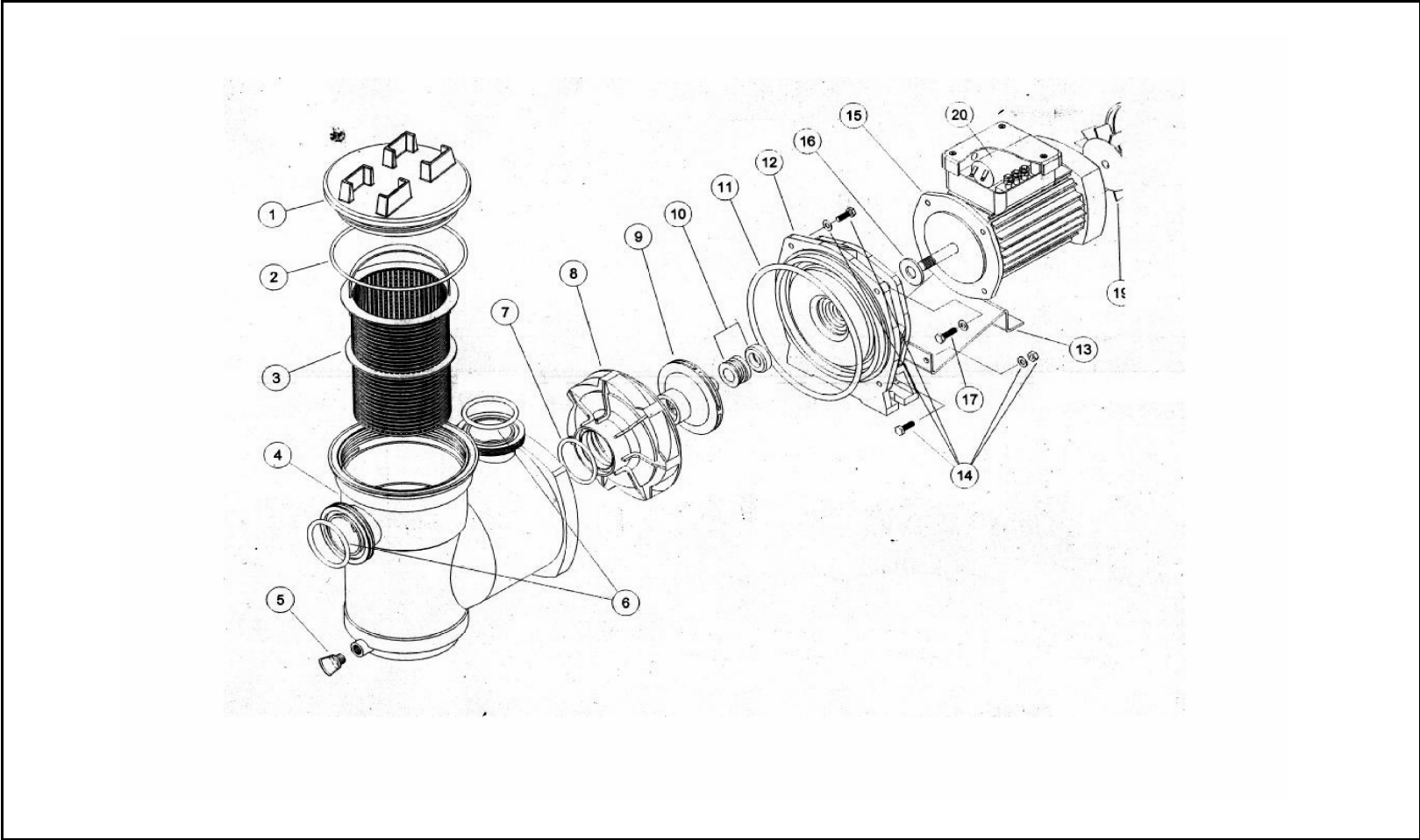


Argonaut JEC (AVXXX-2DN-S) Serie - Series 2003



Item N.	Descrizione	Description	Q.tà Q.ty	Codice - Code							
				J100EC 230 AV	J150EC 230 AV	J200EC 230 AV	J250EC 230 AV	J100EC 400 AV	J150EC 400 AV	J200EC 400 AV	J250EC 400 AV
				103150500 0.55 (0.75)	103150510 0.74(1.0)	103150520 1.0(1.5)	103150530 1.5(2.0)	103150550 0.55 (0.75)	103150560 0.74(1.0)	103150570 1.0(1.5)	103150580 1.5(2.0)
1	Coperchio Trasparente	Clear Lid Cover	1	183150350							
* 2	O-Ring coperchio	Lid O-Ring	1	183150150							
3	Filtro A Cestello C/ Maniglia	Strainer Basket W/Handle	1	183150760							
4	Serbatoio	Tank	1	183150580							
5	Tappo Di Spurgo (Con Or)	Drain Plug (Incl. O-Ring)	1	183150730							
* 6	O-Ring Bocche	Port O-Ring	1	183150410							
7	O-Ring del Diffusore	Diffuser O-Ring	1	183150140							
8	Diffusore	Diffuser	1	183150200	183150210	183150210	183150220	183150200	183150210	183150210	183150220
9	Girante	Impeller	1	183150050	183150060	183150070	183150080	183150050	183150060	183150070	183150080
* 10	Gruppo tenuta Carbone/Ceramica	Seal Assembly Carbon/Ceramic	1	183150240							
11	Guarnizione del Corpo	Body O-Ring	1	183150130							
12	Supporto Pompa-Motore	Bracket	1	183150370							
13	Piede del motore	Motor Foot	1	183150770	183150770	183150780	183150780	183150770	183150770	183150780	183150780
14	Kit Viti per Supp. / Piede	Bracket / Foot Screw Kit	1	183150790 (A)							
15	Motore	Motor	1	183150480	183150490	183150500	183150510	183150520	183150530	183150540	183150550
16	Rondella	Washer	1	183150750							
17	Kit Viti Motore	Motor-Screw Kit	1	183150800 (B)							
18	Copriventola	Fan Cover	1	183150600	183150610	183150610	183150620	183150600	183150600	183150610	.
19	Ventola	Fan	1	183150640	183150650	183150650	183150660	183150640	183150640	183150650	183150660
20	Condensatore (vers. monofase)	Capacitor (1 phase version)	1	183150690	183150700	183150710	183150710	-	-	-	-

\* Parti di ricambio consigliate - Recommended spare parts

(A) Comprende 4 viti e rondelle per staffa + 2 viti, rondelle, e dadi per il supporto - Incl. 4 screws and washer for bracket + 2 screws, washers, and nuts for foot

(B) Comprende 4 viti e rondelle per la flangia motore - Incl. 4 screws and washer for motor flange

**Accessori - Accessories.**

Bocchettone Grigio C/Ghiera -PVC	Union Sleeve/Nut Gray-PVC	183150270
----------------------------------	---------------------------	-----------