



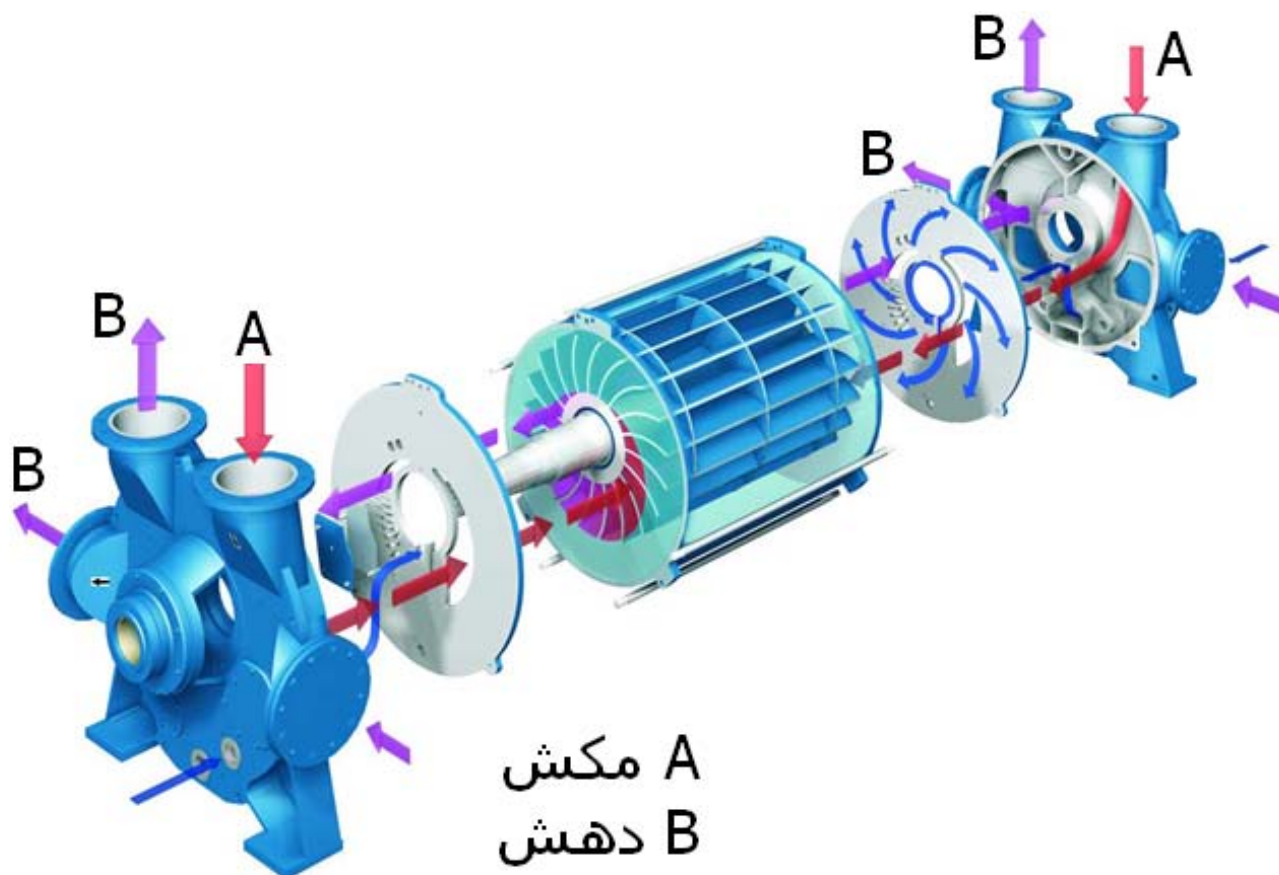
شرکت صنایع واکیوم پارس

نسل جدید پمپ های وکیوم و کمپرسور هوا و گاز

Liquid Ring Vacuum Pumps
and Compressors

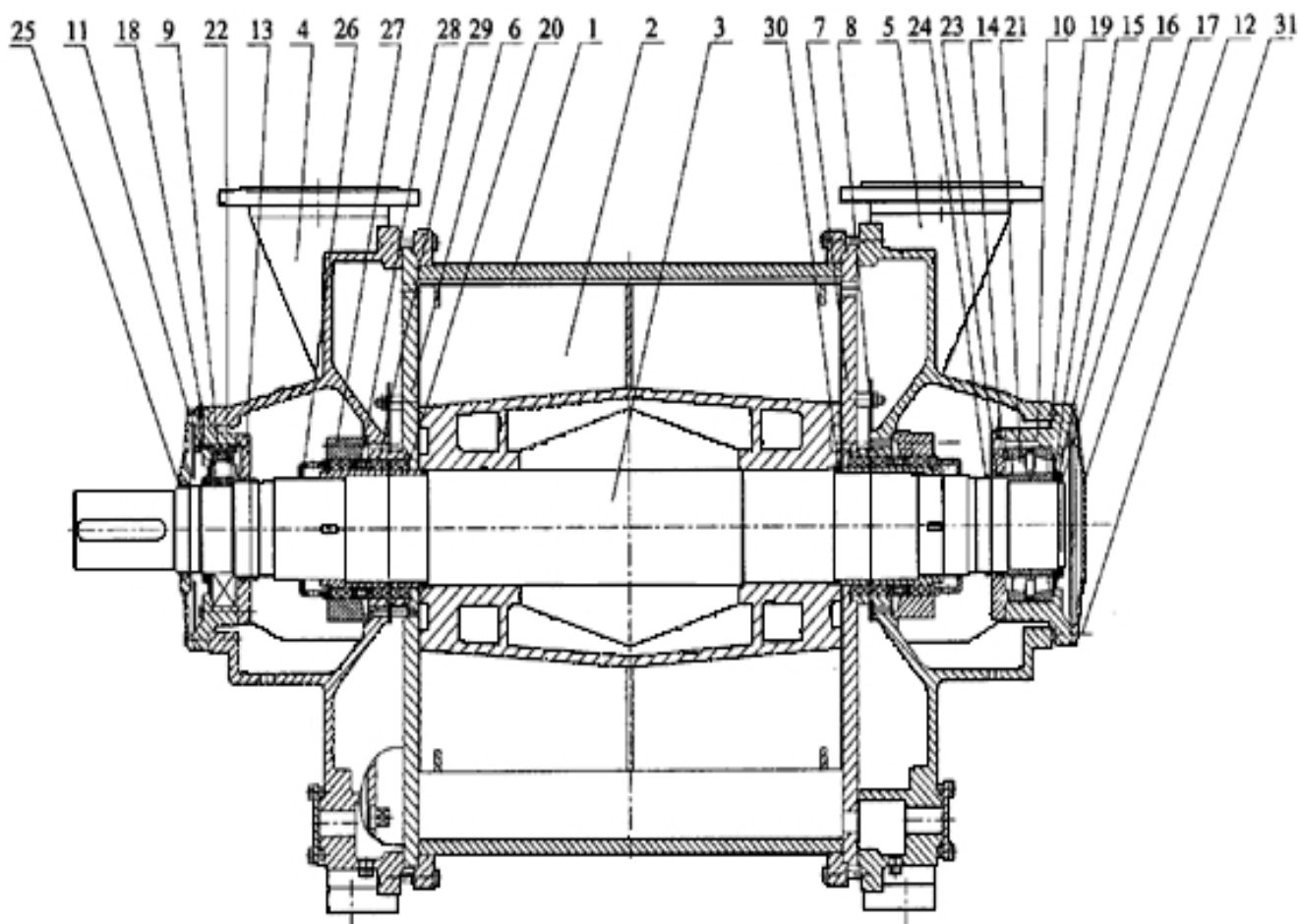
بر اساس مدل Elmo Siemens





مزایای طراحی جدید:

- ۱ - در هم ادغام شدن طراحی سه قطعه کلکتور، سرسیلندر، کاسه بیرینگ در یک قطعه در نتیجه کوتاهتر شدن طول محور باعث کاهش 40% توان مصرفی شده است.
- ۲ - طراحی تیغه پروانه به شکل قوس دار موجب کاهش صدا، لرزش، حرارت و در نتیجه تخلیه بهتر شده است.
- ۳ - برای طراحی جدید دو تخلیه قائم و افقی در نظر گرفته شده. تخلیه قائم برای حالتی که پمپ بعنوان وکیوم استفاده می شود، و حالت افقی برای کمپرسور گاز و یا آبیگری از کاغذ منظور گردیده که باعث افزایش راندمان تا 50% کاهش توان شده است.
- ۴ - نوع بلبرینگ ها و قطعات به گونه ای طراحی شده که دمونتاز و تعمیرات به آسانی و بسرعت قابل انجام است.
- ۵ - در سر راه دریچه تخلیه سوپاپی طراحی شده که خلاء پمپ را 33mbar (برابر پمپ دو طبقه) افزایش میدهد.
- ۶ - قطعات پمپ فوق با پمپ هم سایز شرکت زیمنس قابل جایگزینی است.





شماره قطعه	نام قطعه	شماره قطعه	نام قطعه
۱	سیلندر	۱۸	گریس خور
۲	پروانه	۱۹	فاصله پر کن
۳	شافت	۲۰	بوش روی شافت
۴	سرسیلندر جلو	۲۱	بیرینگ کف گرد
۵	سرسیلندر عقب	۲۲	رولربیرینگ
۶	صفحه دوشیار جلو	۲۳	گرد گیر
۷	صفحه دوشیار عقب	۲۴	آب پخش کن داخل
۸	کاور سوپاپ	۲۵	آب پخش کن خارج
۹	کاسه بیرینگ جلو	۲۶	در پوش طناب گرافیت
۱۰	کاسه بیرینگ عقب	۲۷	محل طناب گرافیت
۱۱	در پوش بیرینگ جلو	۲۸	رینگ فاصله پرکن
۱۲	در پوش بیرینگ عقب	۲۹	طناب گرافیت
۱۳	استپ بیرینگ جلو	۳۰	اورینگ
۱۴	استپ بیرینگ عقب	۳۱	پیچ شش گوش
۱۵	محل گریس		
۱۶	کونس داخل بیرینگ		
۱۷	مهره پشت بیرینگ		



PVI-E series vacuum pumps technology preferences

Type	Speed (Drive type) r/min	Shaft power kW	Motor power kW	Motor type	Limited vacuum mbar	Suction capacity		Weight (Whole set) kg
						m ³ /h	m ³ /min	
PVI-E1000	900(D)	25	37	Y225-4	33mbar	1000	16.6	14 20
	1200(V)	38	45	Y250M-4	(-0.098MPa)	1200	20.0	15 90
PVI-E1500	900(D)	37	45	Y225M-4	33mbar	1500	25	1695
	1200(V)	45	55	Y250M-4	(-0.098MPa)	1800	30	1785
PVI-E3000	740(D)	98	110	Y315L2-8	33mbar (-0.098MPa)	4000	66.7	3200
	590(D)	65	75	Y315L2-10		3200	53.3	3200
	466(V)	48	55	Y250M-4		2500	41.7	2645
	521(V)	54	75	Y280S-4		2800	46.7	2805
	583(V)	64	75	Y280S-4		3100	51.7	2810
	657(V)	78	90	Y280M-4		3580	59.7	2925
	743(V)	99	132	Y315M-4		4000	66.7	3290
PVI-E5000	740(D)	102	132	Y355M1-8	33mbar (-0.098MPa)	4650	77.5	3800
	590(D)	70	90	Y355M1-10		3750	62.5	3800
	490(V)	55	75	Y280S-4		3150	52.5	2950
	521(V)	59	75	Y280S-4		3320	55.3	3000
	583(V)	68	90	Y280M-4		3700	61.2	3100
	657(V)	84	110	Y315S-4		4130	68.8	3300
	743(V)	103	132	Y315M-4		4650	77.5	3450







