

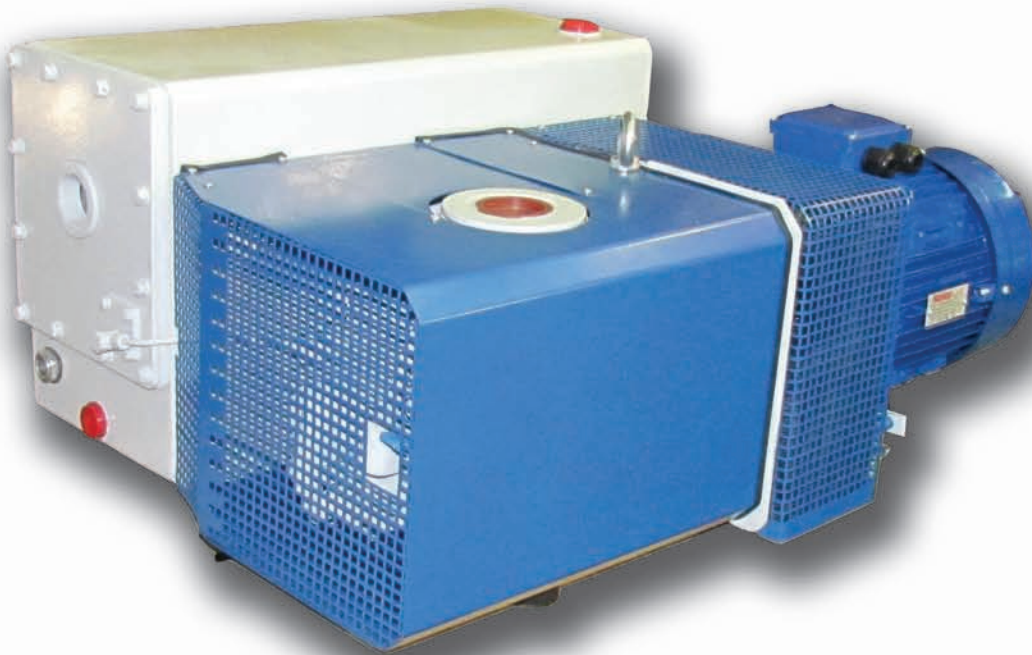


# صنایع واکيوم پارس

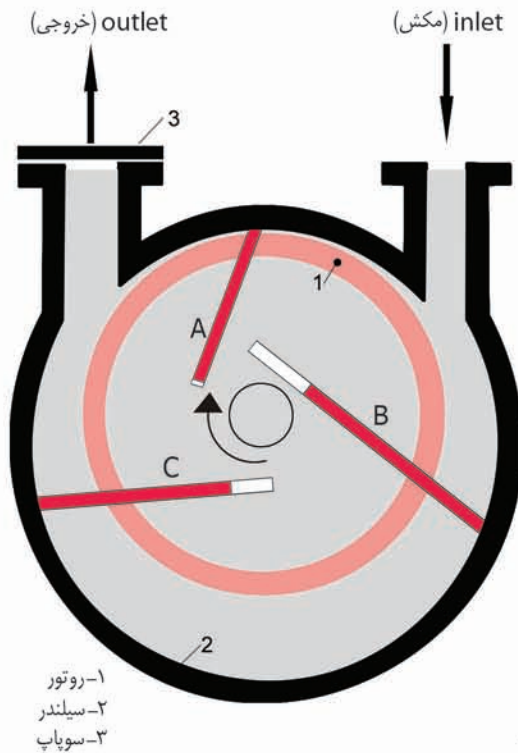
## PARS VACUUM INDUSTRIES

---

Rotary Vane Vacuum Pumps  
Single-stage, Oil-sealed



پمپ های خلاء تیغه ای روغنی



### اصول عملکرد پمپ واکيوم روغنی

روتور پمپ (1) که خارج از مرکز سیلندر (2) قرار گرفته، دارای سه عدد تیغه (Vane A,B,C) می باشد که فضای داخل سیلندر را به سه حجم مجزا تقسیم می کنند. به دلیل خارج از مرکز بودن، با دوران روتور حجم بین تیغه ها (A,B,C) در مکانهای مختلف تغییر می کند.

با عبور تیغه های (A,B) از مقابل دریچه ورودی مقداری از هوا و یا گازهای موجود از مکانی که عمل واکيوم انجام می شود به داخل فضای بین (A,B) مکیده می شود. در حین چرخش روتور، روغن نیز از مخزن وارد سیلندر و داخل فضای بین تیغه ها می شود. روغن در پمپ روتاری نقش آب بندی منفذها (سیلینگ) ، روانکاری و خنک کنندگی را ایفا می کند.

پس از ورود هوا و یا سایر گازها به داخل حجم بین دو تیغه و سپس با حرکت روتور و تغییر مکان آن حجم، فضای بین تیغه های (A,B) رفته رفته کوچک و کوچکتر و فشار آن نیز بیشتر و بیشتر می شود.

هنگام نزدیک شدن حجم (A,B) به دریچه خروجی فشار سیال موجود در آن حجم از فشار محیط بیشتر بوده بر نیروی سوپاپ (3) دریچه ای که خروجی پمپ را موقتاً بسته نگه می دارد ( غلبه کرده، هوا به همراه روغن به خارج از سیلندر هدایت می شوند.

این عمل برای سه حجم مابین سه تیغه دائماً در حال تکرار بوده باعث می شود پمپ از یک دریچه عمل مکش و از دریچه دیگر عمل دهش انجام دهد. در مسیر خروج هوا و روغن، فیلتر ( صافی ) خاصی نصب گردیده که روغن را از هوا جدا نموده، و هوا بدون آلودگی به محیط وارد شده ( تله ۹۹ درصد) و روغن برای مصرف دوباره به مخزن و سپس سیلندر برگشته و سیکل بسته ای را طی می کند.

پمپ های واکيوم تیغه ای از نوع روغنی مورد استفاده در بسیاری از صنایع می باشند. کاربرد فراوان آنها چه در صنعت و چه در آزمایشگاهها برای پروژه های تحقیقاتی بسیار محسوس است. از این نوع پمپ خلاء می توان برای ایجاد خلاء متوسط و یا به عنوان پمپ پشتیبان برای پمپ های نوع Roots جهت ایجاد خلاء بالا استفاده کرد.

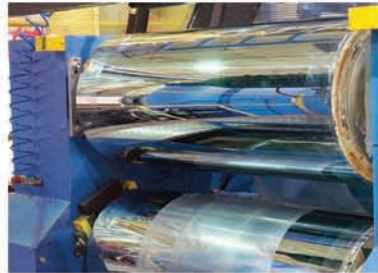
### مزایا:

- کارکرد متناوب از فشار جو تا خلاء نهایی
- سرعت پمپاژ بالا حتی در فشار های پایین
- میزان صدای پایین
- لرزش پایین
- دارای فیلتر هوای خروجی با میزان عملکرد ۹۹.۹٪
- عدم هدر رفتن روغن با استفاده از خط برگشتی روغن
- نبود ذرات روغن در هوای خروجی
- خنک کنندگی بهینه دستگاه هنگام کار



Rotary Vane Vacuum Pump

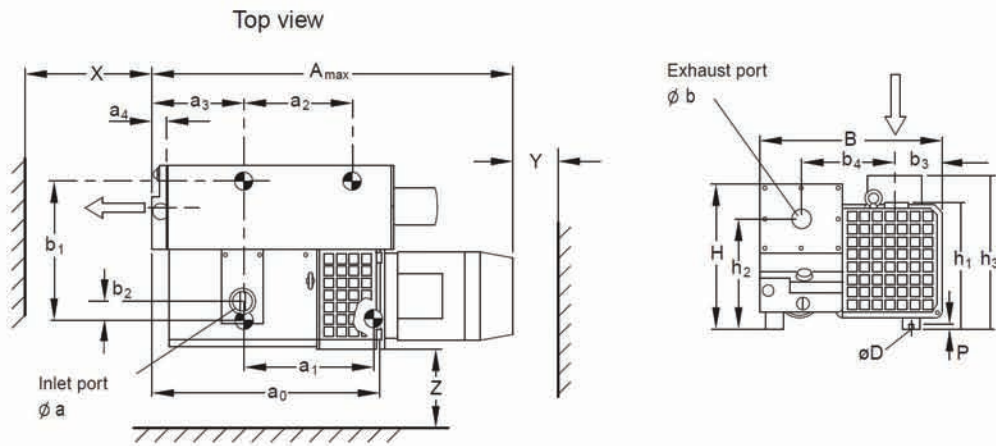
برخی از کاربردهای پمپ های واکيوم عبارتند از:



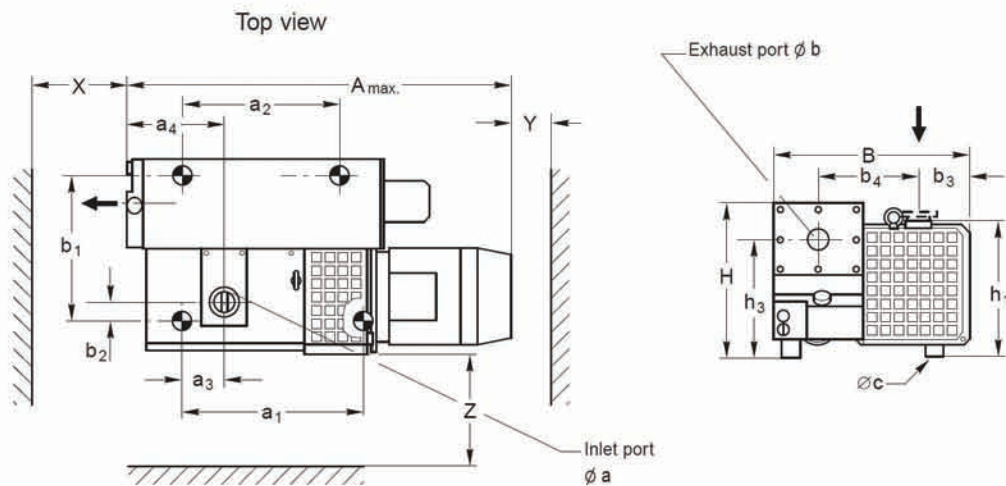
- صنایع خودرو
- صنایع غذایی
- تکنولوژی لیزر
- صنایع دارویی و شیمیایی
- متالوژی و ریخته گری
- شبیه سازی فضایی
- نفت و پتروشیمی
- مهندسی پزشکی
- پمپ پشتیبان برای خلاء بالا
- تحقیق و توسعه
- چاپخانه ها

مشخصات فنی							
ردیف	عنوان	واحد	PVI-V40	PVI-V65	PVI-V100	PVI-V200	PVI-V300
1	ظرفیت نامی	m <sup>3</sup> /h	44	59	97.5	180	280
2	ظرفیت	m <sup>3</sup> /h	38.5	54	87.5	170	240
3	فشار نهایی (دریچه ورودی) بدون تعادل گرگاز (Gas Balast) <sup>1</sup>	mbar	≤0.5	≤0.5	≤0.5	≤8×10 <sup>-2</sup>	≤8×10 <sup>-2</sup>
4	فشار نهایی (دریچه ورودی) باتعادل گرگاز (Gas Balast)	mbar	≤1.5	≤1.5	≤1.5	≤0.7	≤0.7
5	تلرانس بخار آب باتعادل گرگاز (Gas Balast)	mbar	30	30	30	30	30
6	میزان بخار آب قابل قبول باتعادل گرگاز (Gas Balast)	kg/h	0.7	1	1.6	3.4	5.4
7	میزان صدا	dB(A)	58	60	61	69	70
8	ولتاژ	V	230/400	230/400	230/400	230/400	230/400
9	توان الکتروموتور	kW	1.1	1.5	2.2	4	5.5
10	درجه حفاظتی الکتروموتور	-	IP 55	IP 55	IP 55	IP 55	IP 55
11	میزان دور نامی	r/min	1450	1450	1450	1450	1450
12	وزن بدون روغن	kg	43	49	75	-	-
13	وزن با سپریتور آهنی	kg	-	-	-	160	200
14	ظرفیت روغن	Lit	1	2	2	7-9	9-12
15	اتصال ورودی	Inch	G1 1/4	G1 1/4	G1 1/4	G2	G2
16	اتصال خروجی	Inch	G1 1/4	G1 1/4	G1 1/4	G2	G2

نکته 1: در صورتی که از این پمپ به صورت یک پمپ پشتیبان برای پمپ های Roots استفاده گردد خلاء نهایی  $10^{-3}$  mbar قابل دستیابی است.



Z	Y	X	$h_3$	$h_1$	H	D	$b_4$	$b_3$	$b_2$	$b_1$	B	$a_4$	$a_3$	$a_2$	$a_1$	$a_0$	$A_{max}$	$\Phi b(G)$	$\Phi a(G)$	type
150	100	350	216	237	260	M8	145	98	0	183	300	45	163	167	190	365	665	G1 1/4"	G1 1/4"	PVIV40
150	100	350	216	237	260	M8	145	98	0	183	300	45	163	167	190	405	695	G1 1/4"	G1 1/4"	PVIV65



Z	Y	X	$h_1$	$h_3$	H	C	$b_4$	$b_3$	$b_2$	$b_1$	B	$a_4$	$a_3$	$a_2$	$a_1$	$A_{max}$	$\Phi b(G)$	$\Phi a(G)$	type
300	150	350	352	318	415	M10	269	140	50	394	535	214	62	252	390	940	2"	2"	PVIV200
300	150	350	355	322	425	M10	317	145	65	460	600	210	0	310	410	1010	2"	2"	PVIV300

آدرس کارخانه و اداره مرکزی فروش : تهران - بزرگراه فتح (جاده قدیم کرج)

بعد از شیر پاستوریزه - خیابان فتح ۲۱ - پلاک ۲۶

تلفن : ۶۶۸۰۱۳۷۳ (۱۰ خط ویژه) فاکس : ۶۶۸۰۶۶۵۹

پست الکترونیکی : [info@parsvacuum.com](mailto:info@parsvacuum.com)

وب سایت : [www.parsvacuum.com](http://www.parsvacuum.com)